

Защита картера , КПП

1.0275.00
Kia Mohave



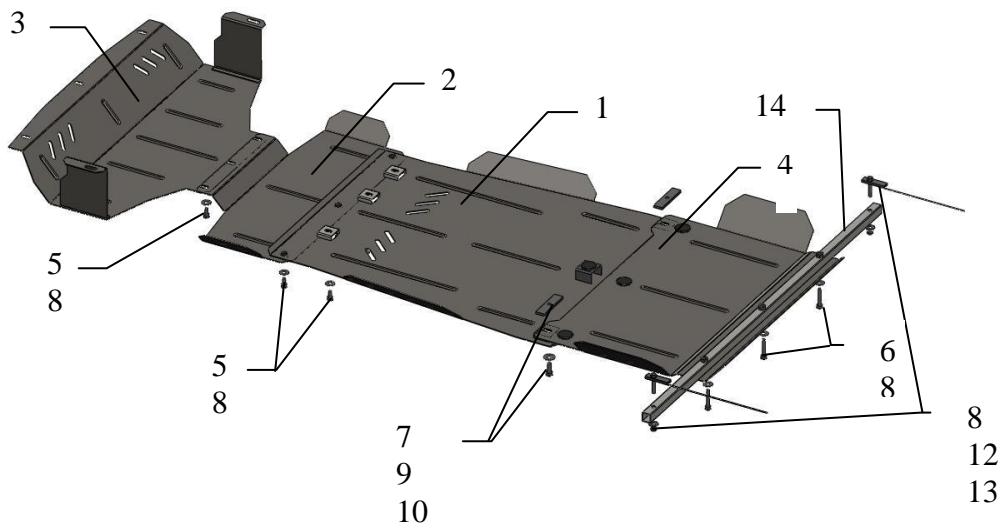
Защита 1.0275.00

Применяемость: *Kia Mohave 3.8i /3.0tdi A (2009- г.в.)*

Модификации	Число цилиндров	Мощность KW	КПП	Объем двигателя см3
<i>Mohave</i>	-	-	A	3800
<i>Mohave</i>	-	-	A	3000

Комплектность:

№ п/п	Наименование	Обозначение	Количество	Примечания
1	Панель	301	1	
2	Панель	814	1	
3	Панель	305	1	
4	Панель	817	1	
5	Болт	M8x16	9	
6	Болт	M8x45	3	
7	Болт	M10x25	2	
8	Шайба	A8	14	
9	Шайба	A10	2	
10	Планка	035	2	
11	Амортизатор 30		4	
12	Крепеж	1.0275	2	Планка 015 с болтом M8x45 и поводком
13	Гайка M8		2	
14	Балка	205	1	



Установка защиты

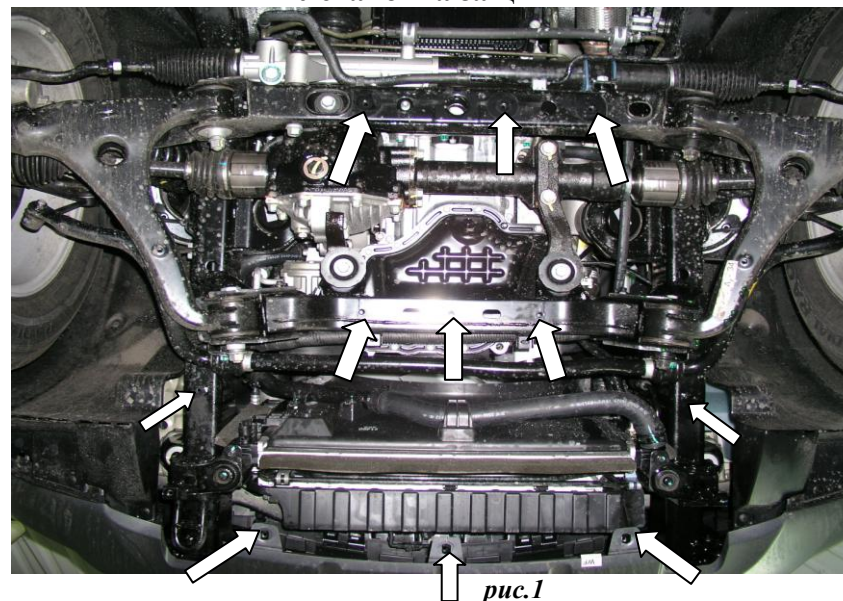


рис.1

1. Снять штатный передний пыльник.
2. Закрепить переднюю панель 3 к штатным местам переднего пыльника штатными болтами, рис.1.
3. Завести планки 10 в боковые отверстия задней поперечной балки и закрепить панель 1 сзади болтами 7 к планкам 10, спереди на штатные места болтами 5.
4. Закрепить панель 2 спереди под панель 3, сзади к панели 1 болтами 5, рис. 2.
5. Завести крепеж 12 в отверстия рамы автомобиля и закрепить балку 14 гайками 13.
6. Панель 4 спереди закрепить под панель 1, сзади к балке 14 болтами 6.
7. Затянуть все точки крепления.

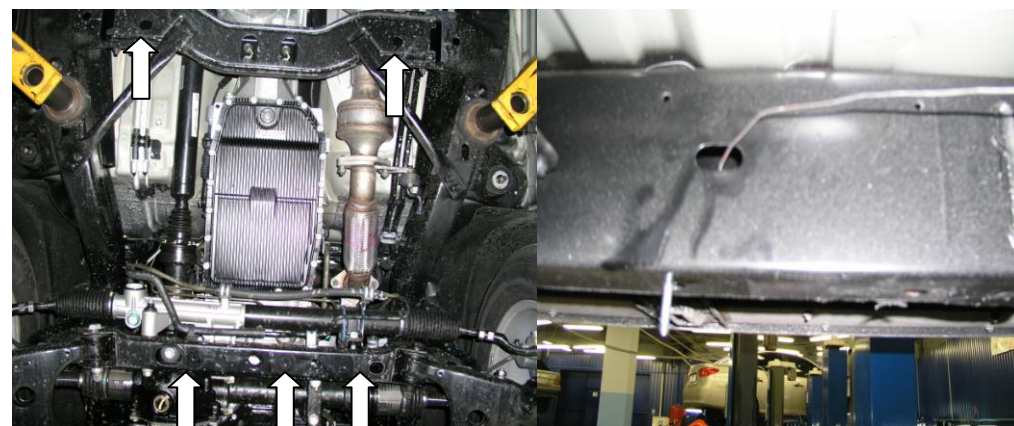


рис.2

Защита закрывает картер двигателя, КПП, раздатку, радиатор.