

Рис.2



# KOLCHUGA

Защита картера, КПП

*1.0285.00*

*Mercedes W210*





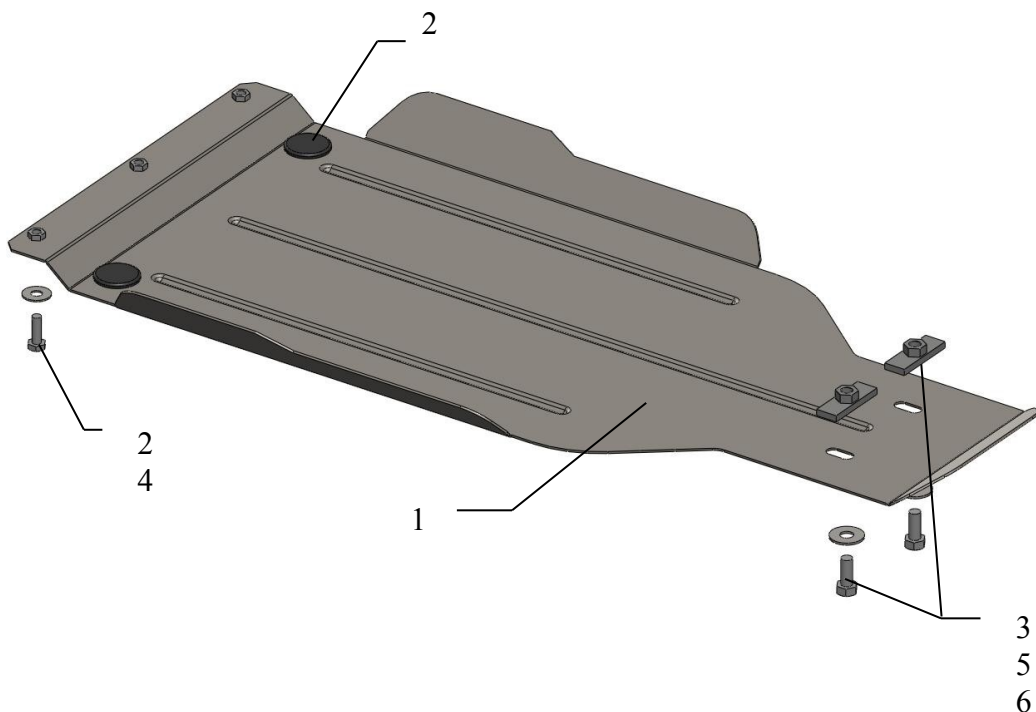
# Защита 1.0285.00

## Применяемость Mercedes W210 2.2D (2001-г.в.)

Модификации	Число цилиндров	Мощность KW	КПП	Объем двигателя см3
L200	-	-	A	2.5

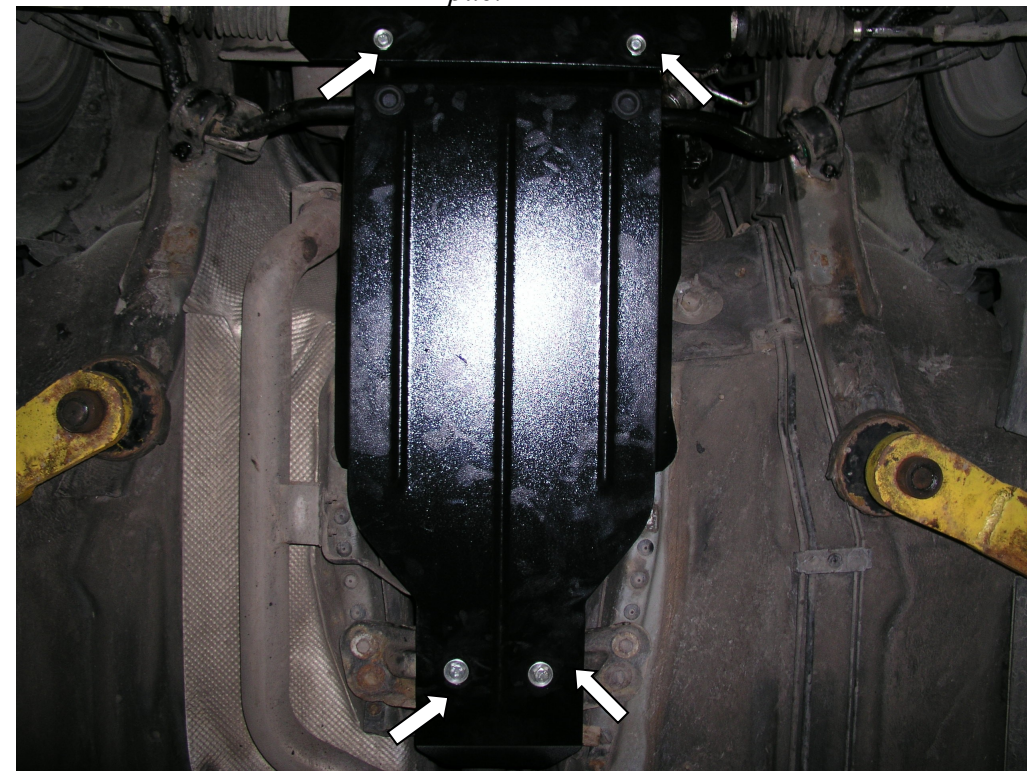
### Комплектность:

№ п/п	Наименование	Обозначение	Количество во	Примечания
1	Панель	311	1	
2	Болт	M8x25	3	
3	Болт	M10x25	2	
4	Шайба	A8	3	
5	Шайба	A10	2	
6	Планка	017СБ	2	
7	Амортизатор 30		2	



## Установка защиты

рис.1



1. Снять штатную защиту.
2. Наложить планки 6 над отверстиями задней балки КПП.
3. Закрепить защиту спереди к защите двигателя 1.9103 болтами 2, сзади к планкам 6 болтами 3.
4. Затянуть все точки крепления.

**Защита закрывает КПП.**