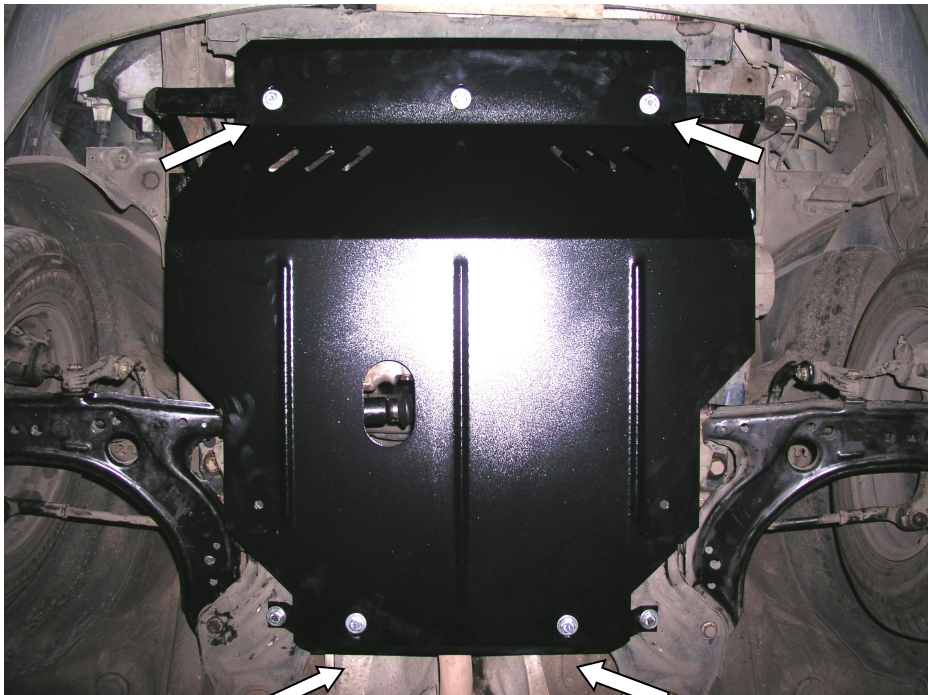


Рис.2



KOLCHUGA

Защита картера, КПП

1.0287.00

Skoda Octavia

VW Golf 4



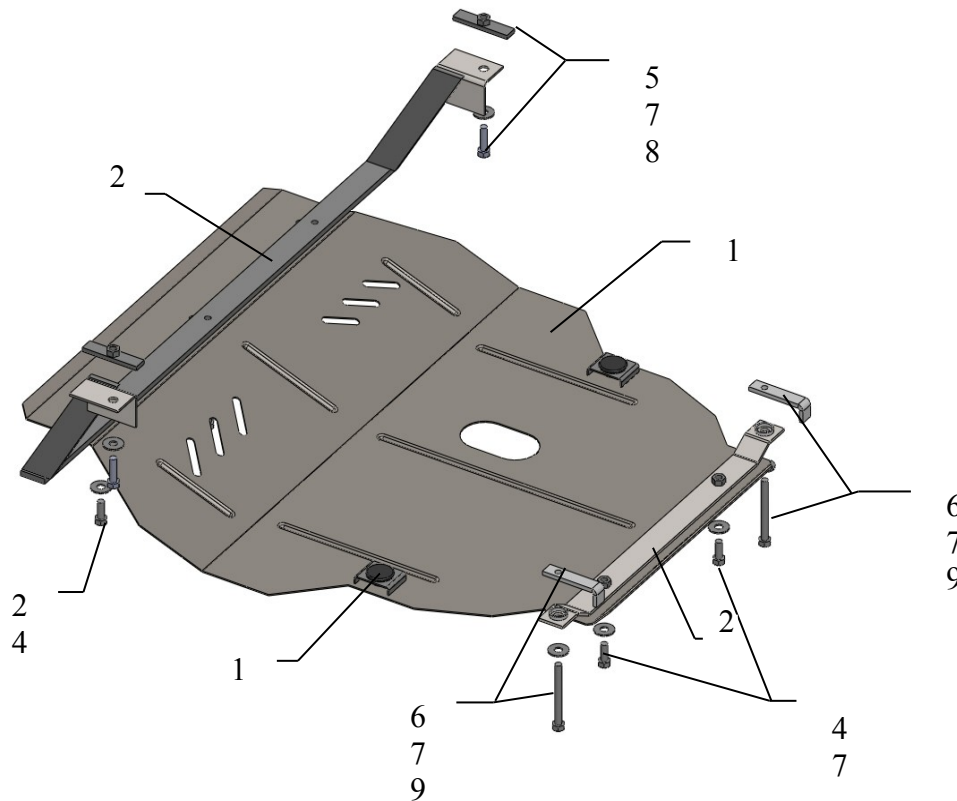
Защита 1.0287.00

Применяемость *Skoda Octavia 1.6 M 1998-*

Модификации	Число цилиндров	Мощность KW	КПП	Объем двигателя см3
<i>Octavia</i>	-	-	М	1600

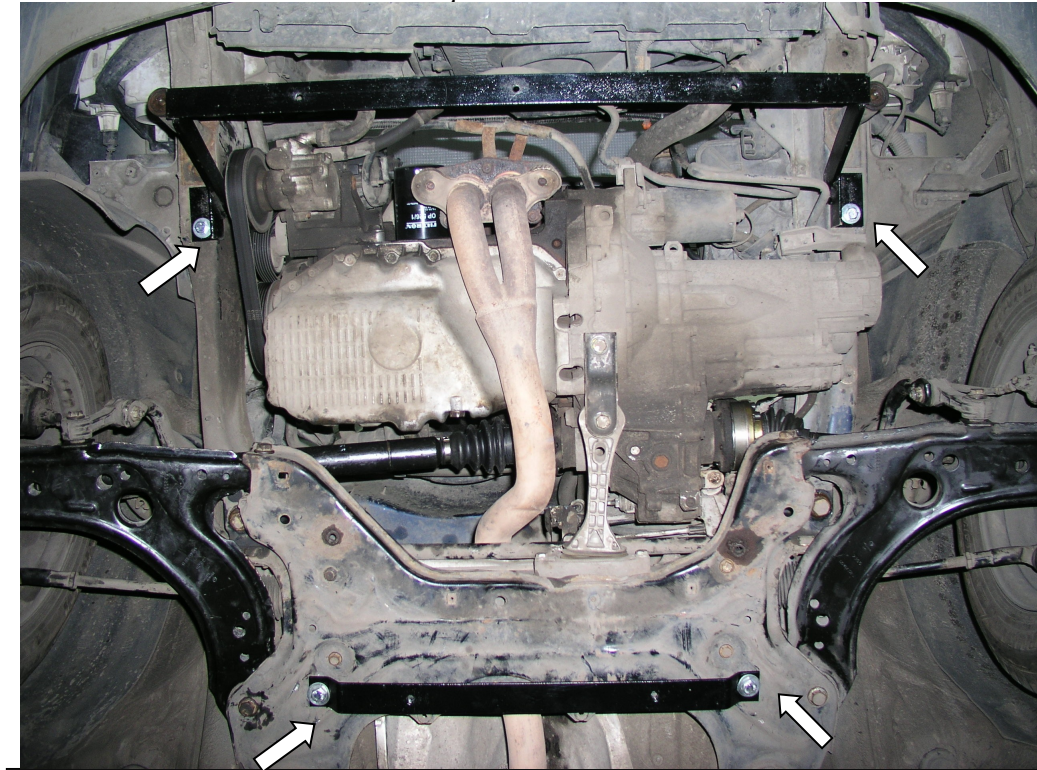
Комплектность:

№ п/п	Наименование	Обозначение	Количество	Примечания
1	Панель	314	1	
2	Балка	210	1	
3	Балка	211	1	
4	Болт	M10x25	5	
5	Болт	M10x35	2	
6	Болт	M10x90	2	
7	Шайба	A10	9	
8	Планка	016СБ	2	
9	Планка	016	2	
10	Амортизатор 30		2	



Установка защиты

рис.1



1. Снять штатную защиту.
2. Завести планки 8 в отверстия лонжеронов и закрепить балку 2 болтами 5, рис.1.
3. Закрепить балку 3 к сквозным боковым отверстиям балки двигателя болтами 6 через планки 9, рис.1.
4. Закрепить панель 1 спереди к балке 1, сзади к балке 2 болтами 4.
5. Затянуть все точки крепления.

Защита закрывает двигатель, КПП.