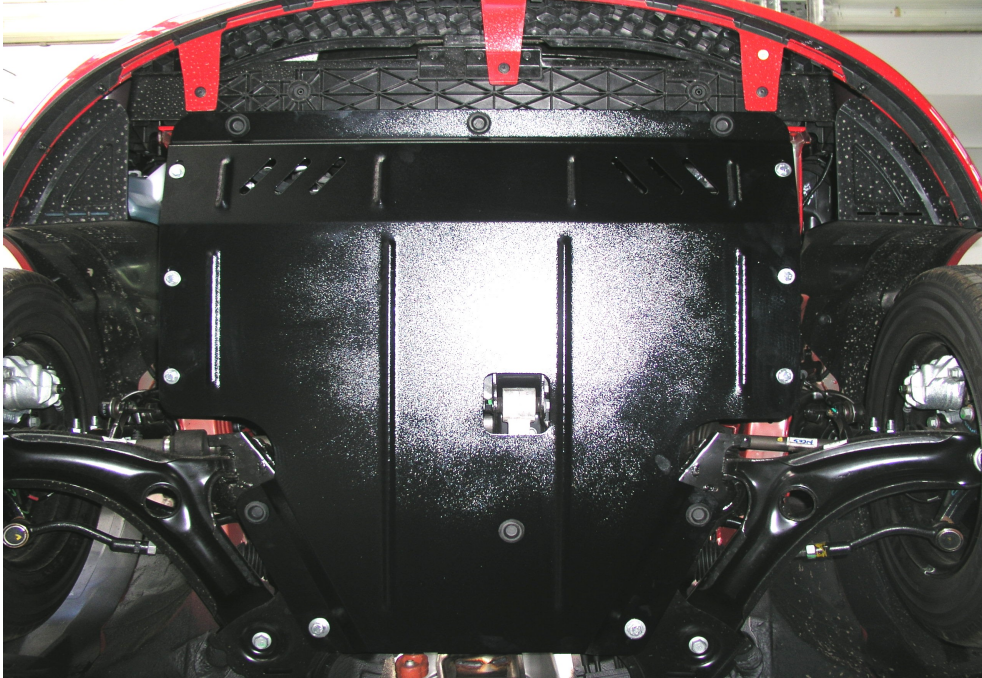


Рис.2

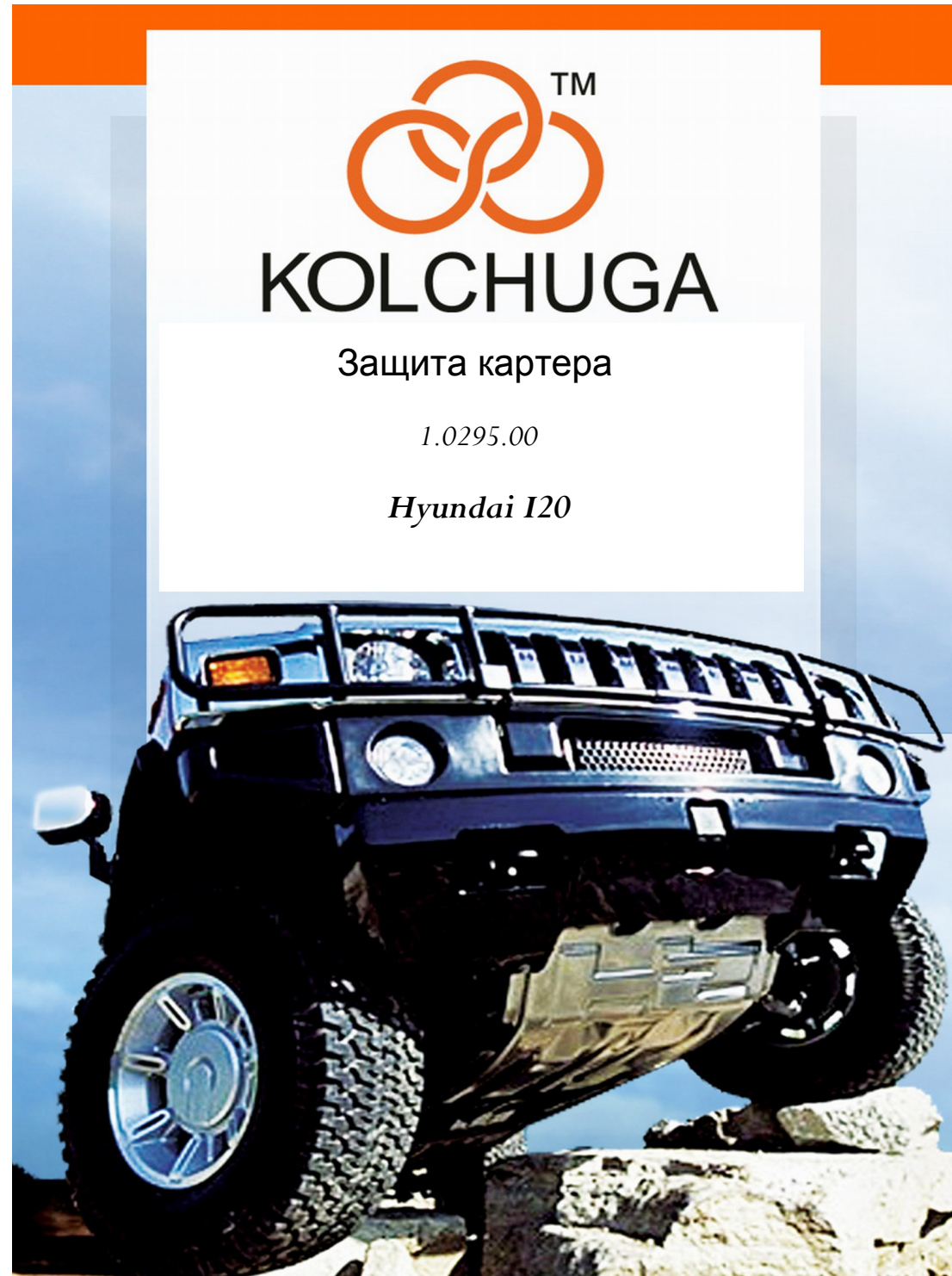


KOLCHUGA

Защита картера

1.0295.00

Hyundai I20



Защита 1.0295.00

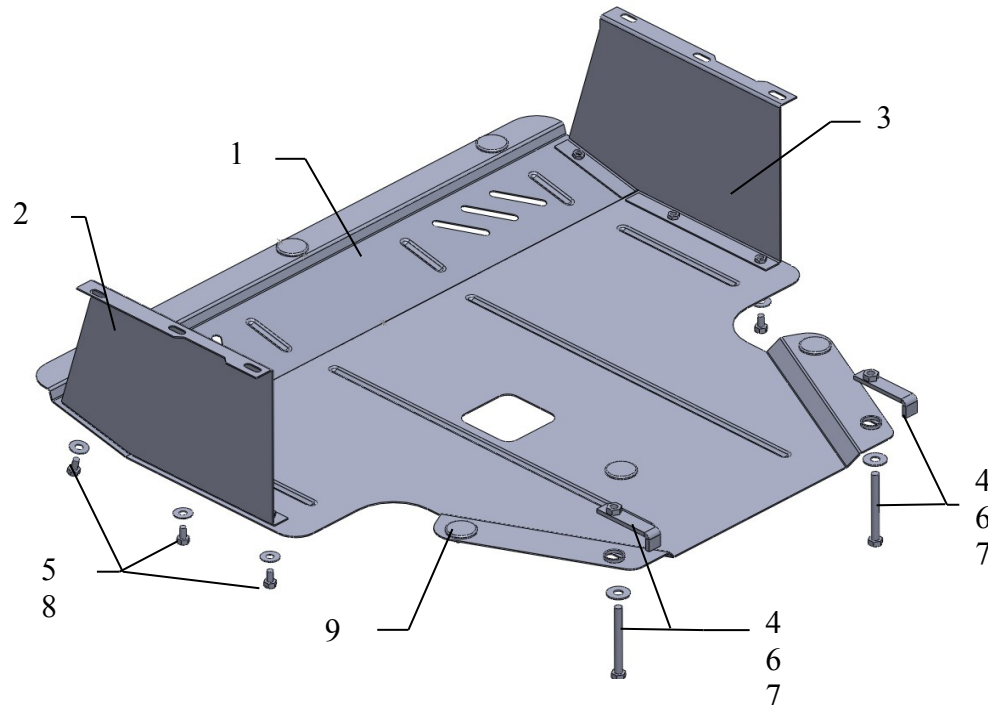
Применяемость Hyundai I20 1.4, A 2010г.-

Модификации	Число цилиндров	Мощность Л.с.	КПП	Объем двигателя см3
I20	4		A	1400

Комплектность:

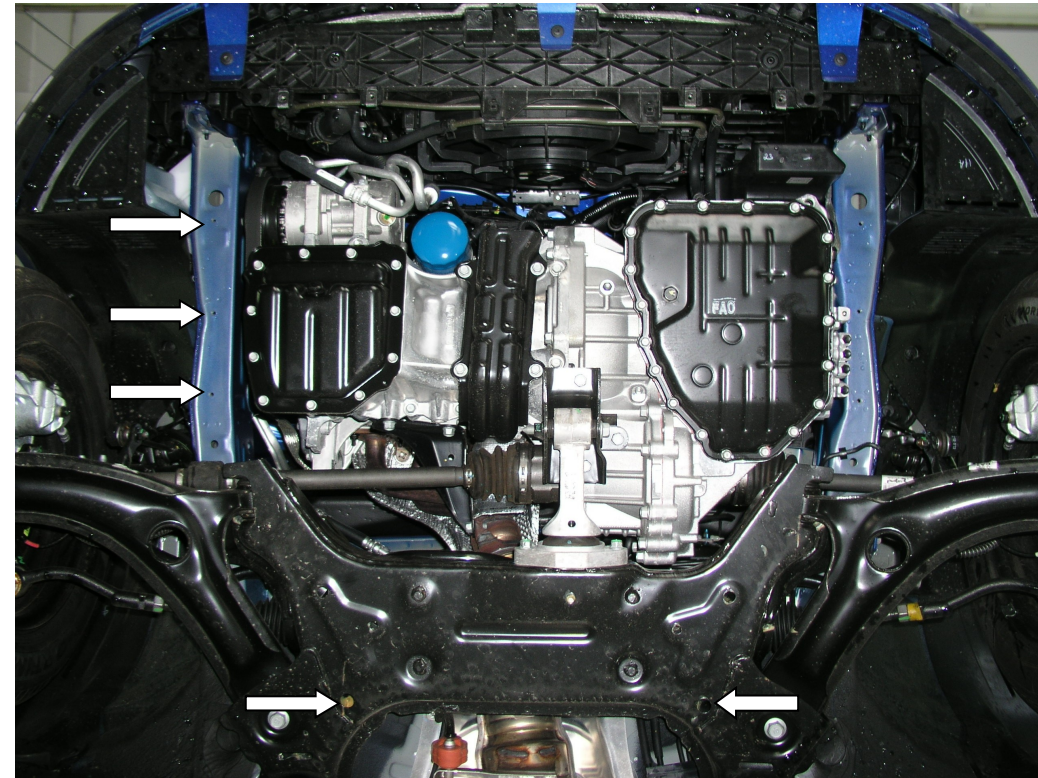
№ п / п	Наименование	Обозначение	Количество	Примечание
1	Поддон	323	1	
2	Крыло левое	074	1	
3	Крыло правое	074	1	
4	Болт	10x100	2	
5	Болт	8x25	6	
6	Планка	018СБ	2	
7	Шайба	A10	2	
8	Шайба	A8	6	
9	Амортизатор		6	

Схема сборки защиты картера.



Установка защиты

Рис.1



1. Снять два боковых штатных пыльника.
2. Закрепить левое и правое крылья вместо пластиковых пыльников (поз.2,3) на лонжероне штатными болтами, как показано на рис.1.
3. Закрепить защиту на установленные крылья болтами 5 и на подмоторной балке рис.2, болтами 4 используя пластины 6.
4. Все точки крепления затянуть.