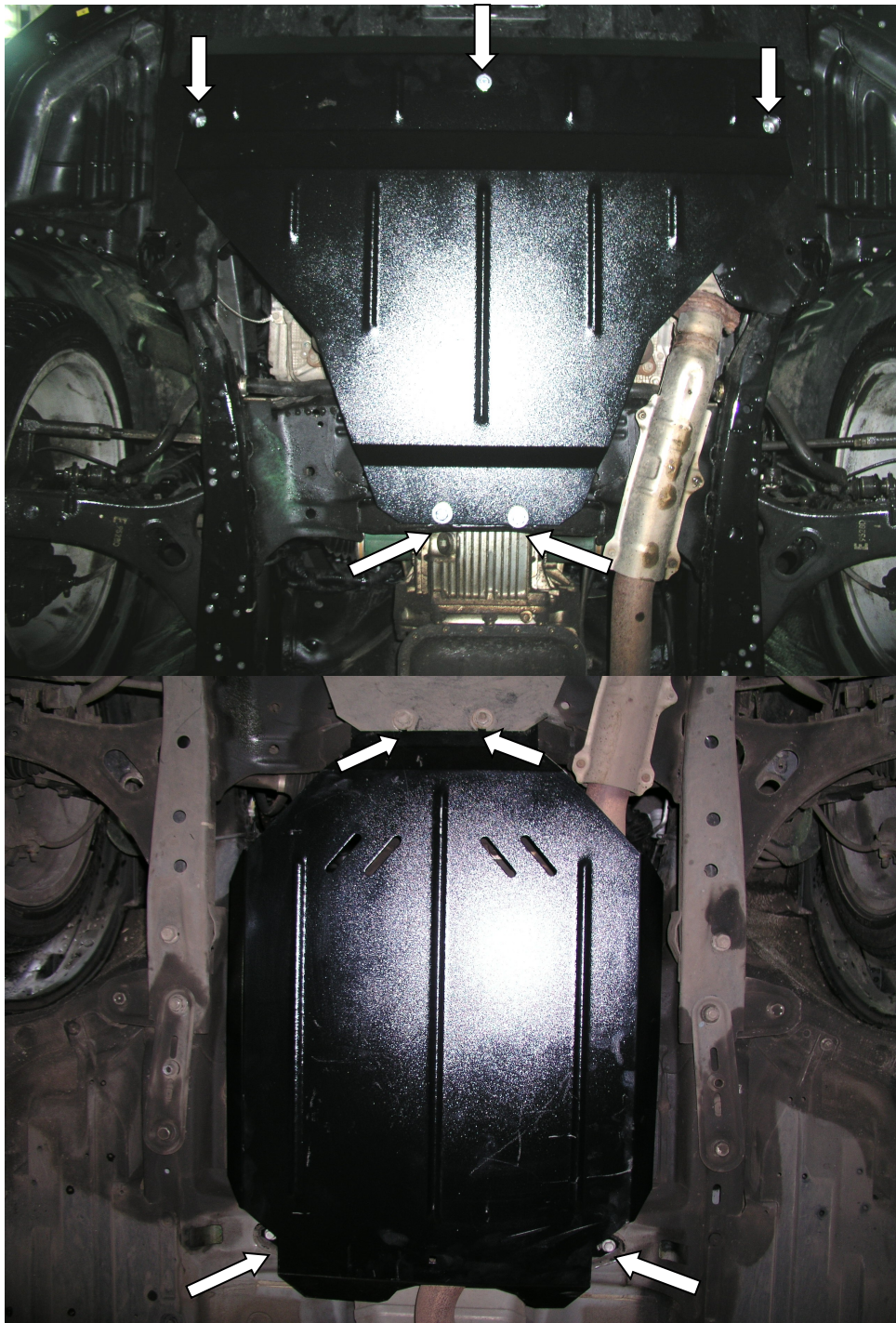


Рис.3



KOLCHUGA

Защита картера, КПП

1.0297.00

Subaru Outback



Защита 1.0297.00

Применяемость *Subaru Outback 2.5, A (2010 г.в.)*

Модификации	Число цилиндров	Мощность KW	КПП	Объем двигателя см3
Outback	-	-	A	2,5

Комплектность:

№ п/п	Наименование	Обозначение	Количество	Примечания
1	Панель	310	1	
2	Панель	342	1	
3	Болт	M8x25	3	
4	Болт	M10x25	2	
5	Шайба	A8	3	
6	Шайба	A10	2	
7	Планка	СТП.8.006.017СБ	2	
8	Планка	СТП.8.006.022	1	

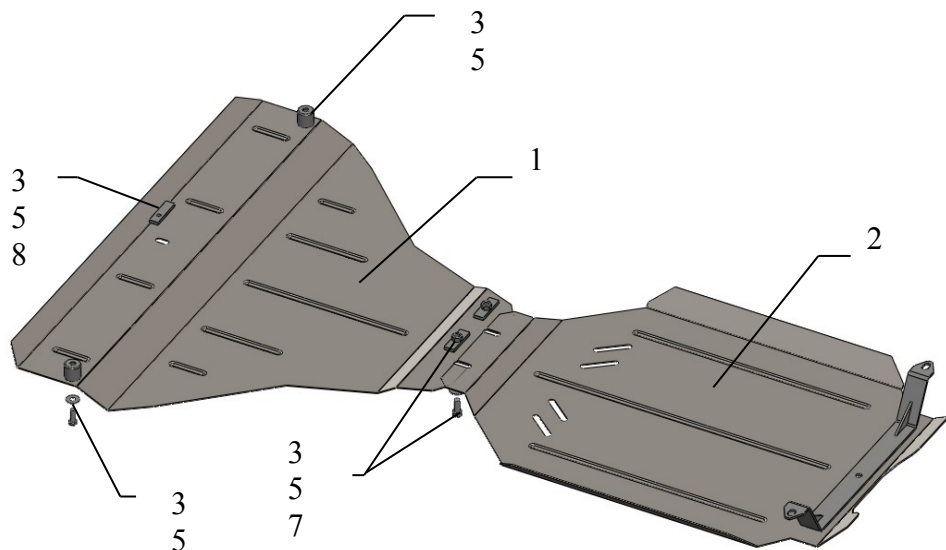
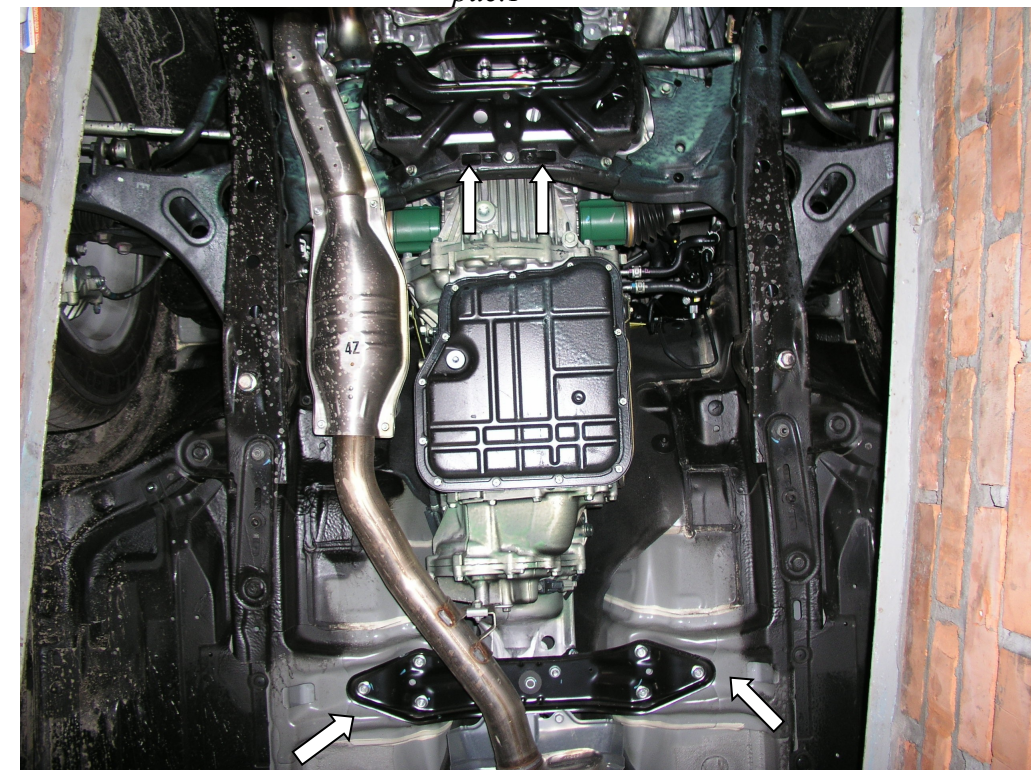


рис.1



1. Снять штатный пыльник.
2. Завести планку 8 над передним отверстием подmotorной балки.
3. Завести планки 7 над задними отверстиями подmotorной балки и наживить болты 4.
4. Завести панель 1 сзади под болты 4, спереди по бокам к штатным отверстиям болтами 3 и по середине к планке 8 болтом 3.
5. Открутить 2 штатных болта крепления подушки КПП.
6. Закрепить панель 2 спереди под панель 1, сзади штатными болтами.
7. Затянуть все точки крепления.

Защита закрывает двигатель, КПП.