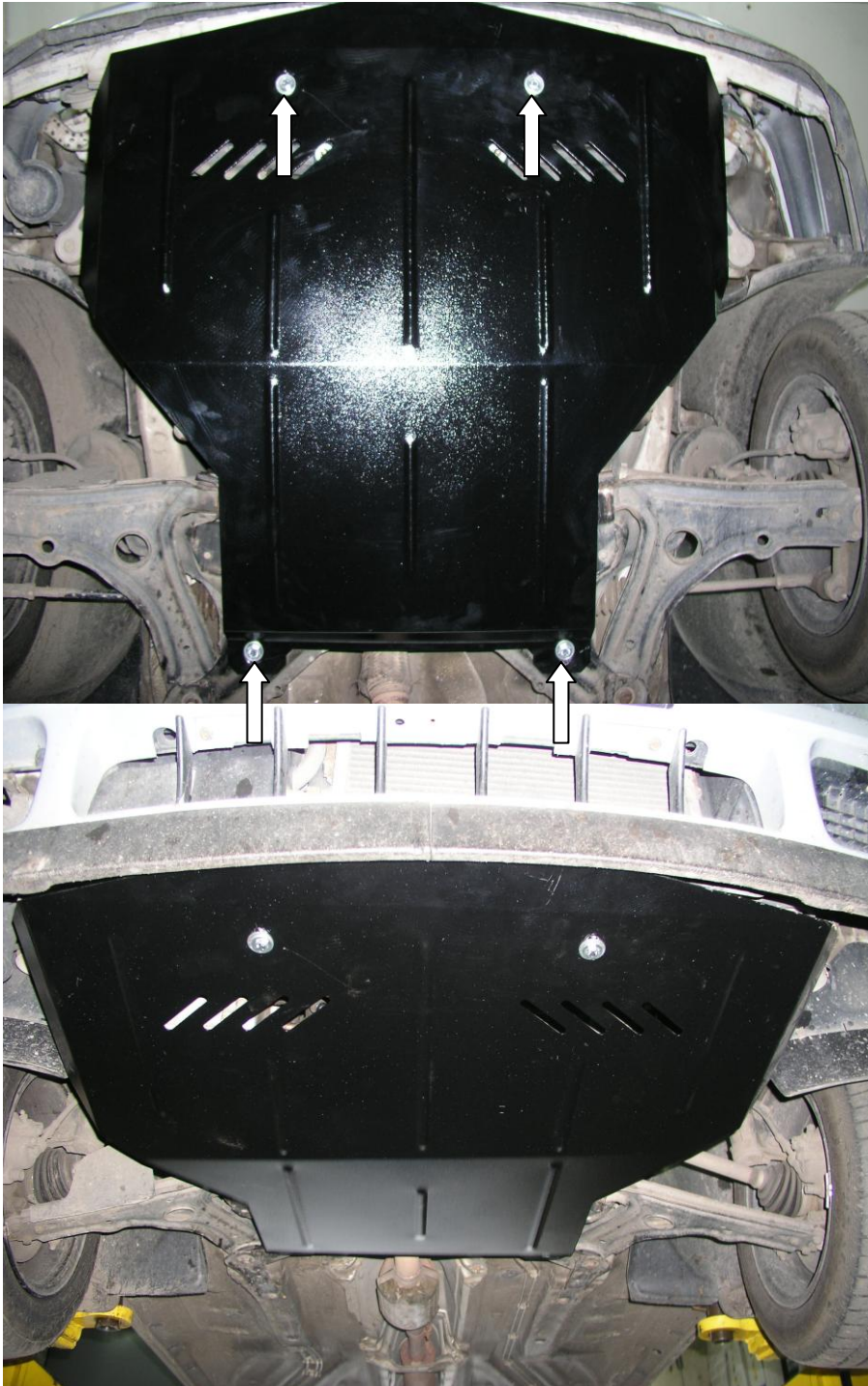


Рис.2



**KOLCHUGA**

Защита картера

*1.0298.00*

*VW GOLF 3*



## Защита 1.0298.00

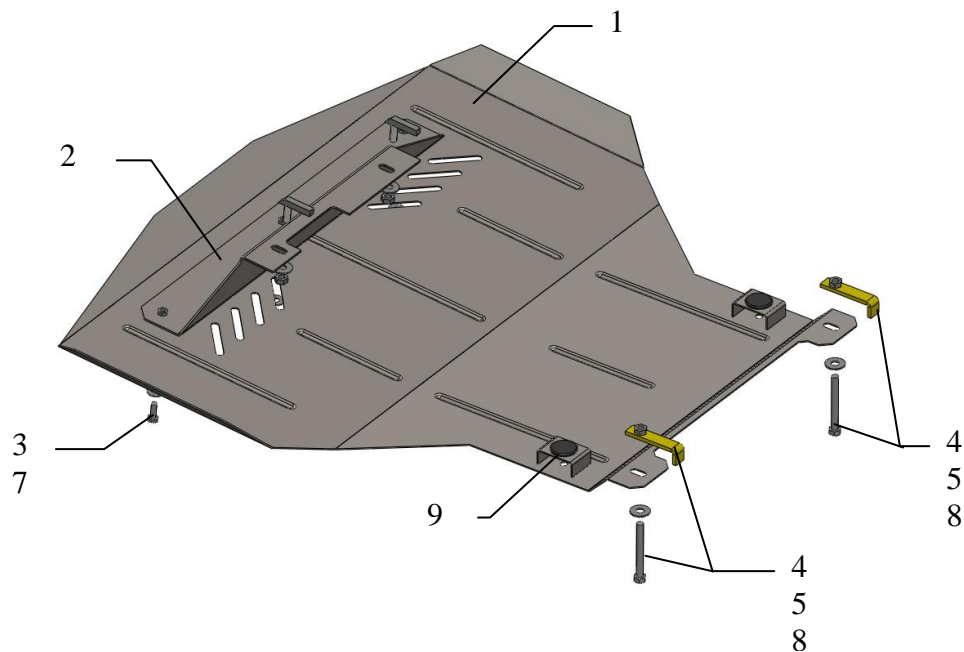
Применяемость: VW GOLF 3 1.6, М 1996г. (с кондиционером)

Модификации	Число цилиндров	Мощность Л.с.	КПП	Объем двигателя см3
Golf 3	4		М	1600

Комплектность:

№ п/п	Наименование	Обозначение	Количество	Примечание
1	Панель	311	1	
2	Панель	310	1	
3	Болт	8x25	3	
4	Болт	10x80	2	
5	Планка	018СБ	2	
6	Крепеж	СТП.6.004.001.СБ	2	
7	Шайба	A8	3	
8	Шайба	A10	2	
9	Амортизатор		2	
10	Гайка	M10	2	

Схема сборки защиты картера.



## Установка защиты

Рис.1



1. Завести крепеж 6 в отверстия балки радиатора и закрепить панель 2 гайками 10.
2. Закрепить панель 1 спереди к панели 2 болтами 3, сзади к балке двигателя через сквозные отверстия болтами 4.
3. Все точки крепления затянуть.

**Защита закрывает картер двигателя, КПП, кондиционер.**