

Рис.2



Защита картера, КПП

1.0302.00

ALFA ROMEO 159

Brera

Только 3,2 А



Защита 1.0302.00

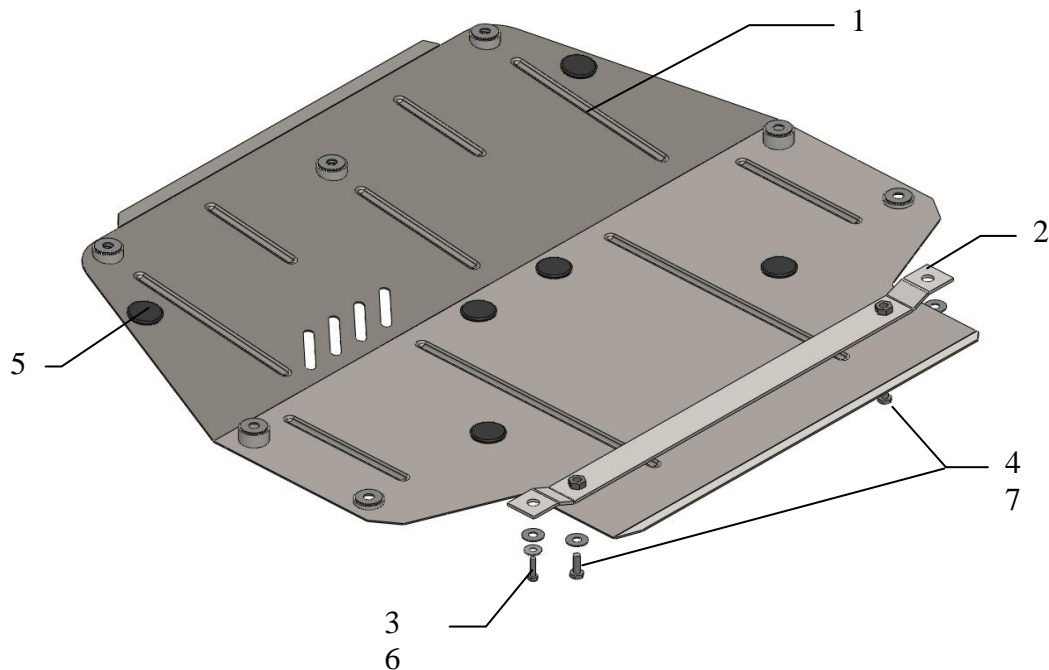
Применяемость: (Alfa Romeo 159 3,2 A 2005-2011 г.в.)

Модификации	Число цилиндров	Мощность Л.с.	КПП	Объем двигателя см3
159 Brera	-	--	автомат	3.2

Комплектность:

№ п/п	Наименование	Обозначение	Количество	Примечание
1	Панель	334	1	
2	Балка	214	1	
3	Болт	6x25	2	
4	Болт	8x25	2	
5	Амортизатор 30		6	
6	Шайба	A6	2	
7	Шайба	A8	2	

Схема сборки защиты КПП.



Установка защиты

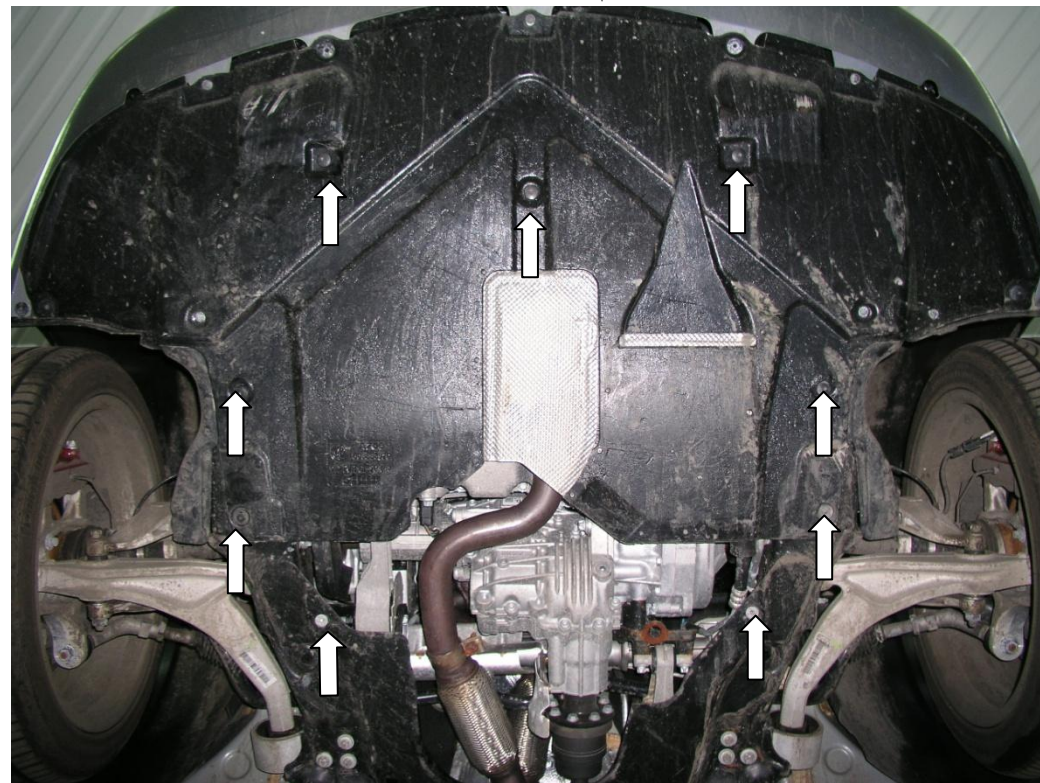


Рис.1

1. Выкрутить штатные болты крепления пластиковой защиты рис.1.
2. Закрепить балку 2 в штатные места балки двигателя болтами 3.
3. Закрепить защиту штатным крепежом в места крепления штатного пыльника и к балке 2 болтами 4.
4. Затянуть все точки крепления.

Защита закрывает, КПП, картер двигателя.