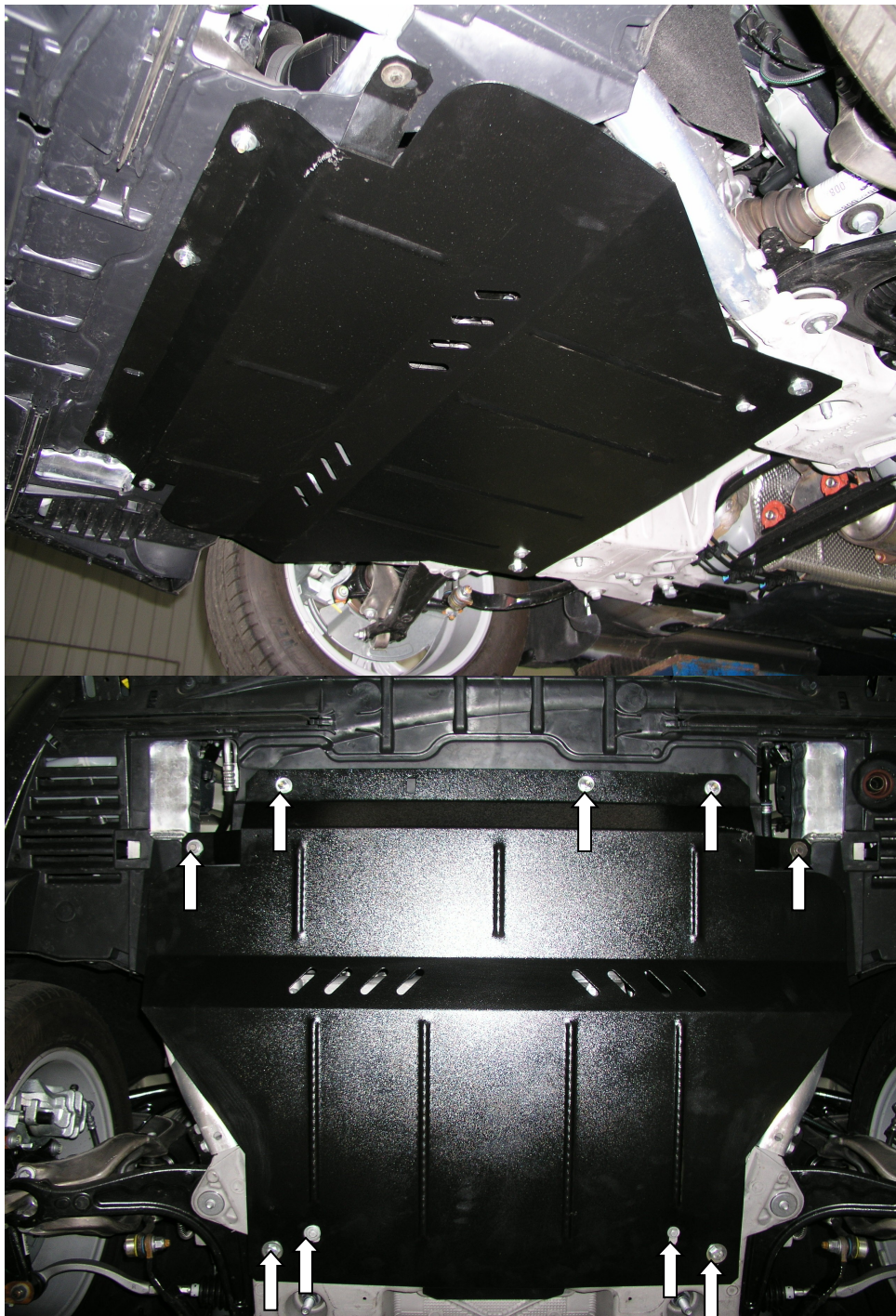


Рис.2



KOLCHUGA

Защита картера , КПП

1.0304.00
Citroen C5(X7)



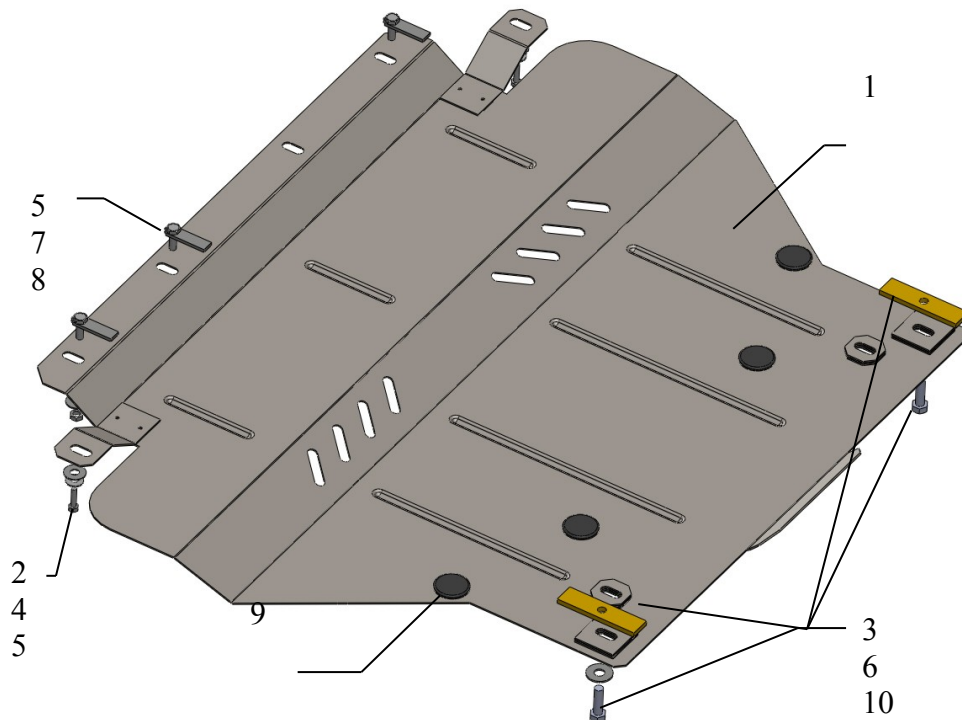
Защита 1.0304.00

Применяемость: *Citroen C5(X7) 2.0HDI, A (2010-г.в.)*

Модификации	Число цилиндров	Мощность KW	КПП	Объем двигателя см3
<i>Citroen</i>	-	-	A	2000

Комплектность:

№ п/п	Наименование	Обозначение	Количество	Примечания
1	Панель	339	1	
2	Болт	M6x25	2	
3	Болт	M10x35	2	
4	Шайба	A6	2	
5	Шайба	A8	5	
6	Шайба	A10	2	
7	Крепеж	521.6.013.002	3	
8	Гайка	M8	3	
9	Амортизатор 30		4	
10	Планка	035	2	



Установка защиты

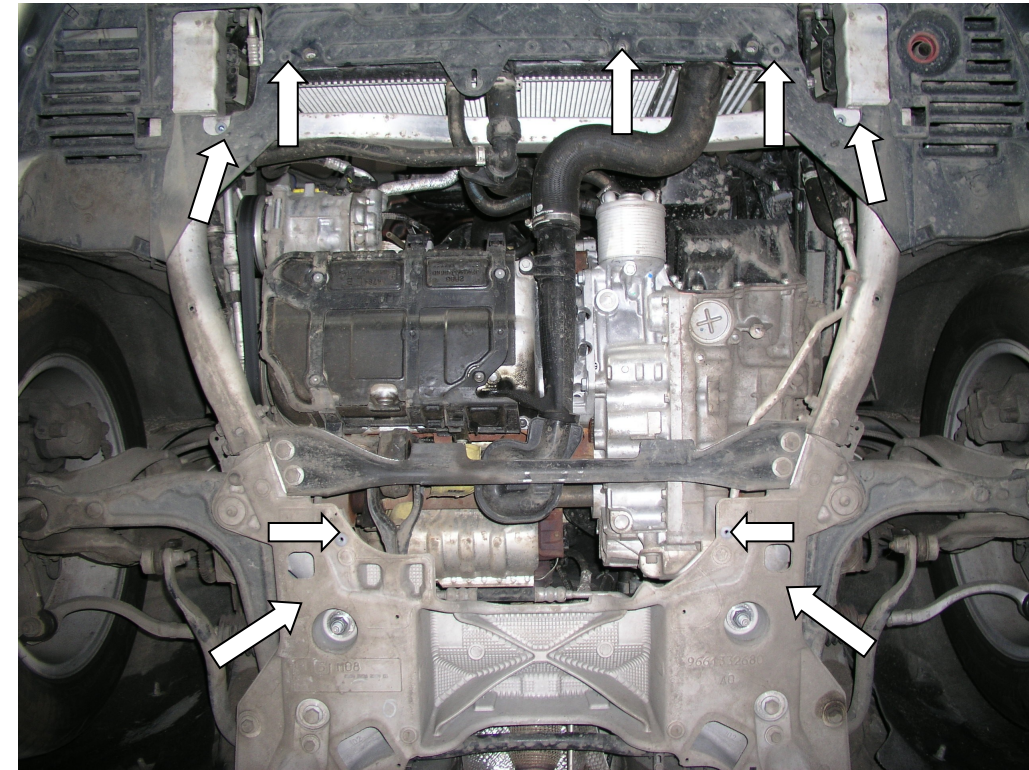


рис.1

1. Снять штатный пыльник, рис.1.
2. Завести крепеж 7 в штатные отверстия балки радиатора, рис1.
3. Завести планки 10 в задние боковые отверстия балки двигателя, рис.1.
4. Закрепить панель 1 спереди к крепежу 7 гайками 8, по бакам болтами 2 в штатные места, сзади болтами 3 к планкам 10 и штатным крепежом, рис.2,3.
5. Затянуть все точки крепления.

Защита закрывает двигатель, КПП.