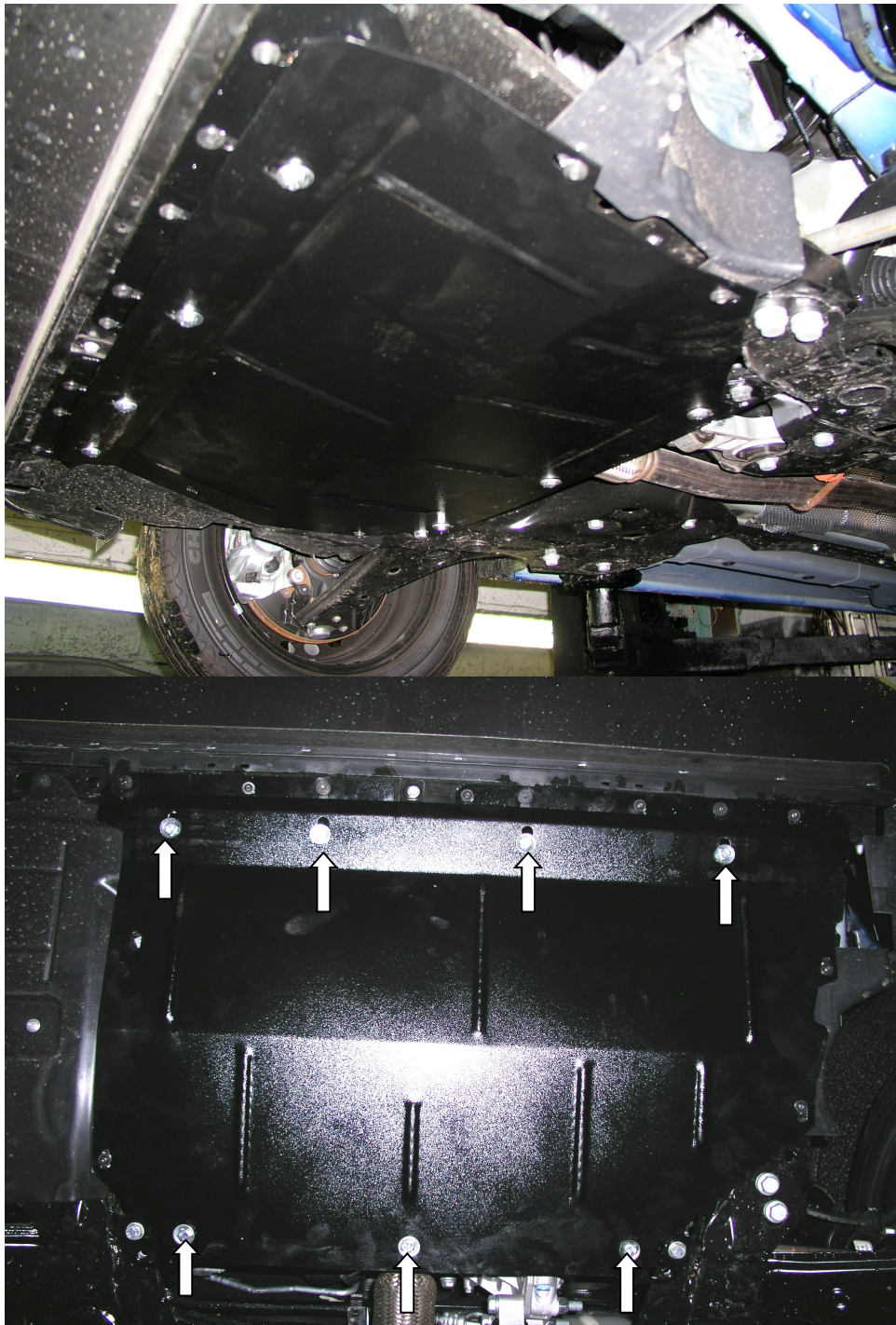


Рис.2



KOLCHUGA

Защита картера , КПП

1.0305.00
Fiat Doblo NEW



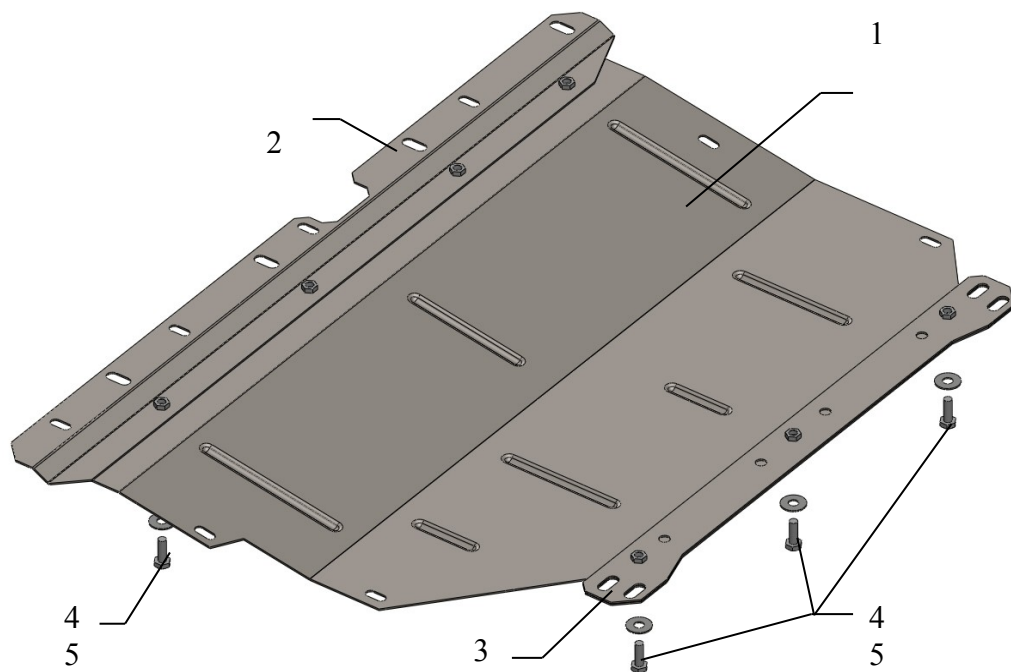
Защита 1.0305.00

Применяемость: Fiat Doblo NEW 1.4 (2010-г.в.)

Модификации	Число цилиндров	Мощность KW	КПП	Объем двигателя см3
Doblo	-	-	М	1400

Комплектность:

№ п/п	Наименование	Обозначение	Количество	Примечания
1	Панель	866	1	
2	Панель	334	1	
3	Балка	216	1	
4	Болт	M8x25	7	
5	Шайба	A8	7	



Установка защиты

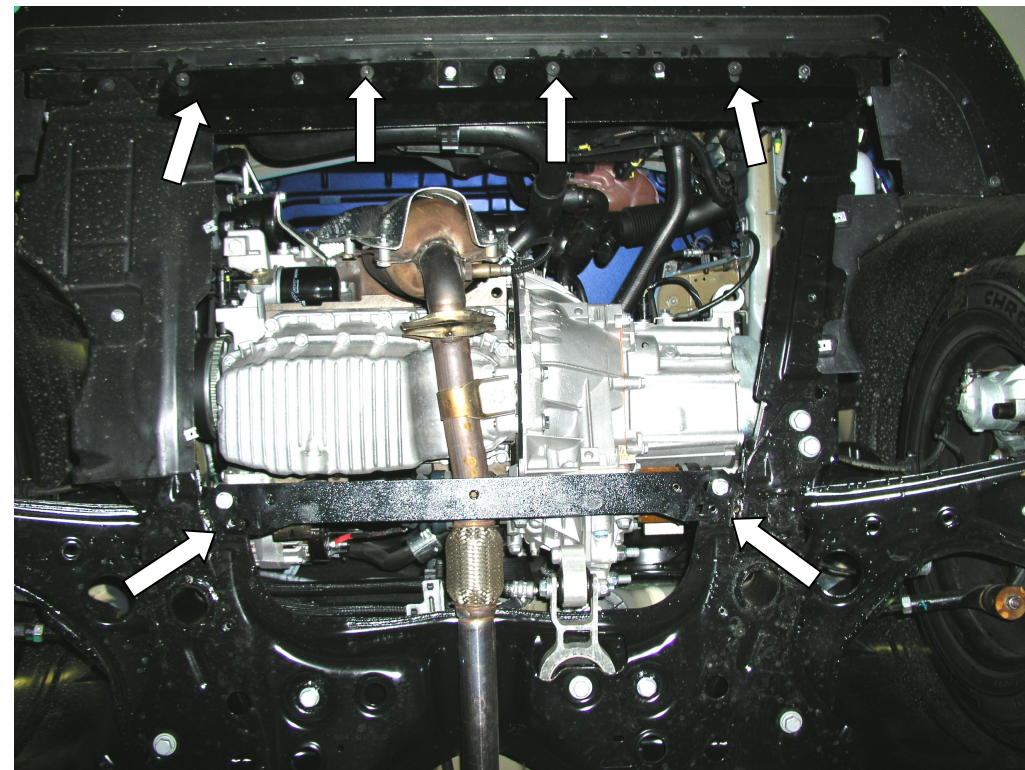


рис.1

1. Снять штатный пыльник, выкрутить передние винты и саморезы крепления переднего бампера и закрепить панель 2 штатным крепежом, рис.1.
2. Открутить 4 болта поперечной тяги балки двигателя и закрепить балку 3, рис.1.
3. Закрепить панель 1 спереди к панели 2 болтами 4, сзади к балке 3 болтами 4, рис.1.
4. Дополнительно закрепить панель 2 по бокам к пластиковым элементам штатным крепежом.
5. Затянуть все точки крепления.

Защита закрывает двигатель, КПП.