

Рис.3



Рис.4

Защита картера

KOLCHUGA

1.0315.00

Opel Insignia

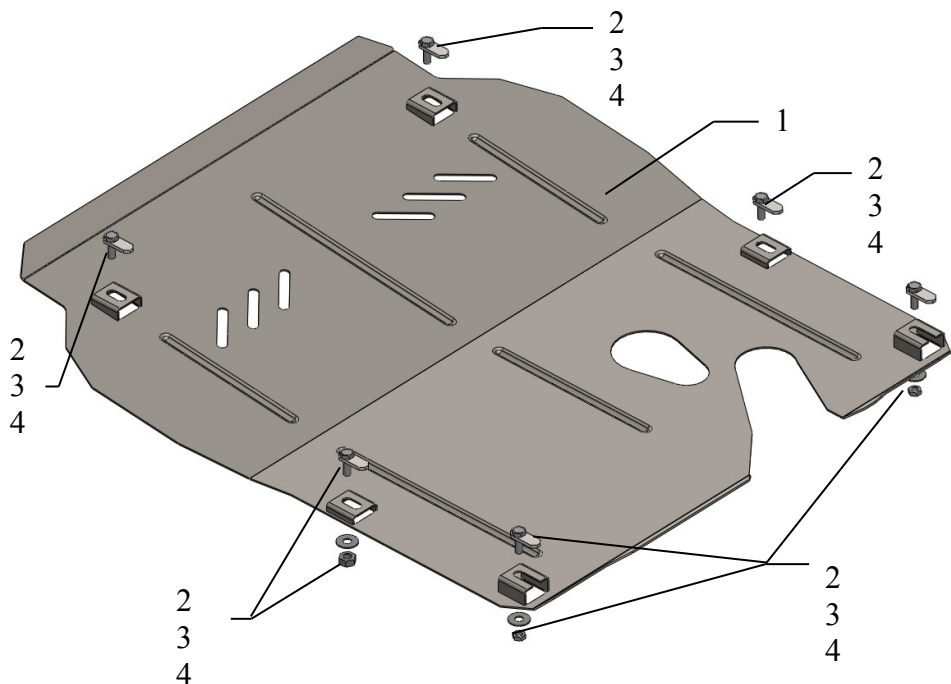
Защита 1.0315.00

Применяемость: Opel Insignia 1.8-2.0 A 2010-г.в.

Комплектность:

№ п/п	Наименование	Обозначение	Количество	Примечание
1	Панель	355	1	
2	Крепеж	1.0315.00.6.013.008	6	
3	Гайка	M8	6	
4	Шайба	A8	6	

Схема сборки защиты картера и КПП.



Установка защиты

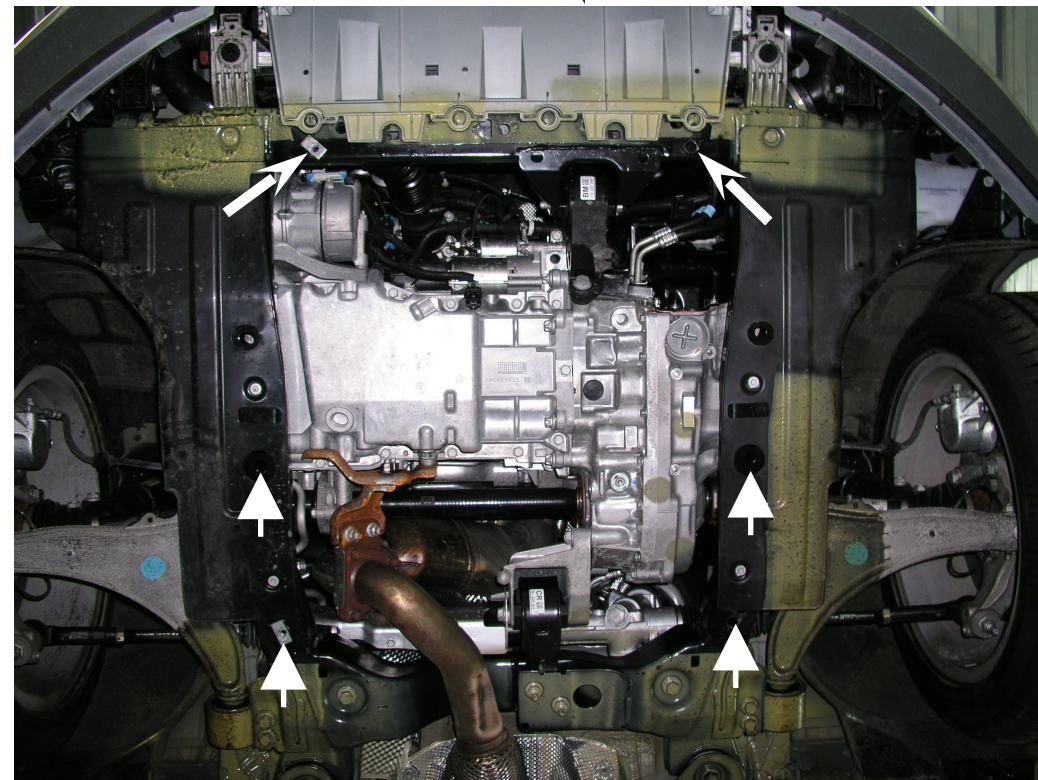


Рис.1

1. Снять штатный пыльник.
2. Завести крепеж 2 в отверстия подрамника двигателя, рис.1
3. Закрепить защиту гайками М8 с шайбами.
4. Все точки крепления затянуть.

Защита закрывает двигатель, КПП.