

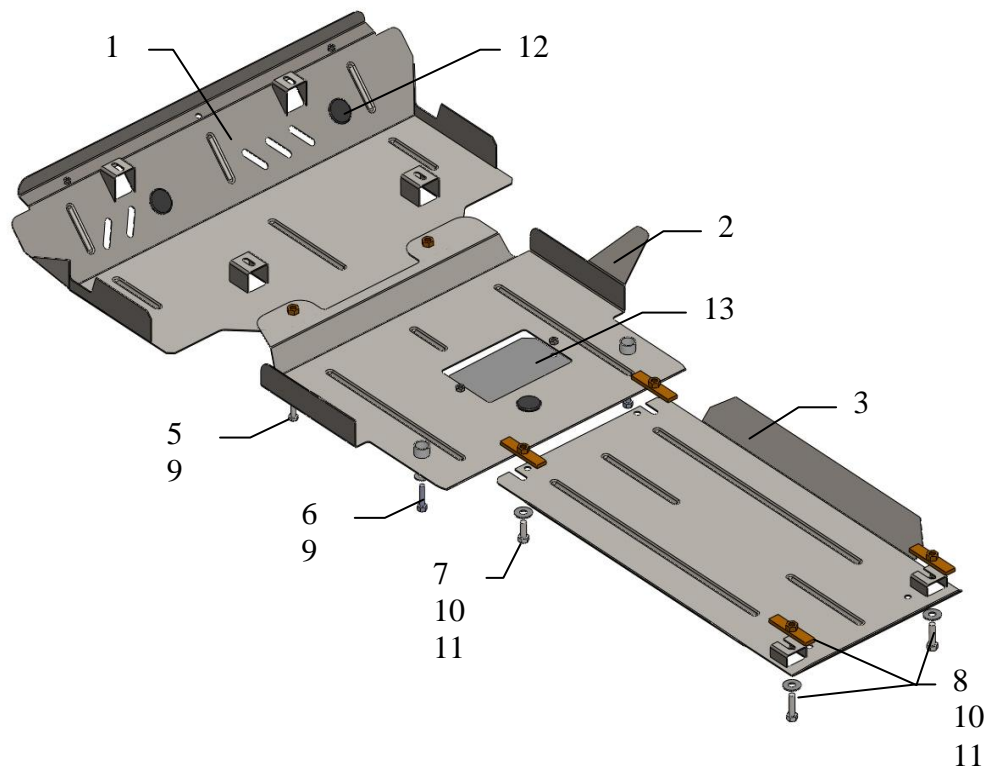
Защита 1.0319.00

Применяемость: *Toyota Landcruiser Prado 4.0i, A, 2010-г.в.*

Комплектность:

№ п/п	Наименование	Обозначение	Количество	Примечание
1	Панель	1.0319.00.6.003.358	1	
2	Панель	1.0319.00.6.003.359	1	
3	Панель	1.0319.00.6.003.425	1	
4	Болт	M8x16	2	
5	Болт	M8x25	2	
6	Болт	M8x35	2	
7	Болт	M10x25	2	
8	Болт	M10x35	2	
9	Шайба	A8	6	
10	Шайба	A10	4	
11	Планка	СТП.6.006.016СБ	4	
12	Амортизатор 30		3	
13	Панель	СТП.8.003.279	1	

Схема сборки защиты картера и КПП.



Защита картера

KOLCHUGA

1.0319.00

Toyota Landcruiser Prado 4.0i

Установка защиты

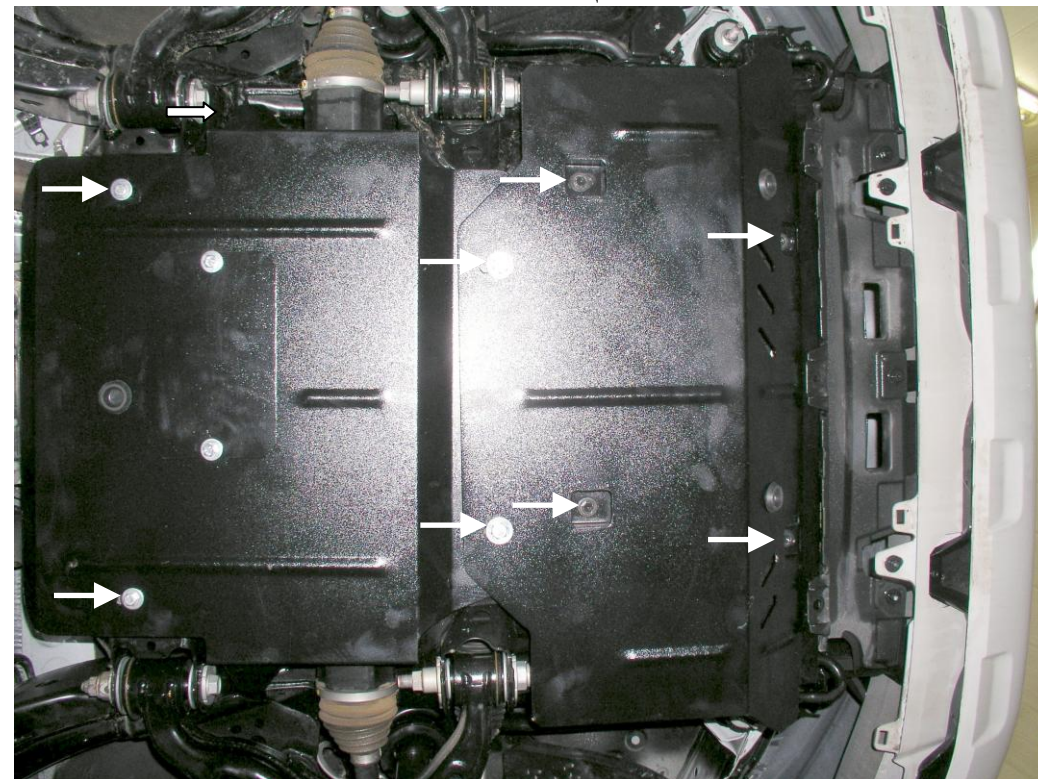


Рис.1

1. Снять штатную защиту.
2. Закрепить панель 1 на штатные места штатным крепежом.
3. Закрепить панель 2 сзади на штатные места болтами 6, спереди к панели 1 болтами 5.
4. Завести планки 11 в боковые отверстия балки двигателя и наживить болты 7.
5. Завести планки 11 в боковые отверстия балки КПП.
6. Завести панель 3 спереди под болты 7, сзади закрепить болтами 8.
7. Все точки крепления затянуть.

Защита закрывает двигатель, КПП, радиатор.

