

*Рис.2*

Защита картера

KOLCHUGA

*1.0326.00*  
*Honda S2000*



## Защита 1.0330.00

Применяемость *Honda S2000 2.0, M 2003-*

Комплектность:

№ п/п	Наименование	Обозначение	Количество	Примечание
1	Панель	366	1	
2	Болт	M8x25	4	
3	Шайба	A8	4	
4	Планка	СТП.8.006.033	2	
5	Планка	СТП.8.006.022	2	С поводком!
6	Амортизатор 30		7	

Схема сборки защиты картера и КПП.

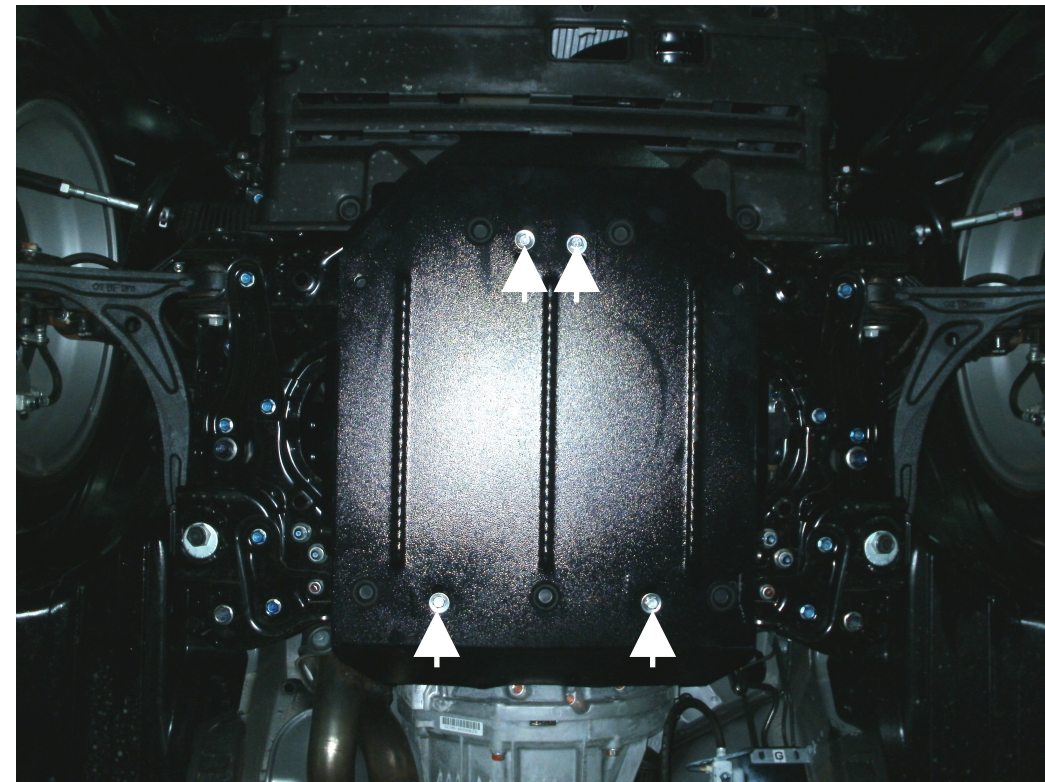
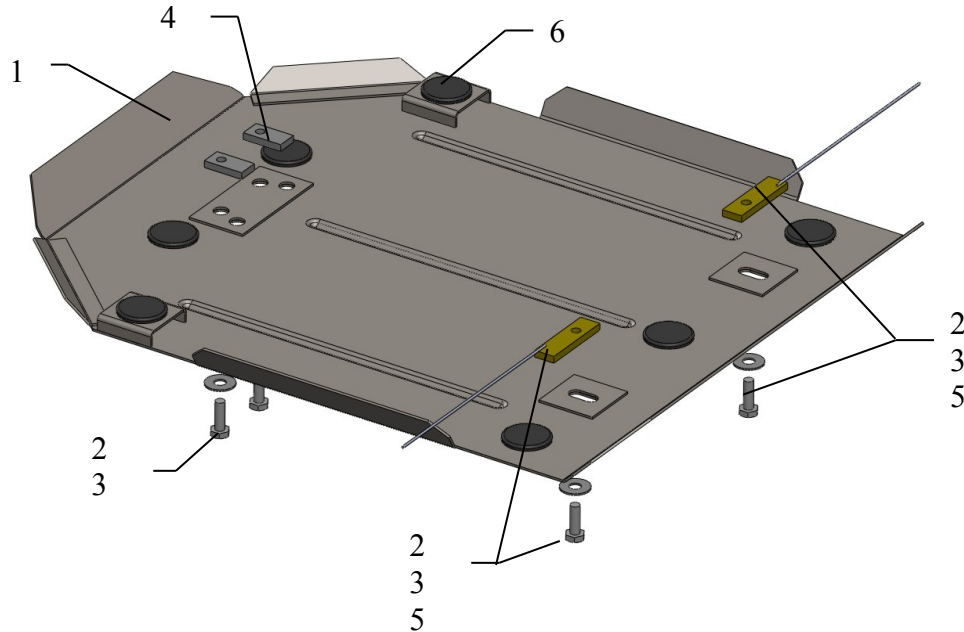


Рис.1

1. Завести планки 5 над отверстиями круглой поперечной балки.
2. Завести планки 4 над отверстиями балки двигателя.
3. Наживить панель 1 болтами 2.
4. Затянуть все точки крепления.

**Защита закрывает двигатель.**

Установка защиты