

Защита картера

Kolchuga

1.0335.00

Dodge Compass



Защита 1.0335.00

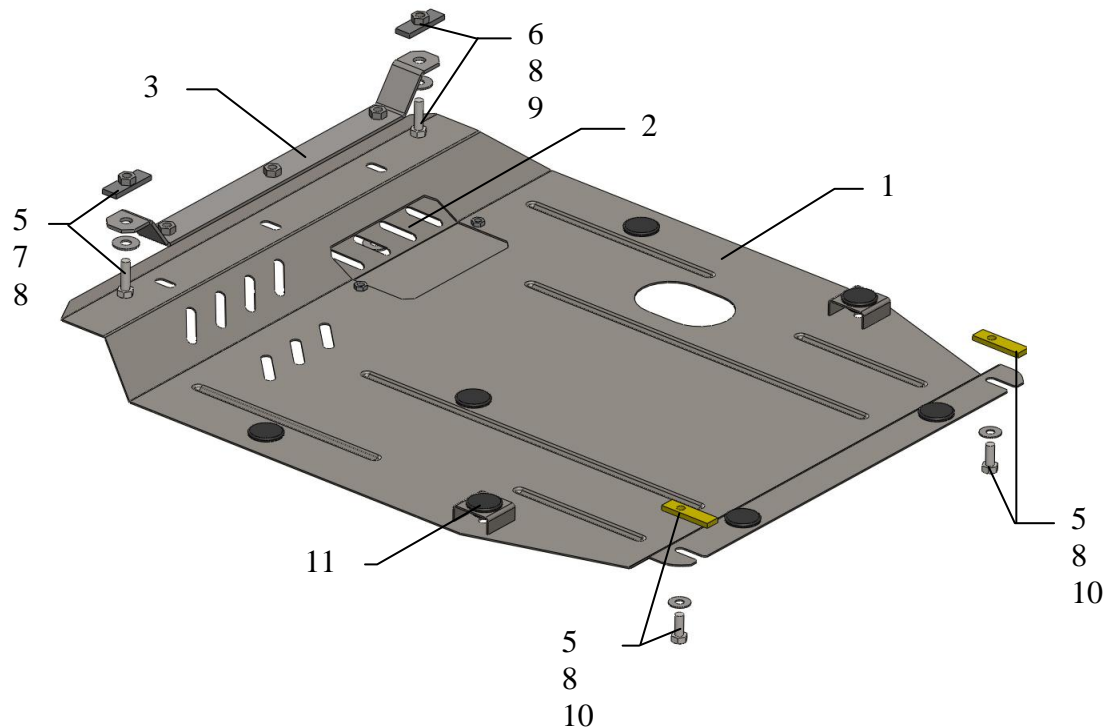
Применяемость: Doodge Compass 2.4D, A 2011-

Модификации	Число цилиндров	Мощность Л.с.	КПП	Объем двигателя см3
Compass			A	2400

Комплектность:

№ п/п	Наименование	Обозначение	Количество	Примечание
1	Панель	372	1	
2	Панель	909	1	
3	Балка	1.0244.00.6.004.197	1	
4	Болт	M8x16	4	
5	Болт	M10x25	2	
6	Болт	M10x35	2	
7	Шайба	A8	6	
8	Шайба	A10	4	
9	Планка	017СБ	2	
10	Планка	015	2	
11	Амортизатор 30	-	7	

Схема сборки защиты картера и КПП.



Установка защиты

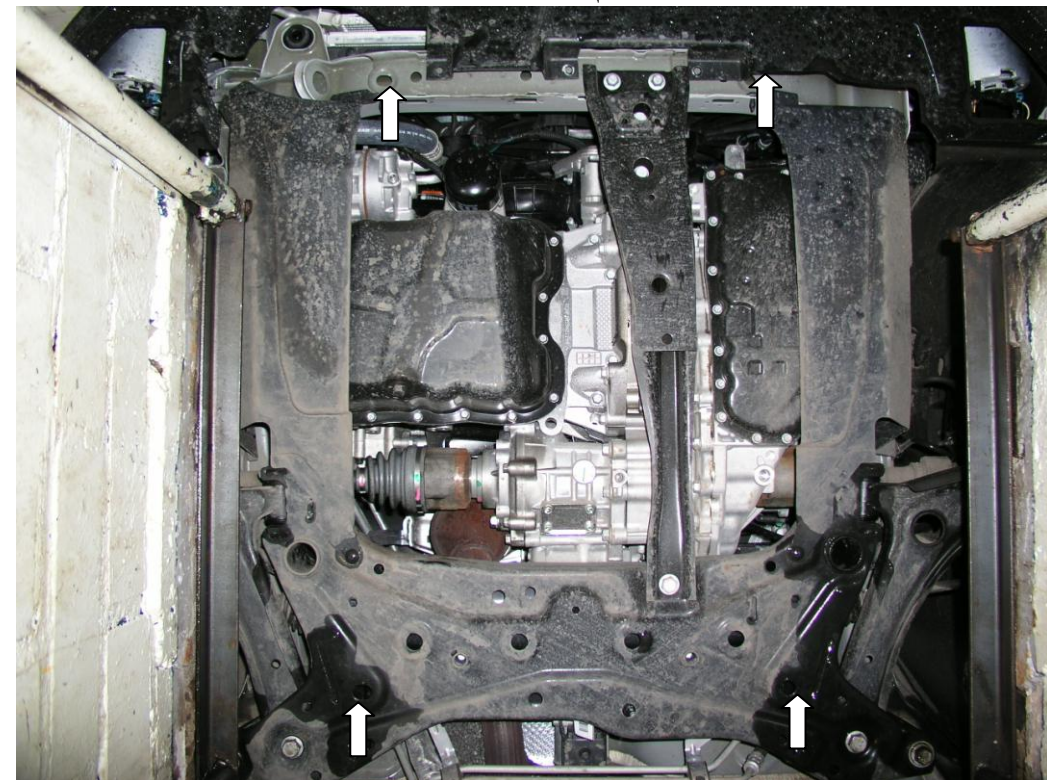


Рис.1

1. Завести планки 9 в крайние отверстия балки радиатора и закрепить балку 3 болтами 6 (подрезавши пластиковый пыльник), рис.1,2.
2. Завести планки 10 в боковые отверстия балки двигателя и наживить болты 5.
3. Завести панель 1 сзади под болты 5, спереди закрепить к балке 3 болтами 4.
4. Затянуть все точки крепления.

Защита закрывает картер двигателя и КПП, имеет отверстие под слив масла и съемный лючок для доступа к масляному фильтру.