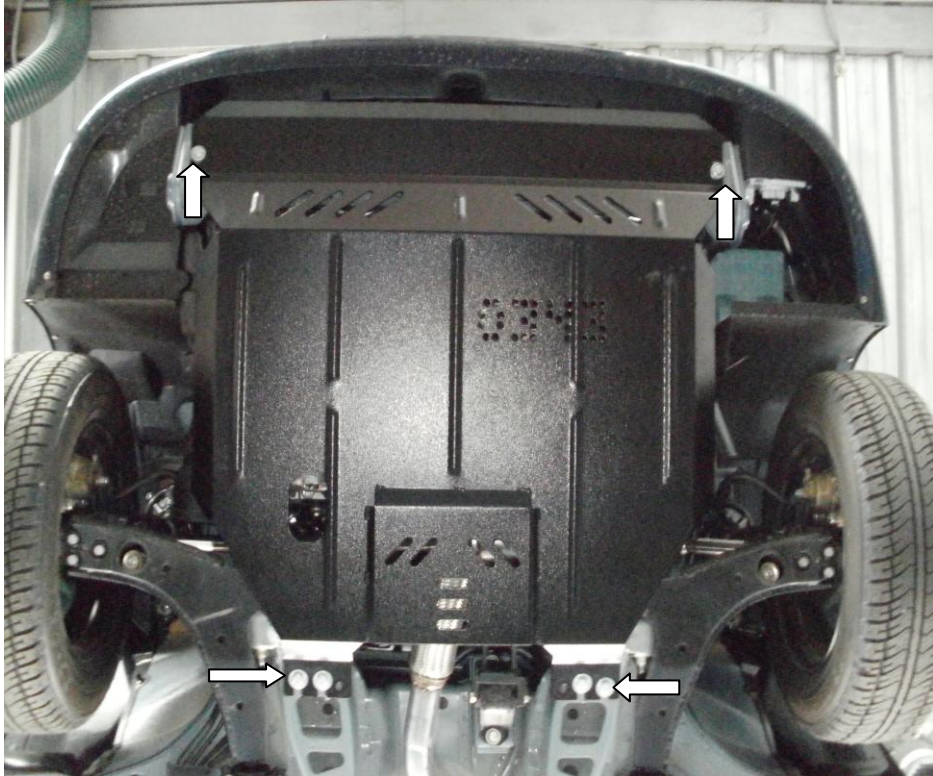


Защита картера

Kolchuga

1.0340.00
Daewoo Lanos



Защита 1.0343.00

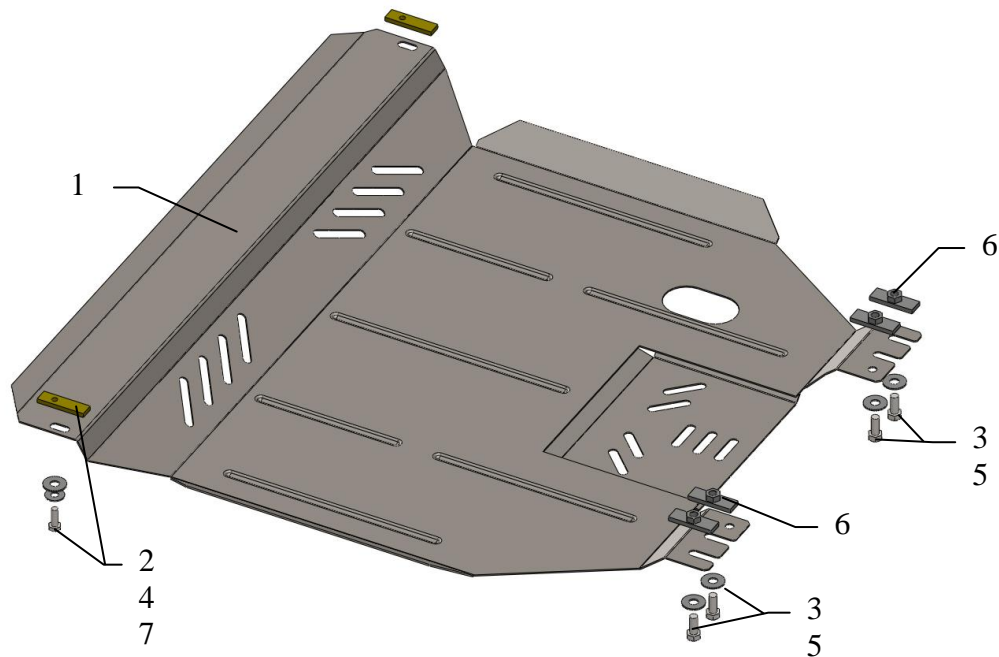
Применяемость *Daewoo Lanos 1.5 M 2011- с китайским двигателем*

Модификации	Число цилиндров	Мощность Л.с.	КПП	Объем двигателя см3
<i>Lanos</i>	4		М	1500

Комплектность:

№ п/п	Наименование	Обозначение	Количество	Примечание
1	Панель	379	1	
2	Болт	M8x25	2	
3	Болт	M10x25	4	
4	Шайба	A8	2	
5	Шайба	A10	4	
6	Планка	017СБ	4	
7	Планка	022	2	
8	Амортизатор 30	-	2	

Схема сборки защиты картера и КПП.



Установка защиты

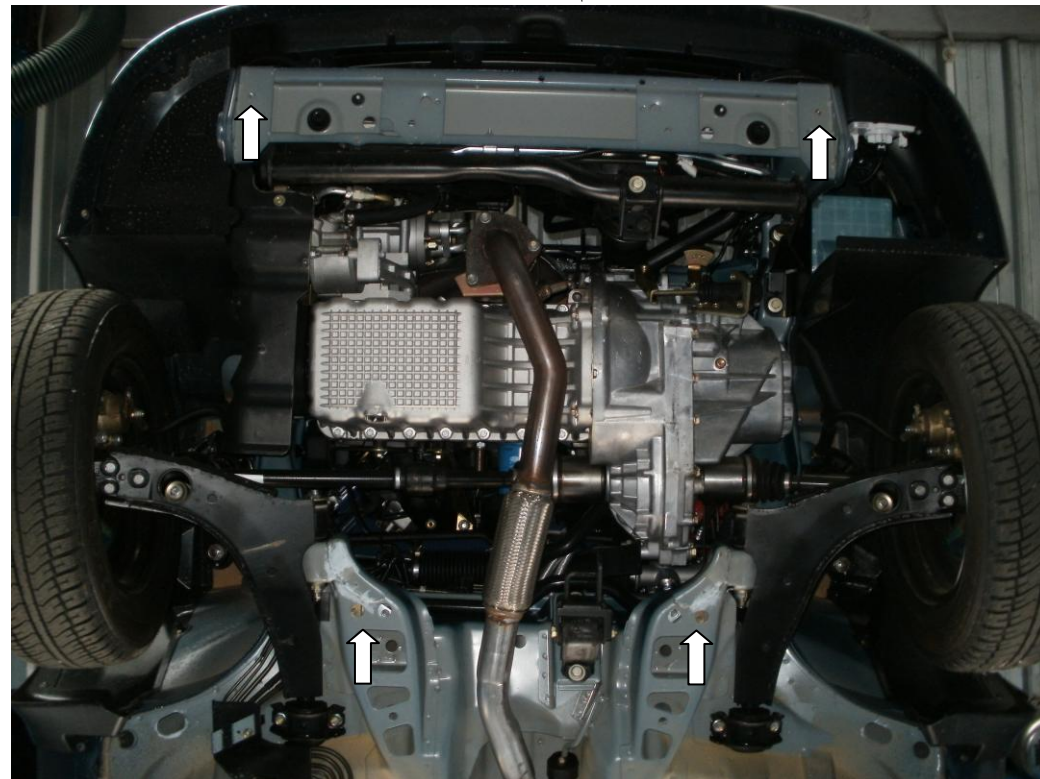


Рис.1

1. Наложить планки 7 над боковыми отверстиями балки радиатора, рис.1.
2. Завести планки 6 в боковые отверстия силовых элементов кузова слева и справа и ввернуть в них болты 3, рис.1.
3. Завести панель 1 сзади бод болты 3, спереди закрепить к планкам 7 болтами 2.
4. Затянуть все точки крепления.

Защита закрывает двигатель, КПП.