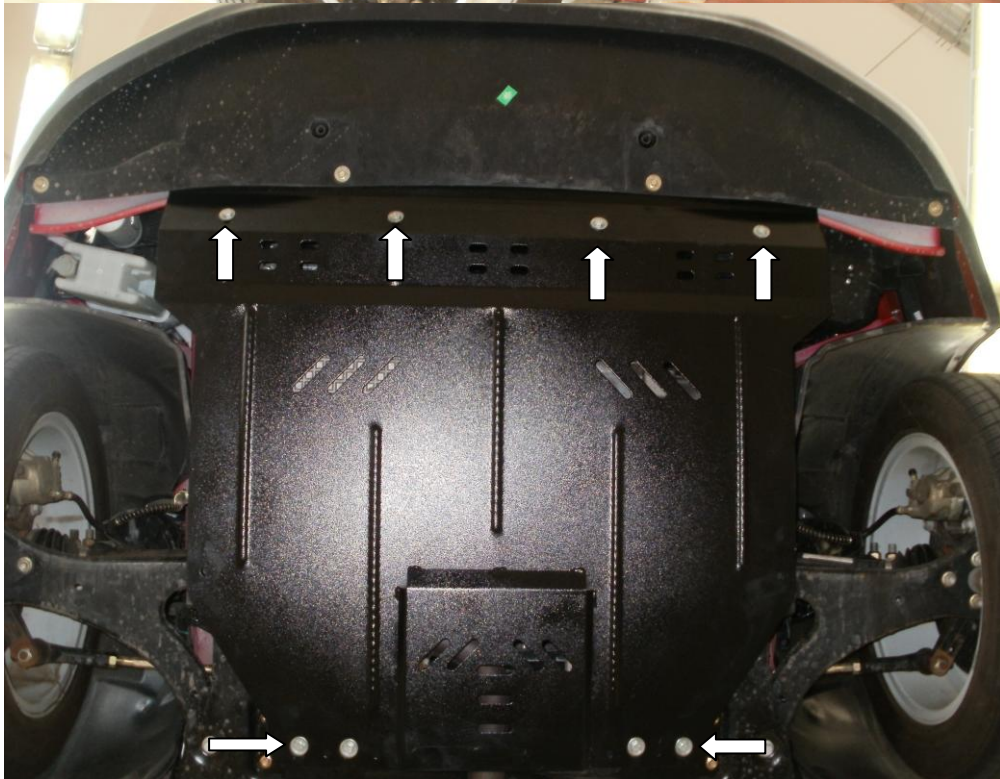


Защита картера

Kolchuga

1.0343.00

Chery M11



Защита 1.0343.00

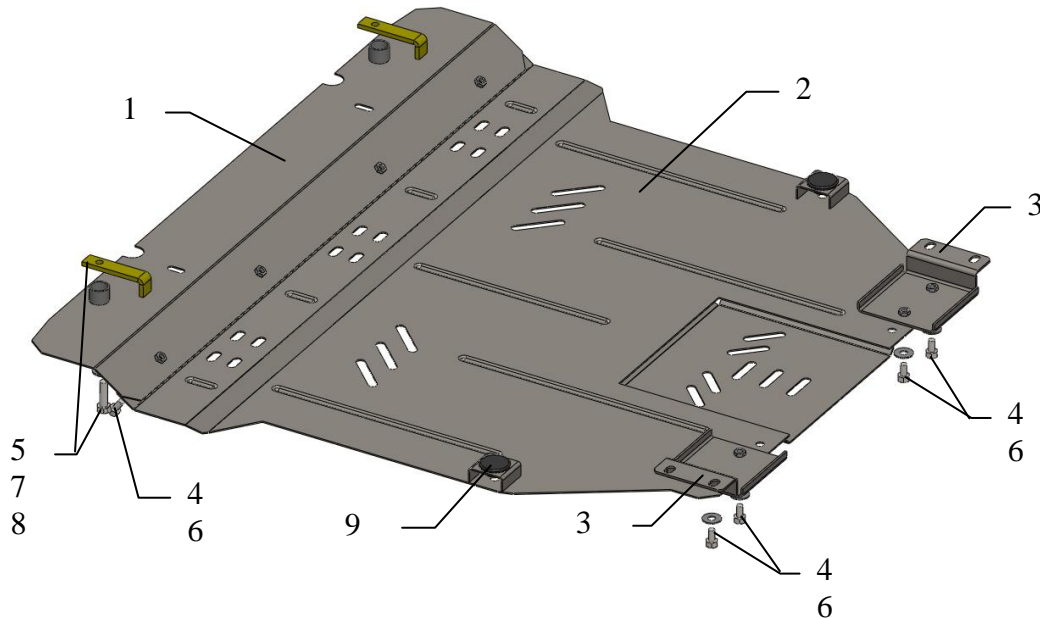
Применяемость Chery M11 1.6 M 2010-

Модификации	Число цилиндров	Мощность Л.с.	КПП	Объем двигателя см3
М 11			М	1600

Комплектность:

№ п/п	Наименование	Обозначение	Количество	Примечание
1	Панель	377	1	
2	Панель	378	1	
3	Кронштейн	218	2	
4	Болт	M8x16	8	
5	Болт	M10x35	2	
6	Шайба	A8	8	
7	Шайба	A10	2	
8	Планка	016	2	
9	Амортизатор 30	-	2	

Схема сборки защиты картера и КПП.



Установка защиты

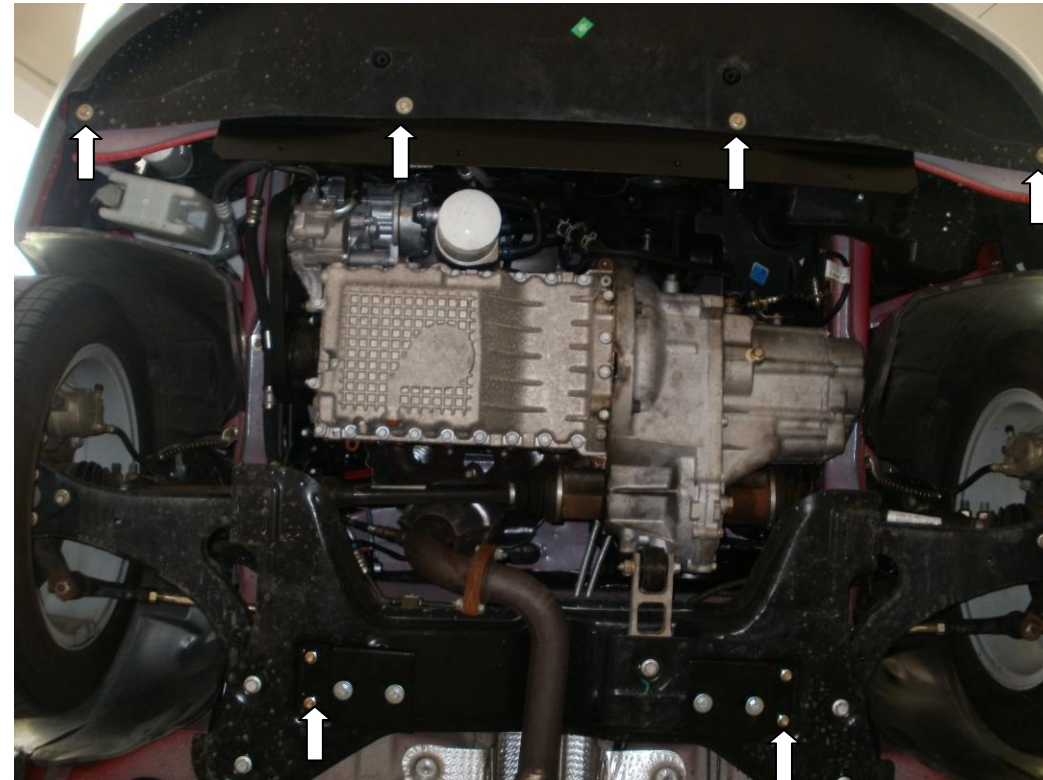


Рис.1

1. Открутить четыре болта M8x100 крепления стабилизатора, закрепить под них кронштейны 3 и наживить болты 4, рис.1
2. Открутить болты крепления передней юбки автомобиля.
3. Наложить планки 8 над отверстиями балки радиатора и закрепить панель 1 болтами 5 и родным крепежом М6, рис.1.
4. Завести панель 2 сзади бод болты 4, спереди закрепить к панели 1 болтами 4.
5. Затянуть все точки крепления.

Защита закрывает двигатель, КПП.