

Рис.2



Рис.3

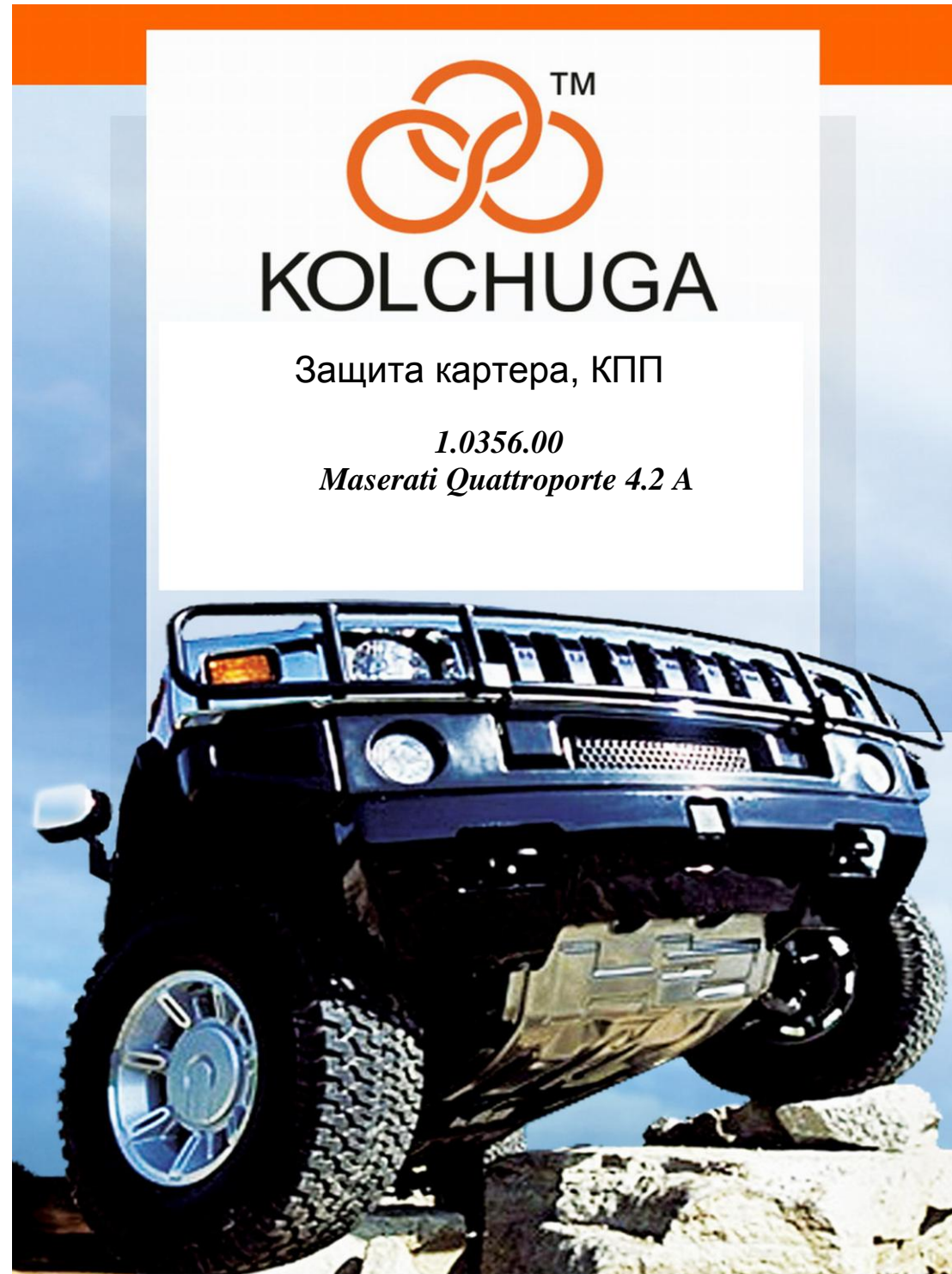


# KOLCHUGA

Защита картера, КПП

*1.0356.00*

*Maserati Quattroporte 4.2 A*



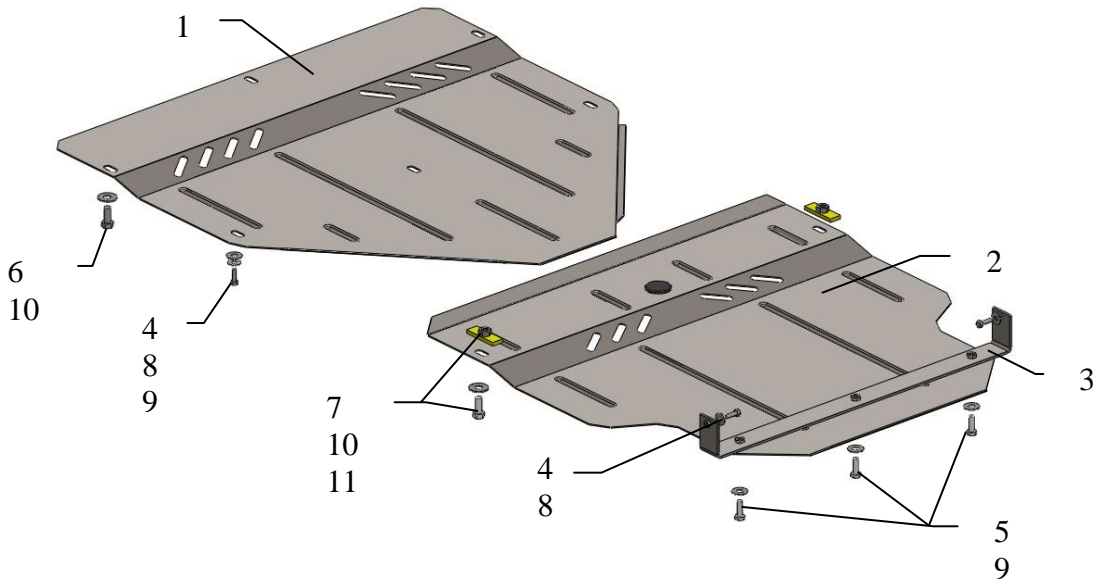
## Защита 1.0356.00

Применяемость: Maserati Quattroporte 4.2 A2007-

Модификации	Число цилиндров	Мощность KW	КПП	Объем двигателя см3
Maserati	-	-	A	4200

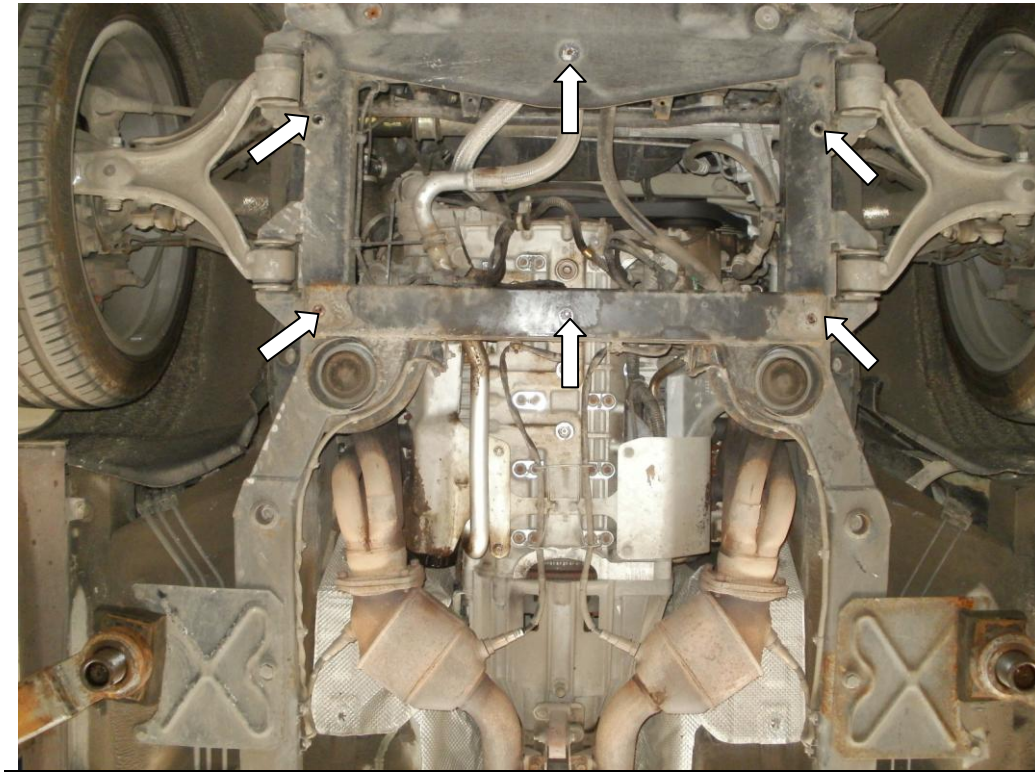
Комплектность:

№ п/п	Наименование	Обозначение	Количество	Примечания
1	Панель	931	1	
2	Панель	932	1	
3	Балка	241	1	
4	Болт	M6x20	6	
5	Болт	M8x25	3	
6	Болт	M10x25	2	Мелкая резьба
7	Болт	M10x25	2	
8	Шайба	A6	6	
9	Шайба	A8	3	
10	Шайба	A10	2	
11	Планка	СТП.6.006.017СБ	2	
12	Амортизатор 30		1	



## Установка защиты

Рис.1



1. Снять пластиковый пыльник, рис.1.
2. Закрепить панель 1 на все штатные места штатным крепежом, либо прилагающимся в комплекте.
3. Закрепить балку 3 в отверстия крепления задних рычагов болтами 4, рис.2.
4. Завести планки 11 над боковыми отверстиями задней балки редуктора, рис.2.
5. Закрепить панель 2 сзади к балке 3 болтами 5, спереди к планкам 11, болтами 7.
6. Затянуть все точки крепления.

**Защита закрывает двигатель, редуктор.**