



Рис.2

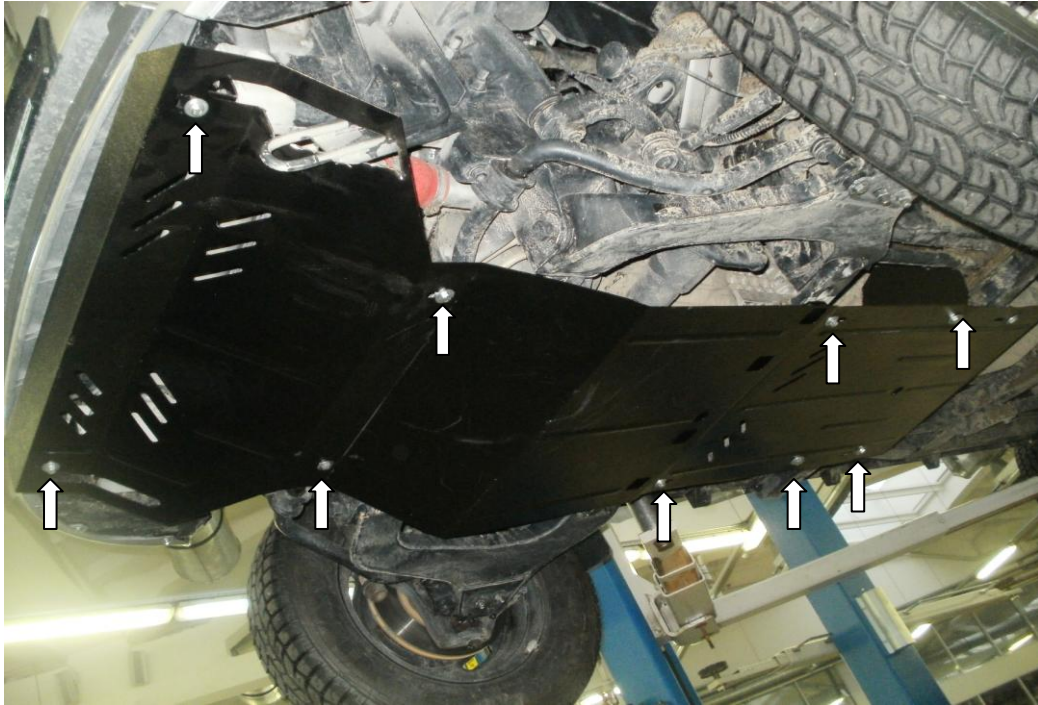


Рис.3



KOLCHUGA

Защита картера , КПП

1.0369.00

TATA xenon2.2D 2011-



Защита 1.0369.00

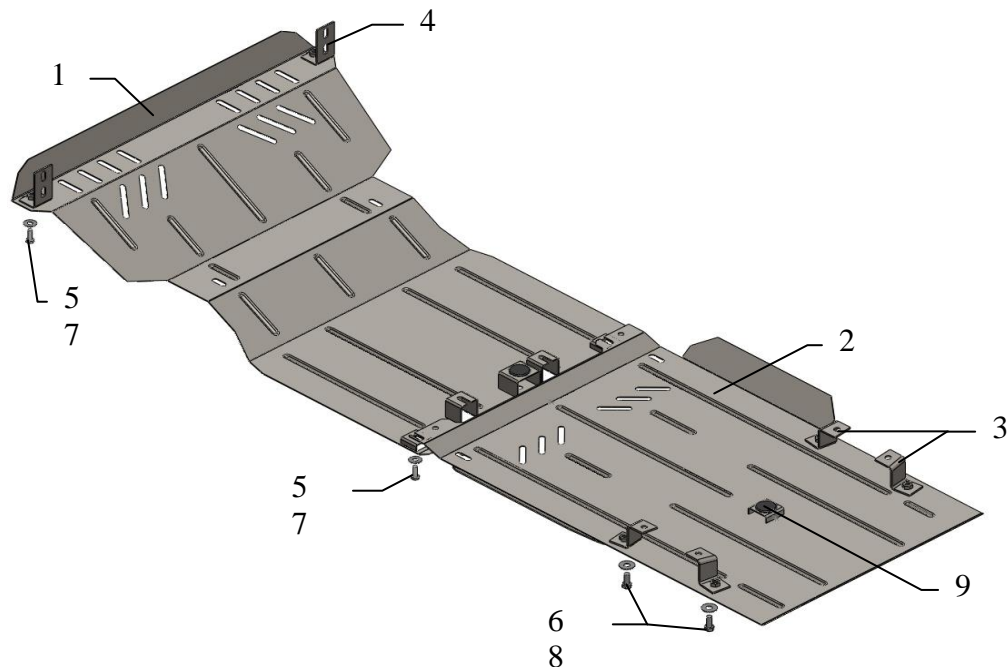
Применяемость: *TATA xeron 2.2D, M 2011-*

Модификации	Число цилиндров	Мощность Л.с.	КПП	Объем двигателя см3
Tata xeron	-	-	M	2200

Комплектность:

№ п/п	Наименование	Обозначение	Количество	Примечание
1	Панель	408	1	
2	Панель	409	1	
3	Кронштейн	224	1	
4	Кронштейн	225	1	
5	Болт	8x25	6	
6	Болт	10x25	4	
7	Шайба	A8	6	
8	Шайба	A10	4	
9	Амортизатор 30		2	

Схема сборки защиты картера и КПП.



Установка защиты



Рис.1

1. Снять штатные пыльники.
2. Демонтировать штатные кронштейны крепления передней защиты и на те же места закрепить кронштейны 4 штатным крепежом.
3. Демонтировать штатные кронштейны крепления задней пластиковой защиты и на те же места закрепить кронштейны 3 штатным крепежом.
4. Наживить болты 5 в штатные гайки центральной поперечной балки.
5. Завести панель 2 пазами спереди под болты 5, сзади закрепить к кронштейнам 3 болтами 6.
6. Завести панель 1 сзади пазами к болтам 5, спереди закрепить к кронштейнам 4 болтами 5, по центру в штатные места штатным крепежом.
7. Все точки крепления затянуть.

Защита закрывает радиатор, двигатель, КПП, редуктор, раздатку.