



Рис.2



Рис.3



KOLCHUGA

Защита КАРТЕРА

1.0372.00

Chery Amulet



Защита 1.0372.00

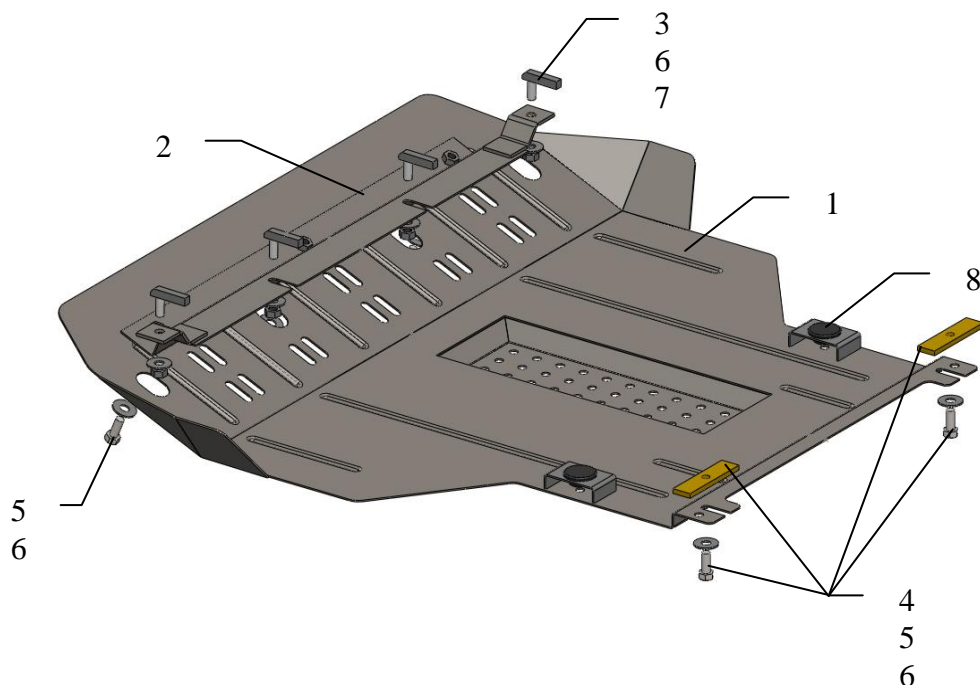
Применяемость: (Chery Amulet 2011- г.в.)

Модификации	Число цилиндров	Мощность Л.с.	КПП	Объем двигателя см3
Amulet	4		М	1500

Комплектность:

№ п/п	Наименование	Обозначение	Количество	Примечание
1	Защита картера	1.0372.00	1	
2	Кронштейн	144	1	
3	Крепеж	СТП.6.004.001СБ	4	
4	Планка	035	2	25x100
5	Болт	M10x25	5	
6	Шайба	10	9	
7	Гайка	M10	4	
8	Амортизатор 30		2	

Схема сборки защиты.



Установка защиты

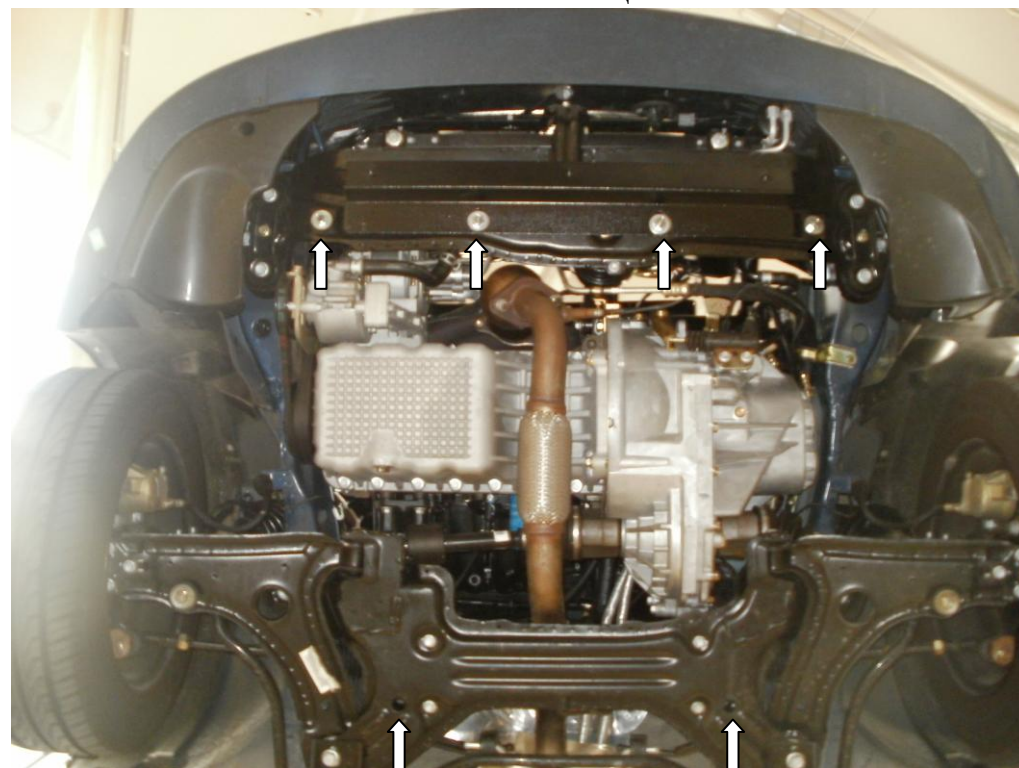


Рис.1

1. Завести в четыре отверстия на подрамнике радиатора (рис.1) крепеж 3.
2. Установить на подрамник радиатора кронштейн 2 как показано на рис.3, закрепив его гайками 7.
3. Завести планки 4 над отверстиями справа и слева рамы переднего моста и наживить в них болты 5, рис.1.
4. Завести защиту сзади пазами к болтам 5, спереди закрепить к кронштейну 2 болтами 5, рис.3.
5. Все точки крепления затянуть.