

Рис.2

Рис.3

Защита картера

Kolchuga

1.0378.00

Great Wall Haval H5

Great Wall Wingle 5



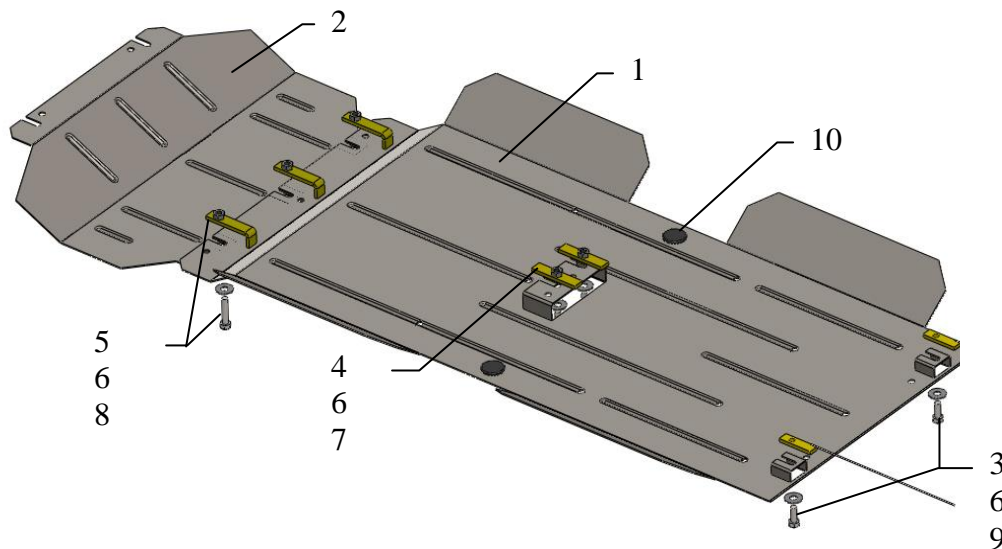
Защита 1.0378.00

Применяемость: *Great Wall Haval H5 2.0D, M, 2011-*

Комплектность:

№ п/п	Наименование	Обозначение	Количество	Примечание
1	Панель	420	1	
2	Панель	421	1	
3	Болт	M10x25	2	
4	Болт	M10x35	2	
5	Болт	M10x45	3	
6	Шайба	A10	7	
7	Планка	016СБ	2	
8	Планка	018СБ	3	
9	Планка	015	2	С поводком
10	Амортизатор 30		2	

Схема сборки защиты картера и КПП.



Установка защиты



Рис.1

1. Открутить 2 задних болта штатной защиты картера.
2. Наложить планки 8 над сквозными отверстиями поперечной балки автомобиля и наживить болты 5, рис. 1
3. Завести панель 2 сзади пазами под болты 5, спереди под штатную защиту штатным крепежом.
4. Завести планки 7 в центральные отверстия средней поперечной балки и наживить болты 4, рис.2.
5. Завести планки 9 над боковыми отверстиями задней поперечной балки и наживить болты 3.
6. Завести панель 2 сзади пазами под болты 3, спереди так же под болты 5 (под панель 1), рис. 2,3, и по центру под болты 4.
7. Затянуть все точки крепления.

Защита закрывает двигатель, кпп, радиатор.