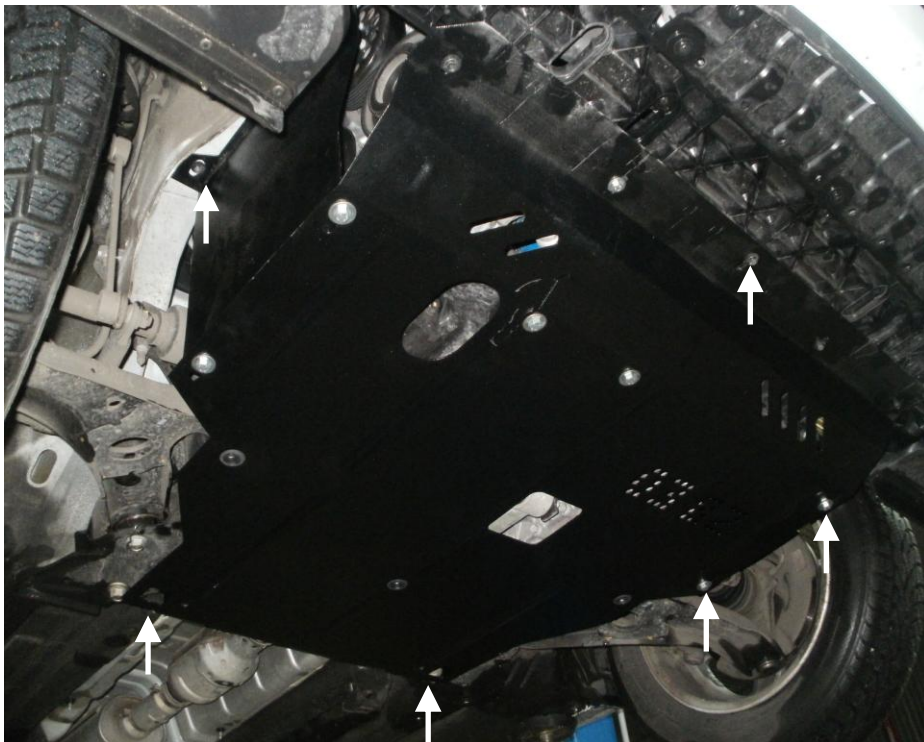


*Рис.2*



Защита картера

Kolchuga

*1.0382.00*

*Hyundai Veloster*



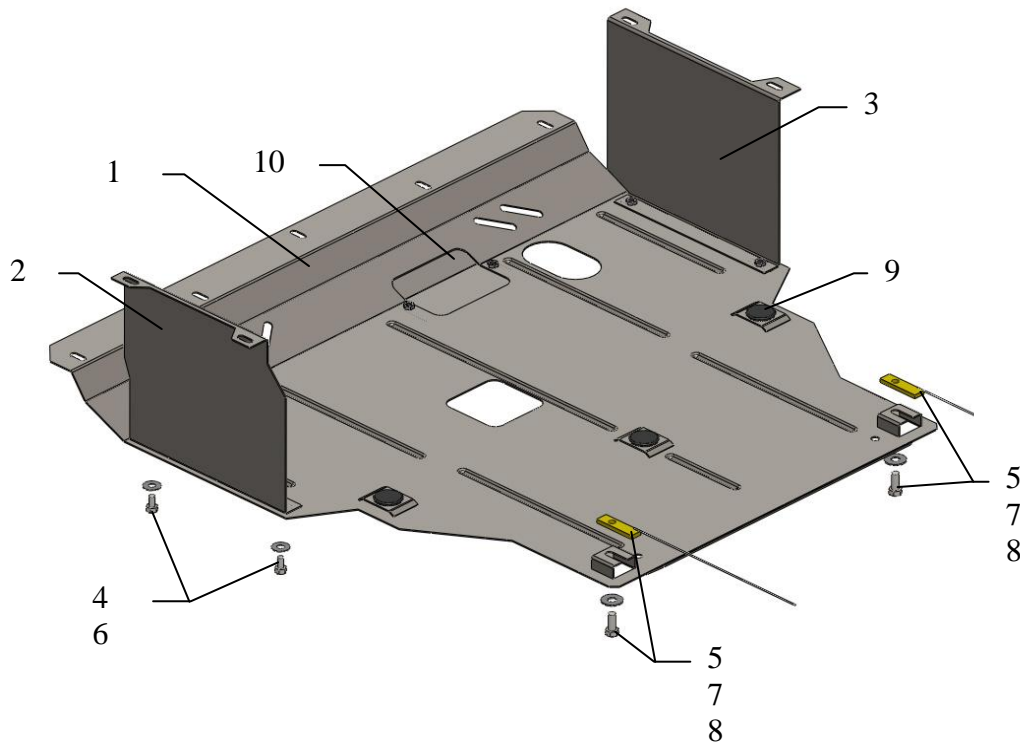
## Защита 1.0382.00

Применяемость: Hyundai Veloster 1.6, A 2011-

Комплектность:

№ п/п	Наименование	Обозначение	Количество	Примечание
1	Панель	423	1	
2	Крыло	088	1	
3	Крыло	089	1	
4	Болт	M8x16	6	
5	Болт	M10x25	2	
6	Шайба	A8	6	
7	Шайба	A10	2	
8	Планка	015	2	С поводком
9	Амортизатор 30		3	
10	Крышка	1.0382.00.8.016.021		

Схема сборки защиты картера и КПП.



## Установка защиты



Рис.1

1. Снять штатный пыльник.
2. Завести планки 8 над боковыми отверстиями балки двигателя и наживить болты 5, рис.1.
3. Закрепить крылья 2 и 3 к лонжеронам автомобиля в штатные места штатным крепежом.
4. Завести панель 1 сзади под болты 5, спереди закрепить к балке радиатора штатным крепежом и по бокам к крыльям 2 и 3 болтами 4, рис.2.
5. Затянуть все точки крепления.

**Защита закрывает двигатель, КПП.**