



Защита картера, КПП

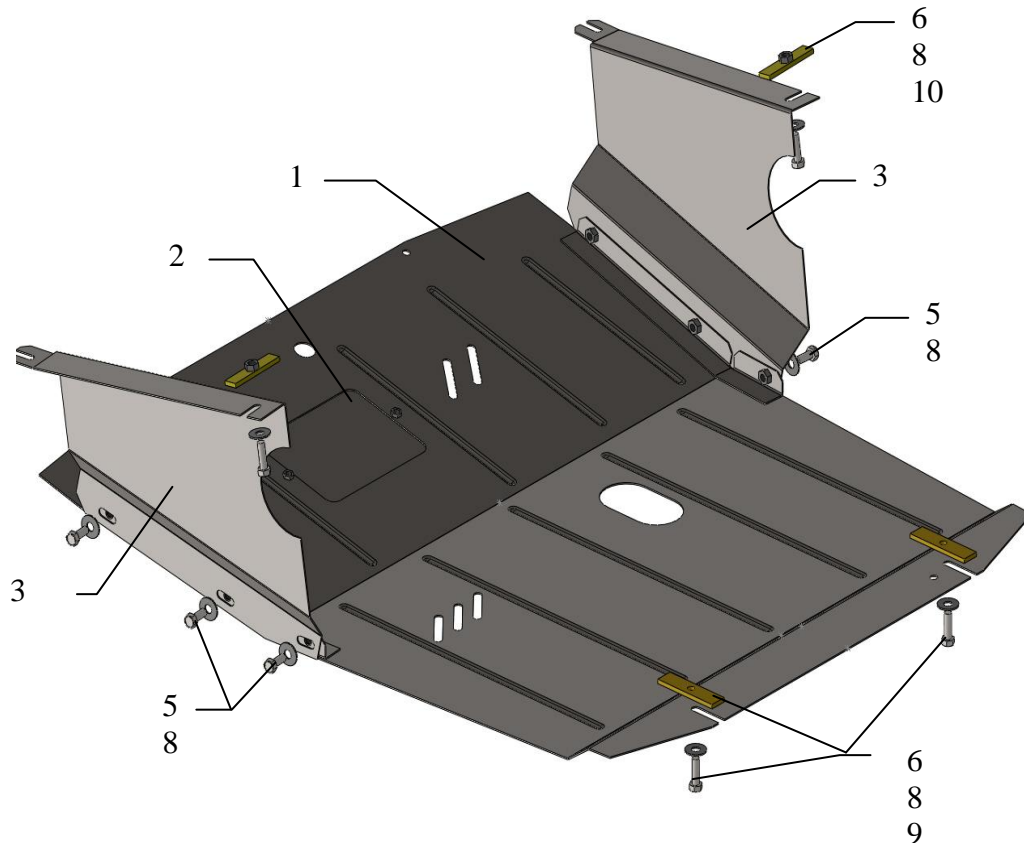
1.0384.00
Renault Master

Защита 1.0384.00

Применяемость: Renault Master (1998- г.в.)

Комплектность:

№ п/п	Наименование	Обозначение	Количество	Примечания
1	Панель	434	1	
2	Крышка	024	1	
3	Крыло	186	2	
4	Болт	M8x16	2	
5	Болт	M10x25	6	
6	Болт	M10x35	4	
7	Шайба	A8	2	
8	Шайба	A10	10	
9	Планка	035	2	
10	Планка	016СБ	2	



Установка защиты



рис.1

1. Завести планки 9 в отверстия балки двигателя и наживить болты 6.
2. Отвернуть болты крепления кронштейнов бампера к лонжеронам.
3. Завести планки 10 в отверстия лонжеронов автомобиля и наживить болты 6.
4. Закрепить крылья 3 болтами 6 и к штатным болтам, рис 2, 3.
5. Закрепить панель 1 сзади к болтам 6, по бокам к крыльям 3 болтами 5.
6. Затянуть все точки крепления.

Защита закрывает картер двигателя, КПП, радиатор.