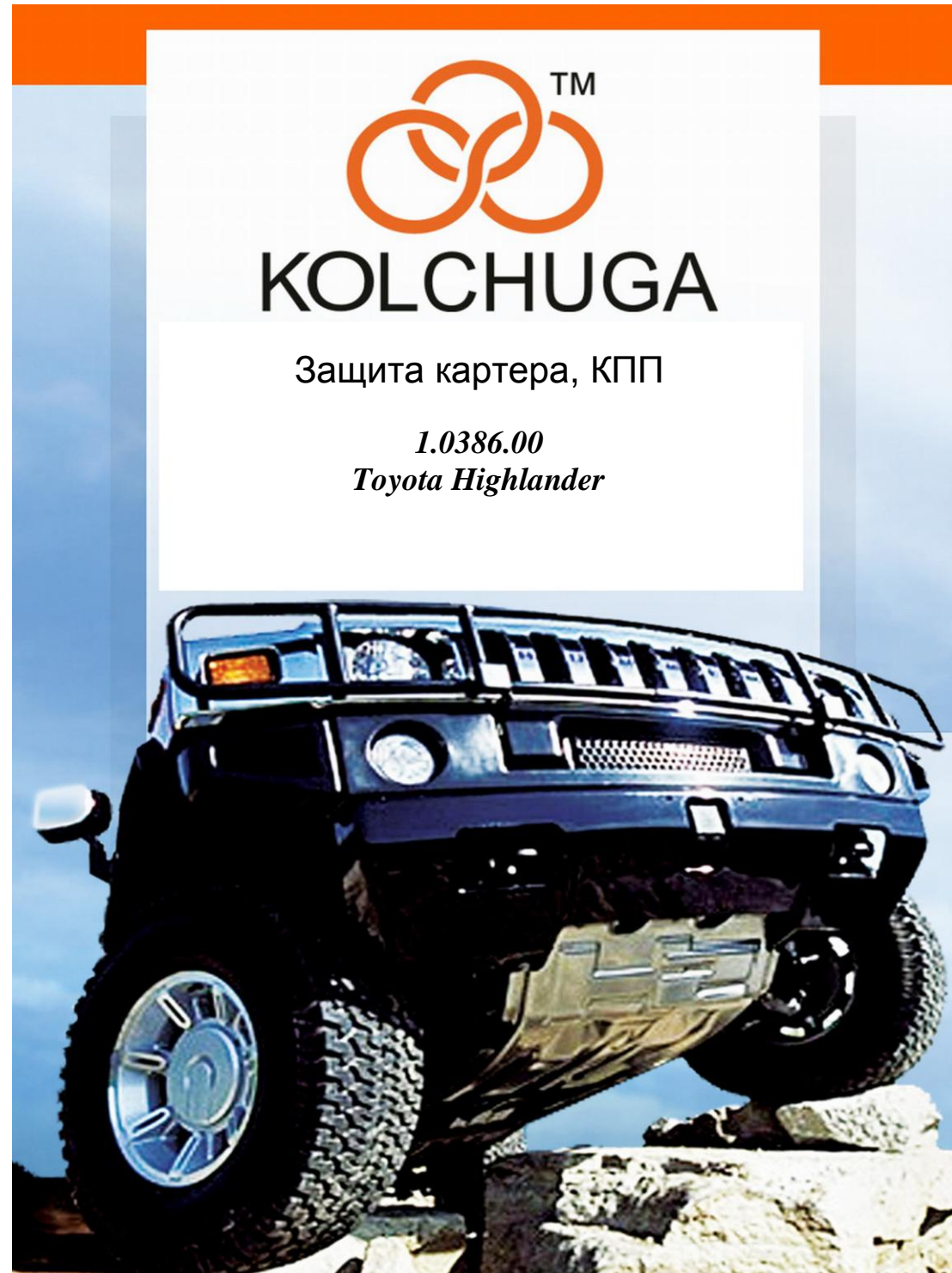


Рис.2



Защита 1.0386.00

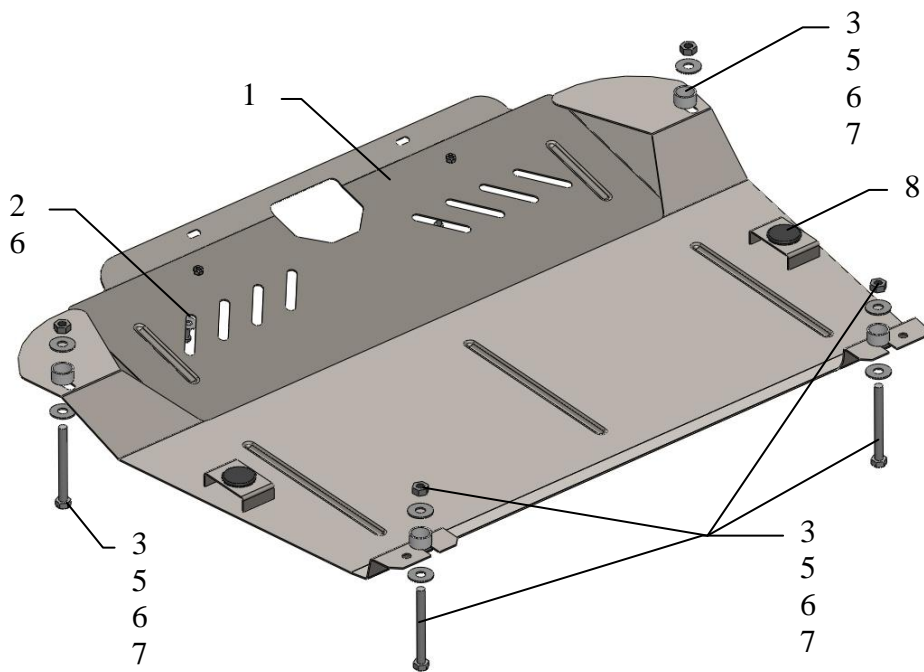
Применяемость *Toyota Highlander* (2011- г.в.)

Модификации	Число цилиндров	Мощность KW	КПП	Объем двигателя см3
<i>Highlander</i>	-	-	A	3500

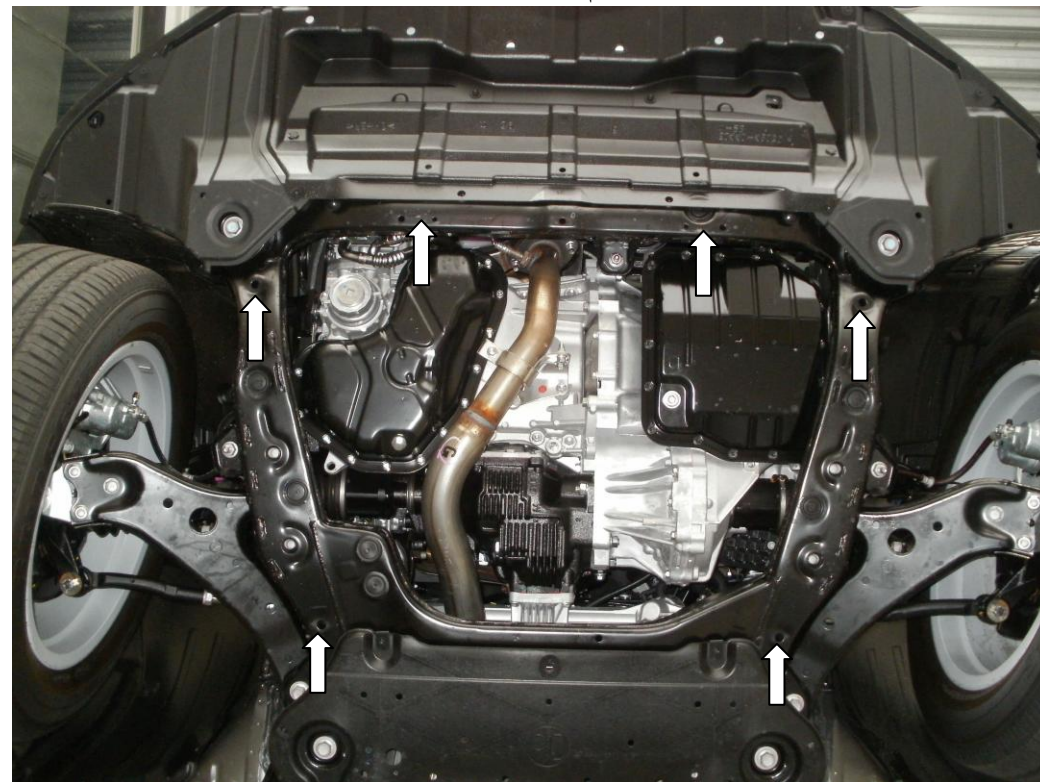
Комплектность:

№ п/п	Наименование	Обозначение	Количество	Примечания
1	Панель	427	1	
2	Болт	M6x20	2	
3	Болт	M10x100	4	
4	Шайба	A6	2	
5	Шайба	A10	8	
6	Гайка	M10	4	
7	Упор	СТП.8.010.003(Упор)	4	H=15мм
8	Амортизатор 30		2	

Схема сборки.



Установка защиты



1. Снять штатный пыльник.
2. Наживить болты 3 с помощью гаек 6 через упоры 7 в задние сквозные боковые отверстия подрамника двигателя.
3. Завести защиту пазами под задние болты и наживить спереди по бокам болтами 3 с гайками 6 через упоры 7.
4. Закрепить защиту дополнительно спереди штатным крепежом.
5. Затянуть все точки крепления.

Защита закрывает двигатель и КПП.