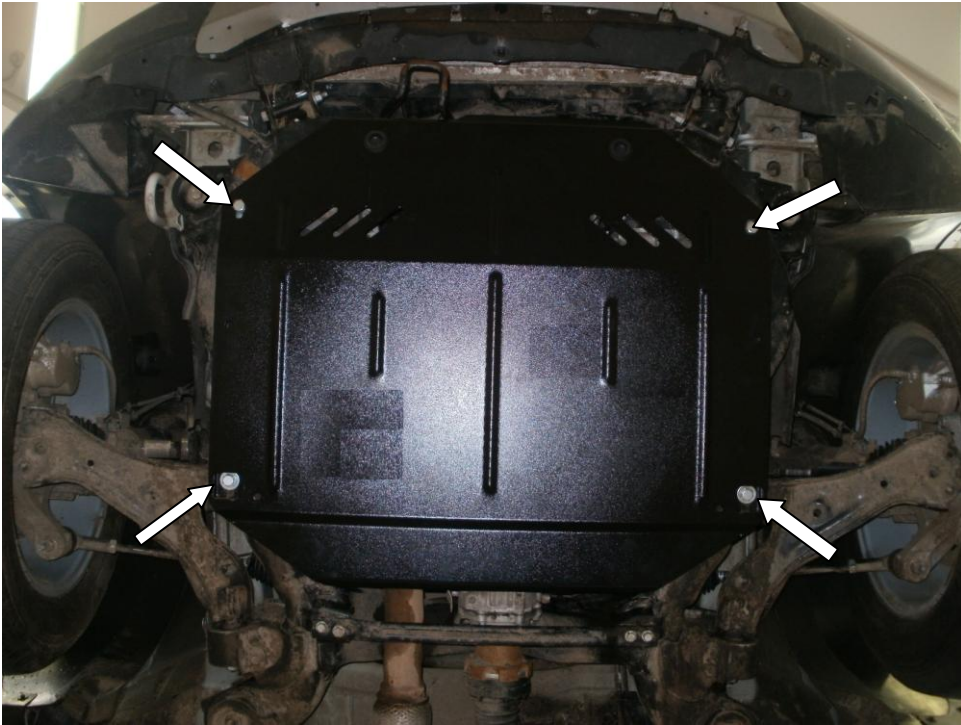


Рис.2



Защита картера, КПП

1.0388.00

Chevrolet Captiva 3.0, A 2011-

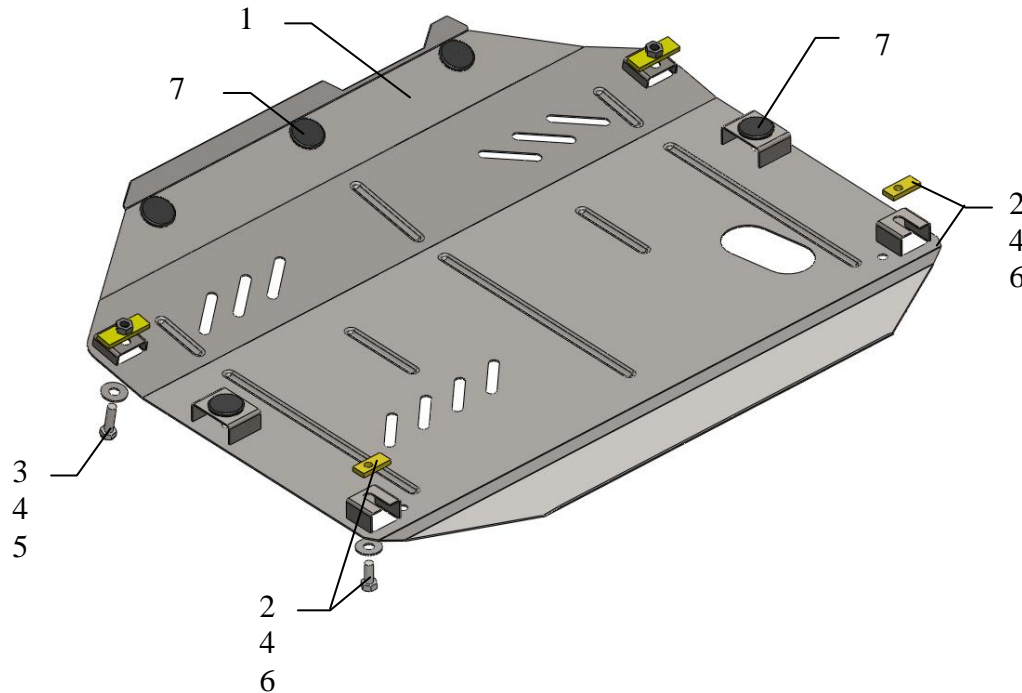
Защита 1.0388.00

Применяемость: *Chevrolet Captiva 3.0, A (2011- г.в.)*

Модификации	Число цилиндров	Мощность KW	КПП	Объем двигателя см3
CAPTIVA	-	-	A	3000

Комплектность:

№ п/п	Наименование	Обозначение	Количество	Примечания
1	Поддон	428	1	
2	Болт	M10x25	2	
3	Болт	M10x35	2	
4	Шайба	A10	4	
5	Планка	СТП.8.006.017СБ	2	
6	Планка	СТП.8.006.023	2	
7	Амортизатор 30		5	



Установка защиты

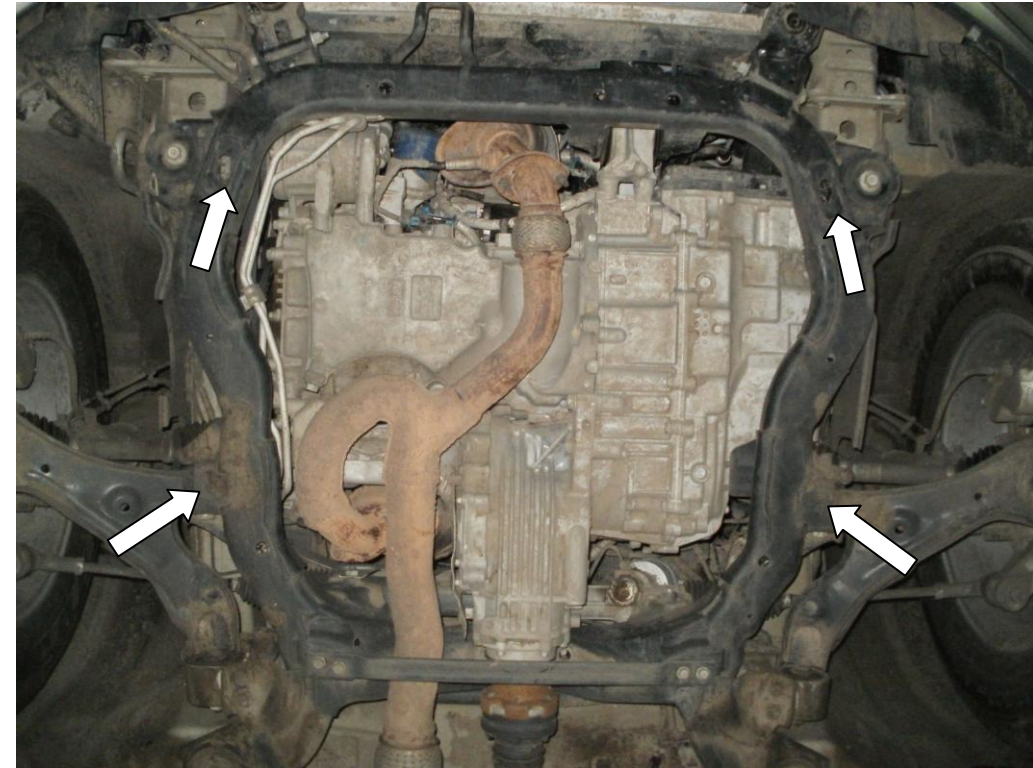


рис.1

1. Наложить планки 6 над боковыми задними отверстиями кронштейнов крепления рычагов автомобиля и наживить болты 2, рис.1.
2. Завести планки 5 в передние боковые отверстия подрамника двигателя.
3. Завести защиту сзади под болты 2, спереди к планкам 5 болтами 3, рис.1,2.
4. Затянуть все точки крепления.

Защита закрывает двигатель и КПП.