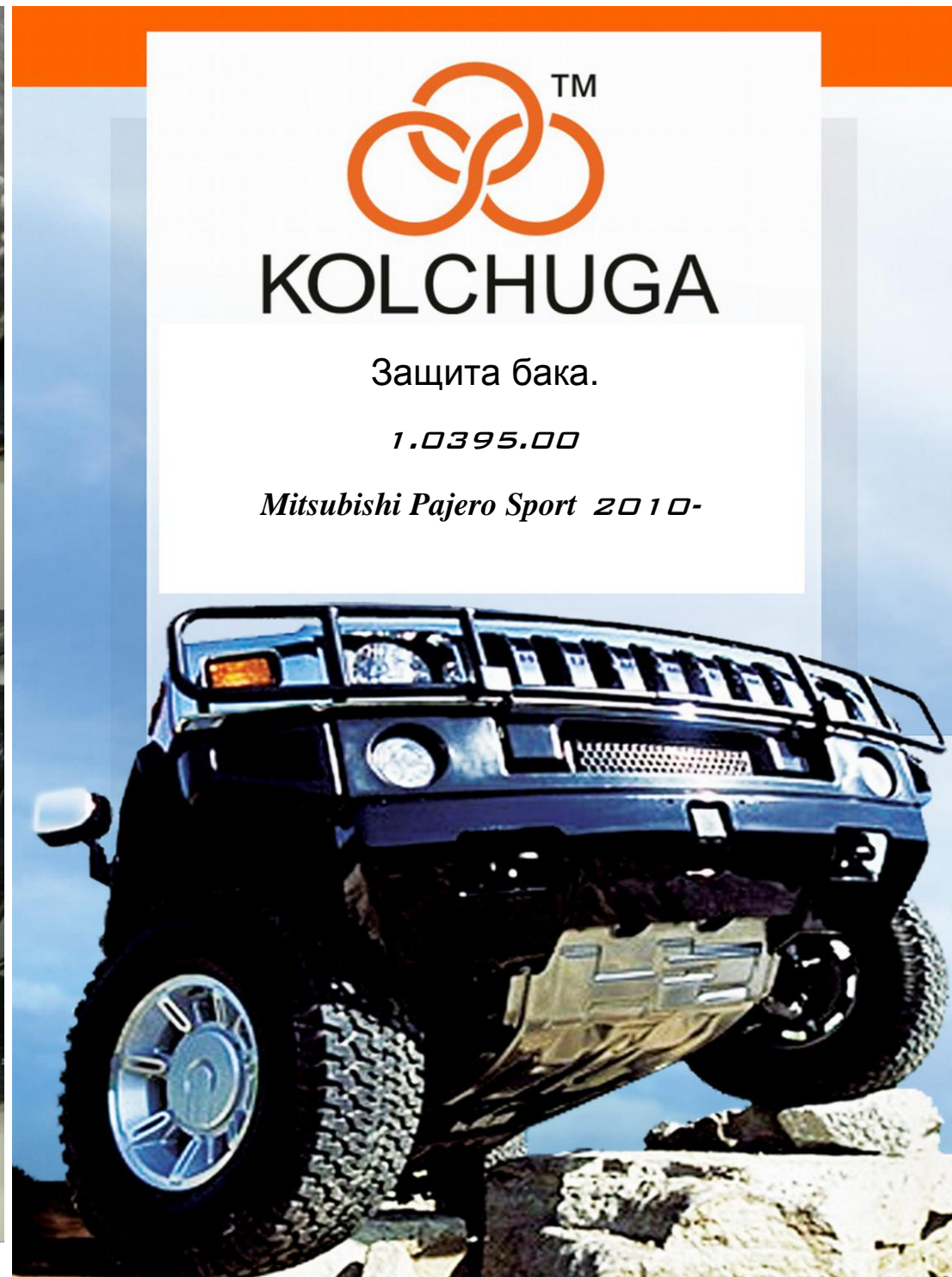


KOLCHUGA

Защита бака.

1.0395.00

Mitsubishi Pajero Sport 2010-



Защита 1.0395.00

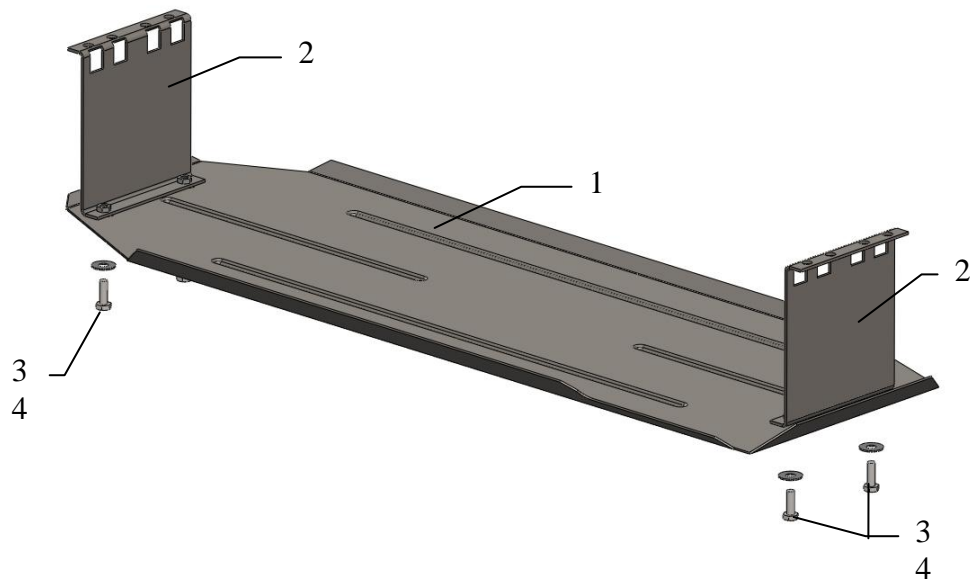
Применяемость:

Mitsubishi Pajero Sport 2010 г.в. 2.5/3.0D, A

Комплектность:

№ п/п	Наименование	Обозначение	Количество	Примечания
1	Защита бака	1.0395.00	1	
2	Кронштейн	233	1	
3	Болт	M8x25	4	
4	Шайба	A8	4	

Схема сборки защиты картера .



Установка защиты



Рис.1

1. Установить кронштейны 2 в места крепления топливного бака автомобиля, штатным крепежом, рис.1.
2. Закрепить защиту к кронштейнам 2 болтами 3.
3. Все точки крепления затянуть рис.2.

Защита закрывает топливный бак автомобиля.