



Защита моторного отсека.

1.0403.00

Mitsubishi ASX 2010- г.

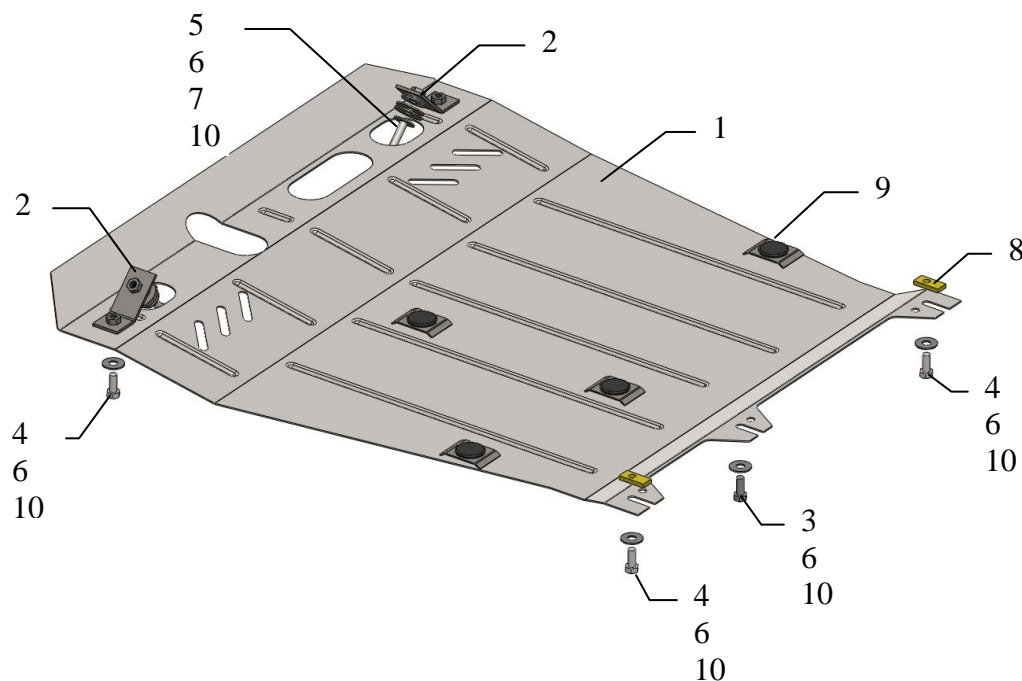
Защита 1.0403.00

Применяемость: *Mitsubishi ASX 1.8 A, 2010- г.*

Комплектность:

№ п/п	Наименование	Обозначение	Количество	Примечания
1	Панель	1.0403.00.6.003.443	1	
2	Кронштейн	1.0403.00.6.005.234	2	
3	Болт	M10x25(1.25)	1	Мелкая резьба
4	Болт	M10x25	4	
5	Болт	M10x45	2	
6	Шайба	A10	7	
7	Шайба	1.0403.00.8.009.009	4	Ф=40мм.
8	Планка	СТП.8.006.023	2	
9	Амортизатор 30	-	4	
10	Гровер	10	7	

Схема сборки защиты картера .



Установка защиты

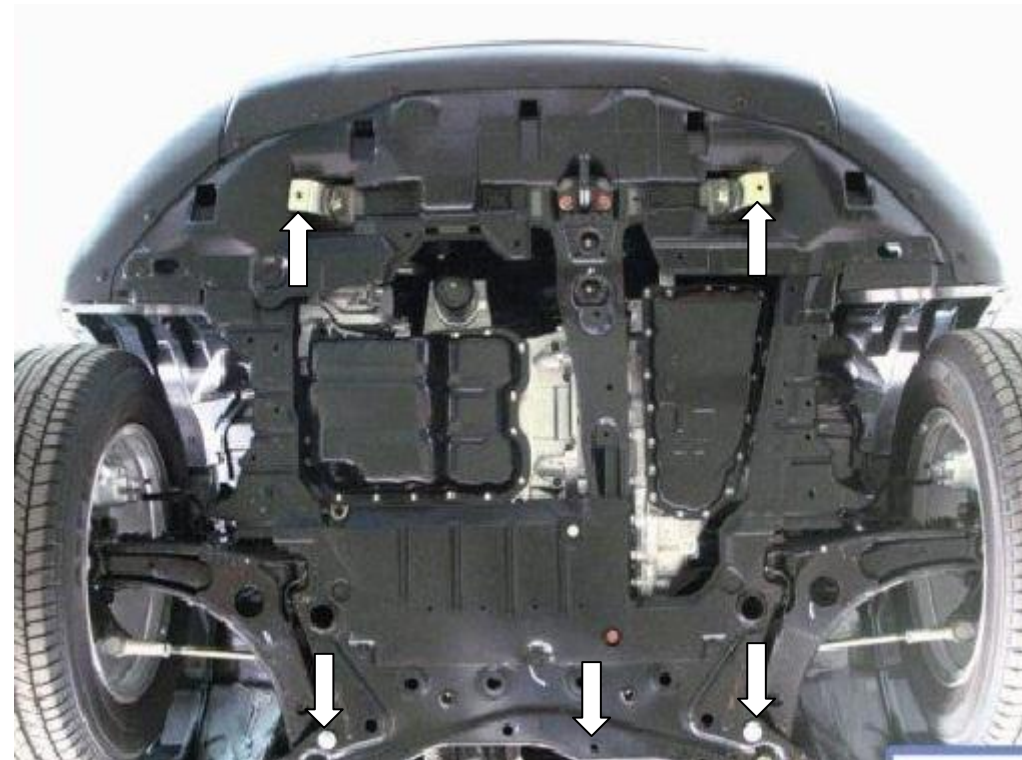


Рис.1

1. Наложить планки 8 над крайними боковыми отверстиями балки двигателя и наживить болты 4.
2. Закрепить к проушинам автомобиля слева и справа кронштейны 2 (не затягивая), с помощью болтов 5 через шайбы 6 и 7, рис.1.
3. Завести панель 1 пазами к болтам 4, спереди к кронштейнам 2 болтами 4.
4. Все точки крепления затянуть рис.2.

Защита закрывает двигатель и АКПП автомобиля .