

Защита 1.0410.00

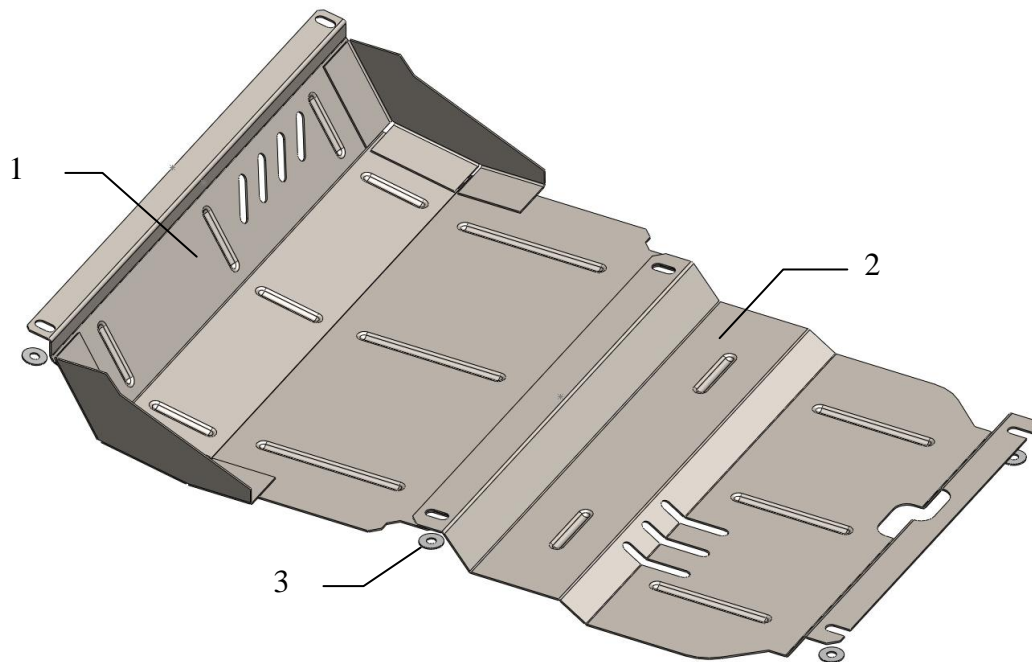
Mitsubishi Pagero Sport 2,5M-A 2008-

Mitsubishi L200 2,5M-A, 2007-

Комплектность:

№ п/п	Наименование	Обозначение	Количество	Примечание
1	Панель	450	1	
2	Панель	1004	1	
3	Шайба	A8	6	

Схема сборки защиты картера.



Установка защиты

Рис.1



1. Снять штатную защиту, рис.1
2. Наживить панели 1,2 в штатные места штатным крепежом используя шайбы 3.
3. Все точки крепления затянуть.

Защита закрывает двигатель, радиатор, редуктор.