

Защита МКПП

1.0414.00

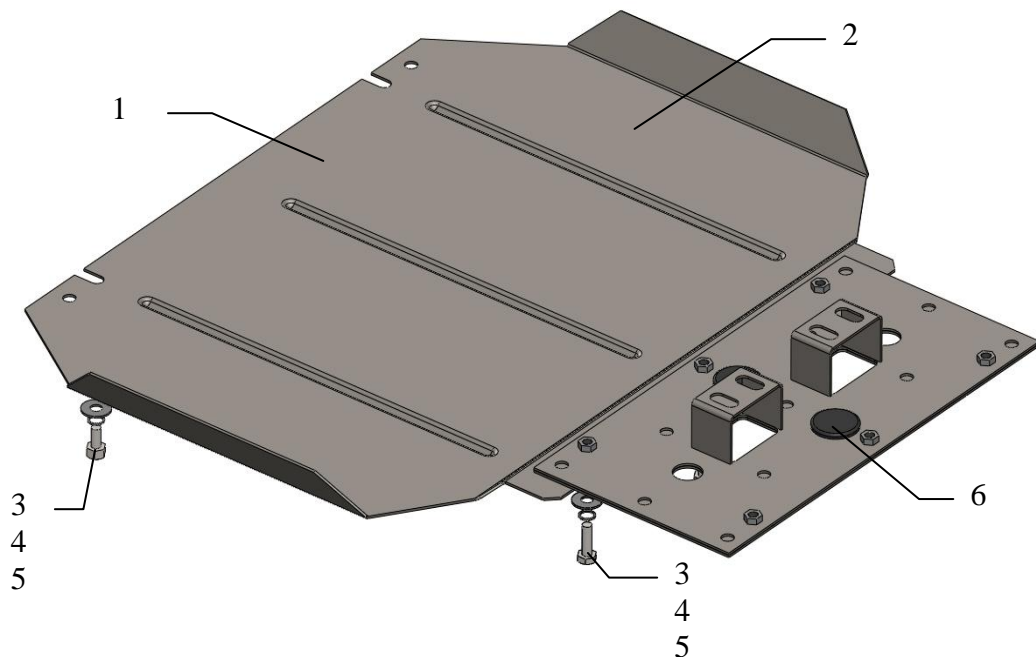
*Mitsubishi Pajero Sport 2,5M 2008-
Mitsubishi L200 2,5M, 2007-*

Защита 1.0414.00

Комплектность:

№ п/п	Наименование	Обозначение	Количество	Примечание
1	Панель	1007	1	
2	Кронштейн	238	1	
3	Болт	M8x25	8	
4	Шайба	A8	8	
5	Гровер	8	8	
6	Амортизатор 30		2	

Схема сборки защиты картера.



Установка защиты

Рис.1



1. Открутить 2 гайки крепления подушки КПП и установить под них кронштейн 2.
2. Закрепить панель спереди к поперечной балке автомобиля штатным местам болтами 3, сзади к кронштейну 2 болтами 3.
3. Все точки крепления затянуть.

Защита закрывает МКПП.