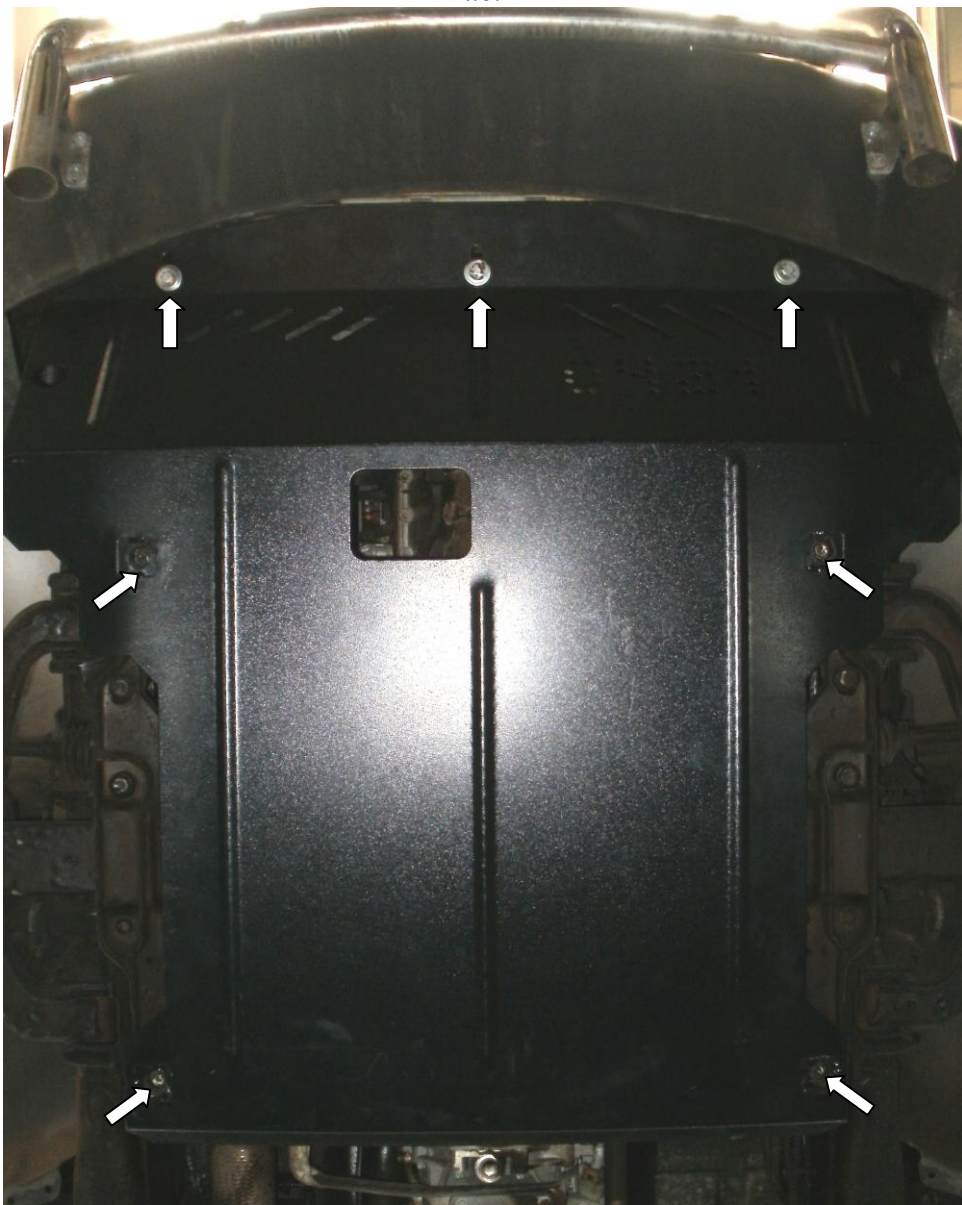


*Рис.2*



Защита картера, КПП

*1.0421.00*

*Mercedes-Benz Sprinter 315 CDI (4x4)*

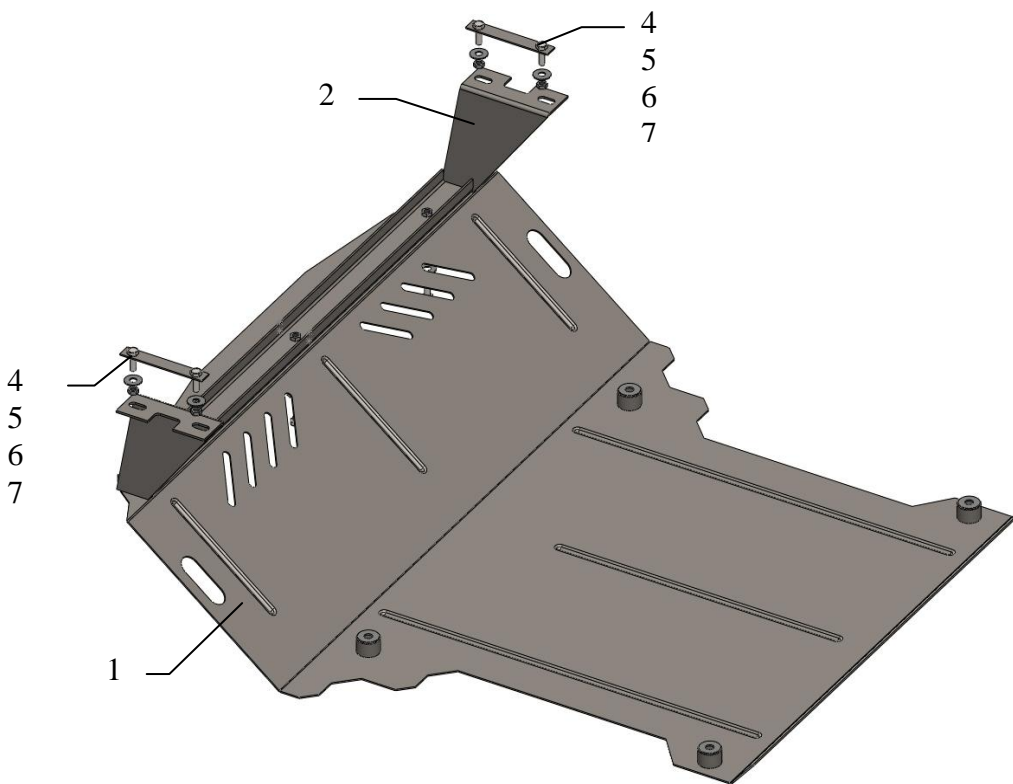
## Защита 1.0421.00

Применяемость: Mercedes-Benz Sprinter 315 CDI (4x4)

Комплектность:

| № п/п | Наименование | Обозначение | Количество | Примечания |
|-------|--------------|-------------|------------|------------|
| 1     | Панель       | 461         | 1          |            |
| 2     | Балка        | 249         | 1          |            |
| 3     | Болт         | M8x25       | 3          |            |
| 4     | Шайба        | A8          | 7          |            |
| 5     | Шайба        | A10         | 7          |            |
| 6     | Гайка        | M8          | 4          |            |
| 7     | Крепеж       | 1.0421      | 2          |            |

### Установка защиты



### Установка защиты.



рис.1

1. Открутить 4 штатных болта возле крепления рычагов автомобиля, рис.1.
2. Просверлить отверстие  $\phi 10 - 11$  на расстоянии 100 мм от отверстий в лонжеронах по ходу автомобиля с обеих сторон и завести крепеж 7.
3. Установить балку 2 к крепежу 7 гайками 6.
4. Установить панель 1 спереди к балке 2 болтами 3, сзади штатным крепежом в штатные места.
5. Затянуть все точки крепления.

**Защита закрывает двигатель.**