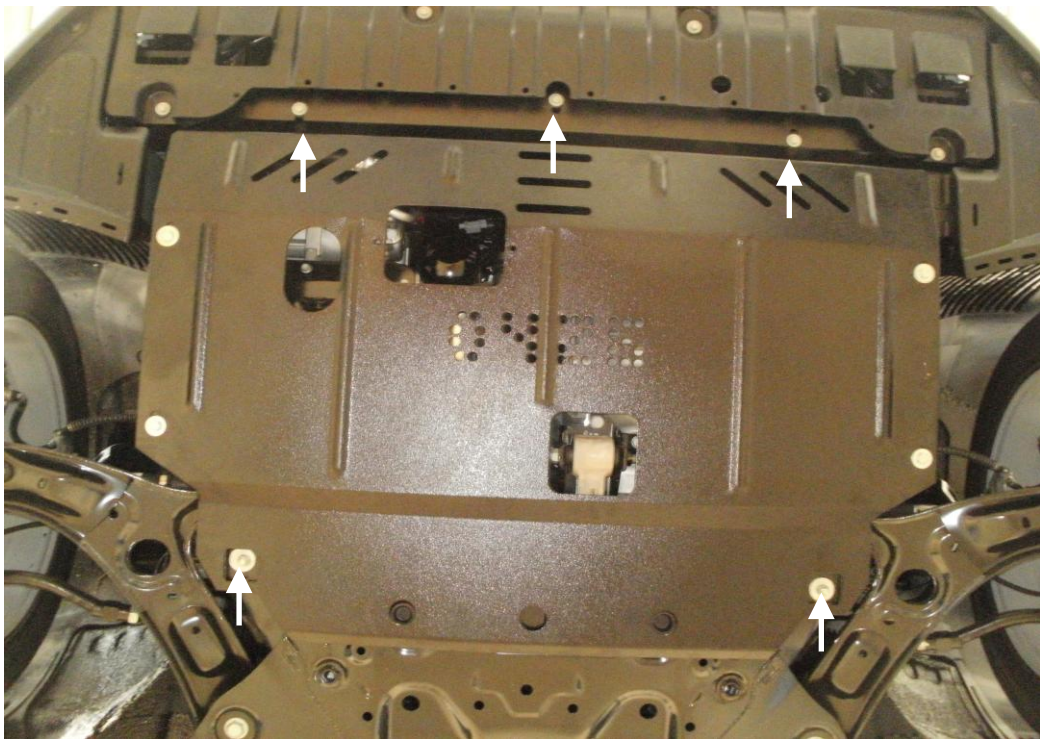




Рис.2



Защита картера

KOLCHUGA

1.0426.00

*Kia Ceed 2012-
Hyundai I30 2012*

(только бензин)



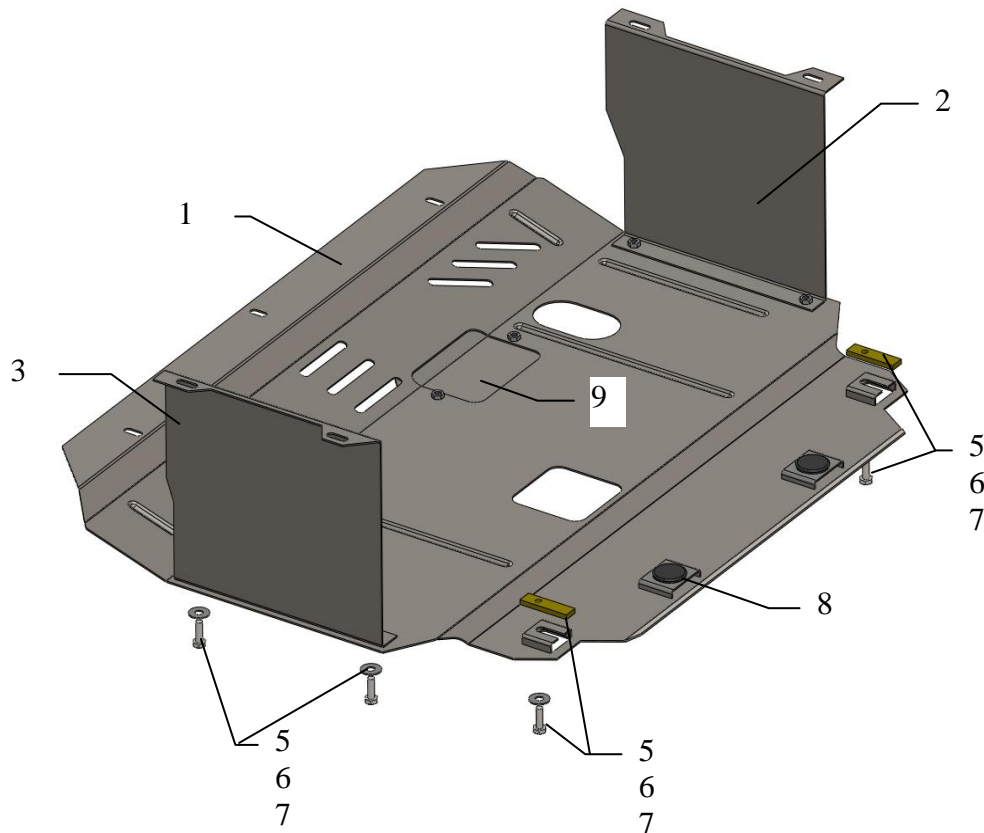
Защита 1.0426.00

Применяемость: *Kia Ceed/ Hyundai I30 1.4, М-А 2012-*

Комплектность:

№ п/п	Наименование	Обозначение	Количество	Примечание
1	Панель	466	1	
2	Крыло	091	1	
3	Крыло	092	1	
4	Болт	M8x16	2	
5	Болт	M8x25	6	
6	Шайба	A8	8+7	7 штук комплектуются дополнительно!
7	Планка	022	2	
8	Амортизатор 30		3	
9	Крышка	1.0426.00.8.016.029		

Схема сборки защиты картера и КПП.



Установка защиты



Рис.1

1. Снять штатный пыльник.
2. Завести планки 7 в боковые отверстия балки двигателя и наживить болты 5, рис.1.
3. Закрепить крылья 2 и 3 к лонжеронам автомобиля в штатные места штатным крепежом через шайбы 6.
4. Завести панель 1 сзади под болты 5, спереди закрепить к балке радиатора штатным крепежом через шайбы 6 и по бокам к крыльям 2 и 3 болтами 5, рис.2,3.
5. Затянуть все точки крепления.

Защита закрывает двигатель, КПП.