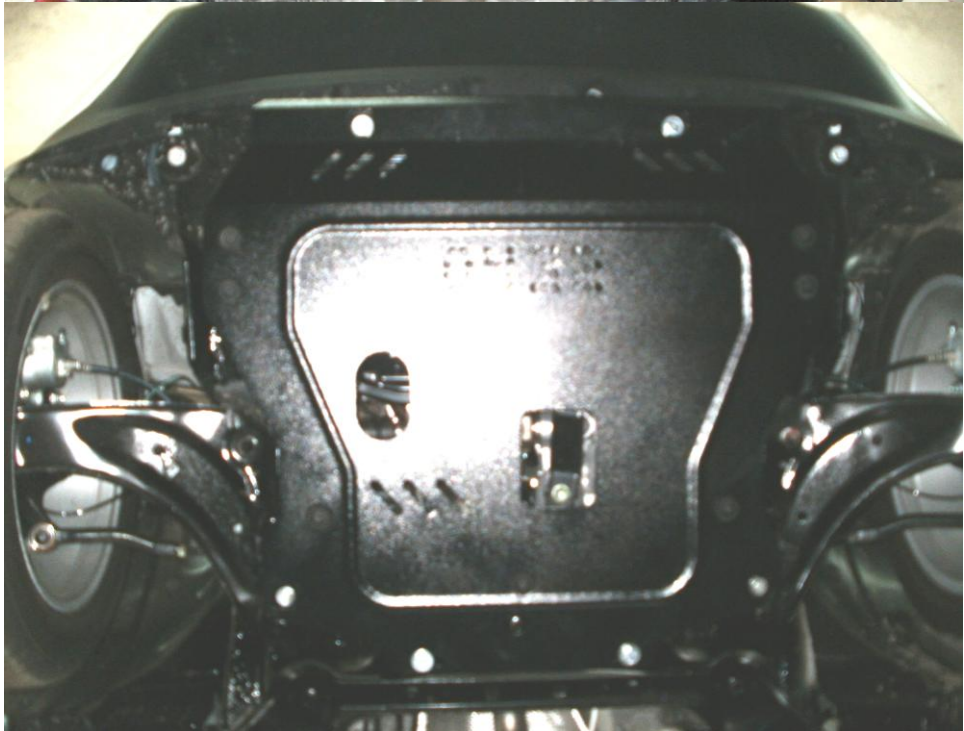
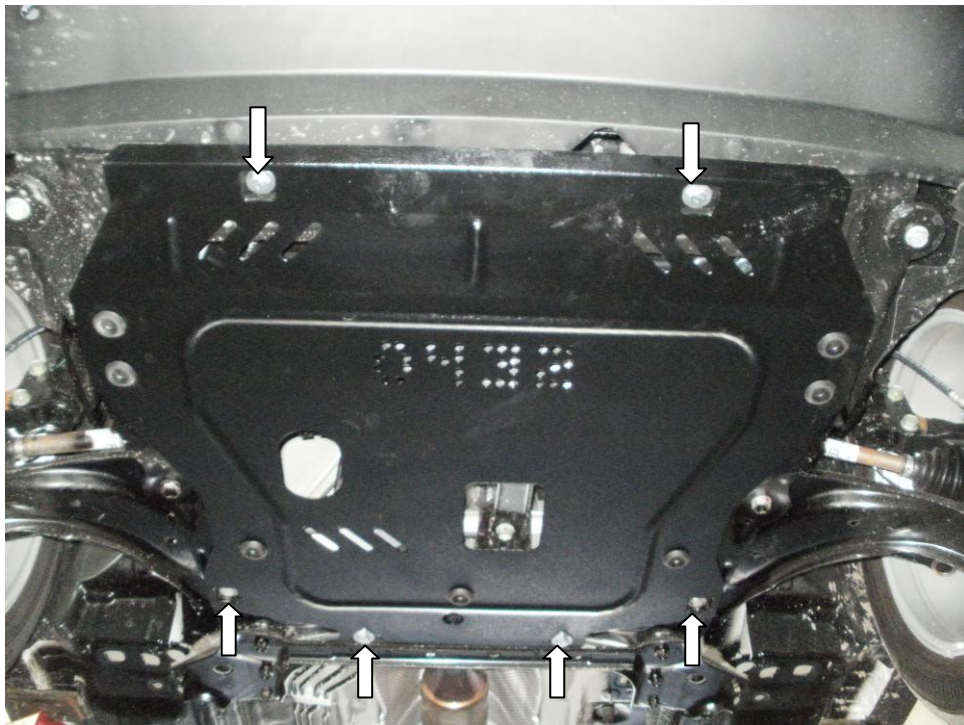


Рис.2



Защита картера, КПП

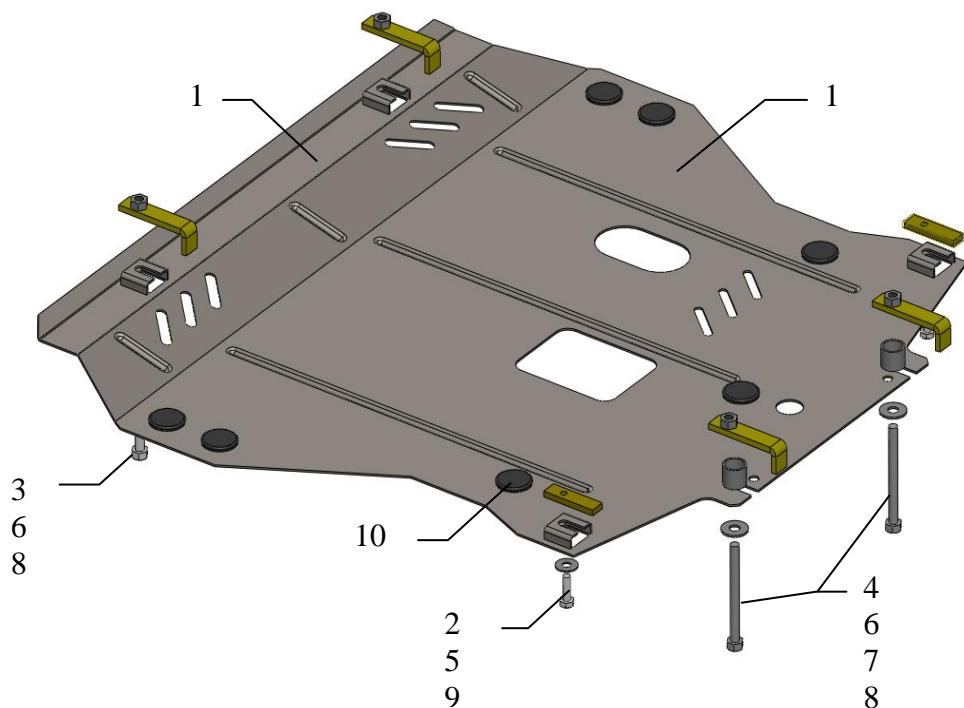
1.0432.00
Nissan Juke

Защита 1.0432.00

Применяемость: *Nissan Juke 1.6 A 2011- г.в.*

Комплектность:

№ п/п	Наименование	Обозначение	Количество	Примечания
1	Панель	476	1	
2	Болт	M8x25	2	
3	Болт	M10x55	2	
4	Болт	M10x100	2	
5	Шайба	A8	2	
6	Шайба	A10	4	
7	Упор	СТП.8.010.012	2	Упор ф26x20
8	Планка	СТП.6.006.018СБ	4	
9	Планка	СТП.8.006.022	2	
10	Амортизатор		7	



Установка защиты



1. Установить планки 9 над задними боковыми отверстиями подрамника двигателя и наживить болты 2.
2. Наживить болты 3 в передние сквозные отверстия подрамника двигателя с помощью закладных планок 8
3. Завести защиту пазами под установленные болты 2, 3.
4. Заднюю часть защиты закрепить к подрамнику болтами 4 через упоры 7 с помощью закладных пластин 8.
5. Затянуть все точки крепления.

Защита закрывает двигатель, КПП.