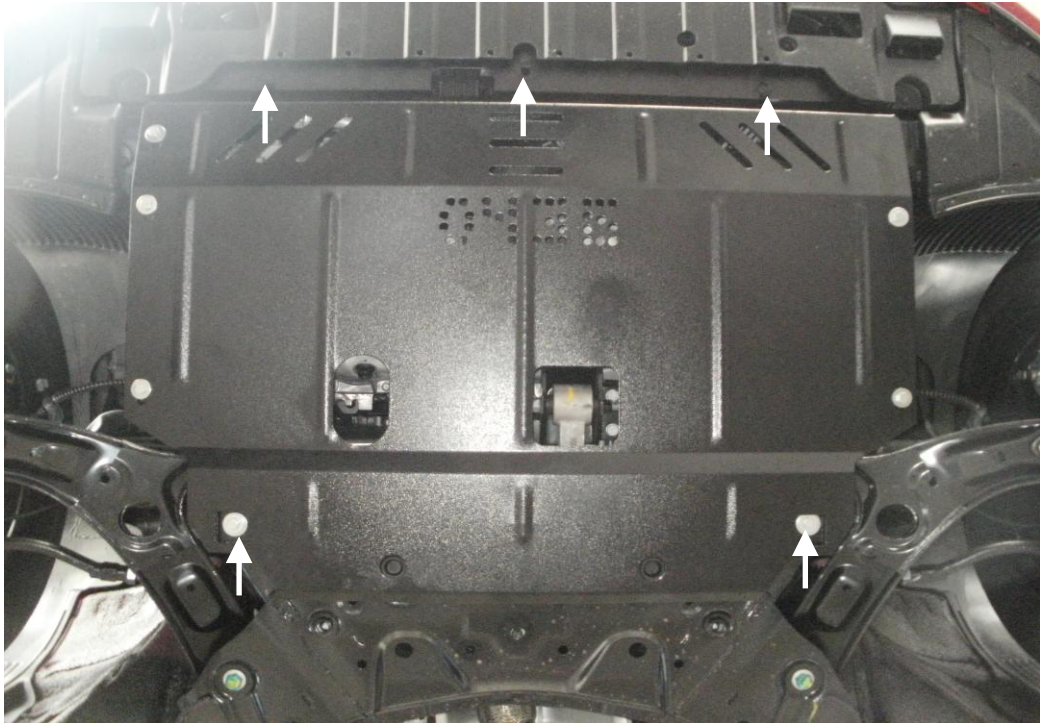


Рис.2



Защита картера

KOLCHUGA

1.0436.00

Hyundai I30 2012

(ТОЛЬКО ДИЗЕЛЬ)



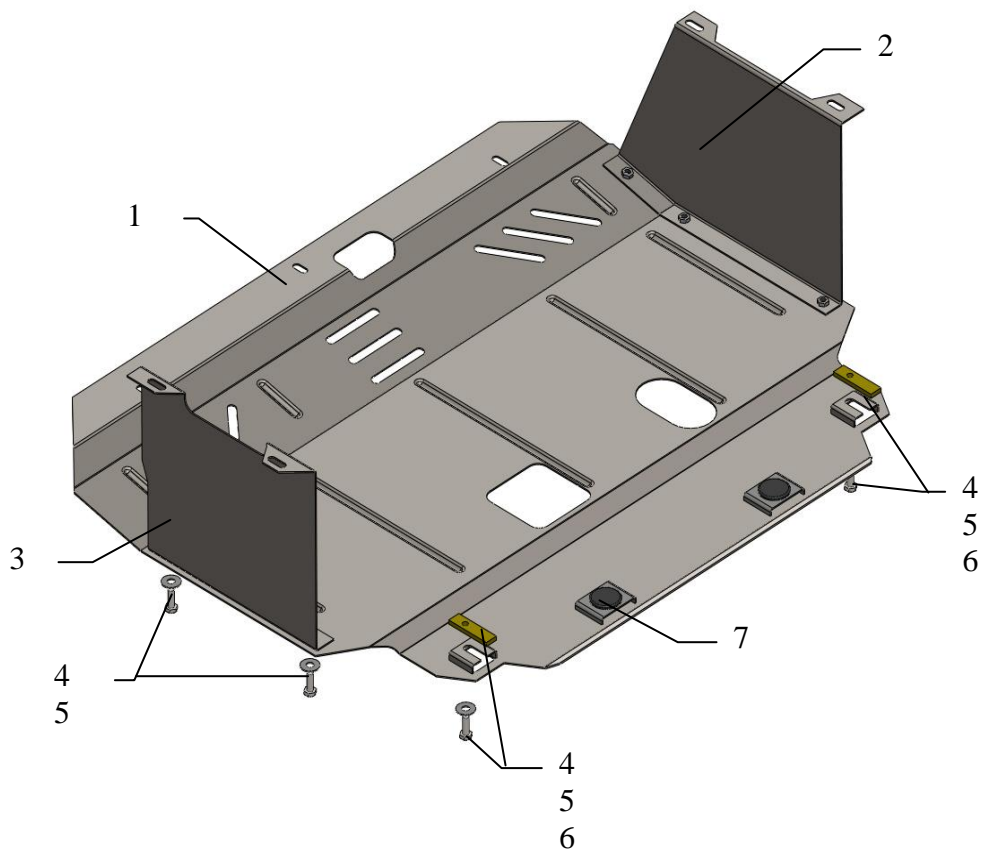
Защита 1.0436.00

Применяемость: *Hyundai I30 1.4D, M-A 2012-*

Комплектность:

№ п/п	Наименование	Обозначение	Количество	Примечание
1	Панель	479	1	
2	Крыло	097	1	
3	Крыло	096	1	
4	Болт	M8x25	6	
5	Шайба	A8	7+7	7 штук комплектуются дополнительно!
6	Планка	022	2	
7	Амортизатор 30		3	

Схема сборки защиты картера и КПП.



Установка защиты



Рис.1

1. Снять штатный пыльник.
2. Завести планки 6 в боковые отверстия балки двигателя и наживить болты 4, рис.1.
3. Закрепить крылья 2 и 3 к лонжеронам автомобиля в штатные места штатным крепежом через шайбы 5.
4. Завести панель 1 сзади под болты 4, спереди закрепить к балке радиатора штатным крепежом и через шайбы 5 по бокам к крыльям 2 и 3 болтами 4, рис.2,3.
5. Затянуть все точки крепления.

Защита закрывает двигатель, КПП.