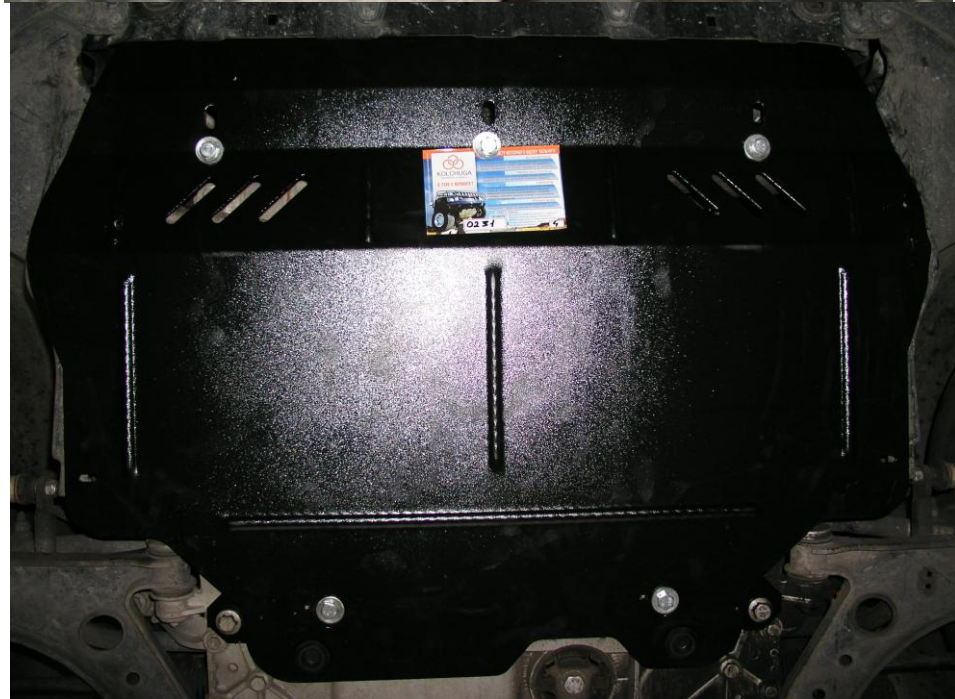


Рис.2



KOLCHUGA

Защита картера , КПП

1.0442.00

VW CADDI 2012 (с вебасто)

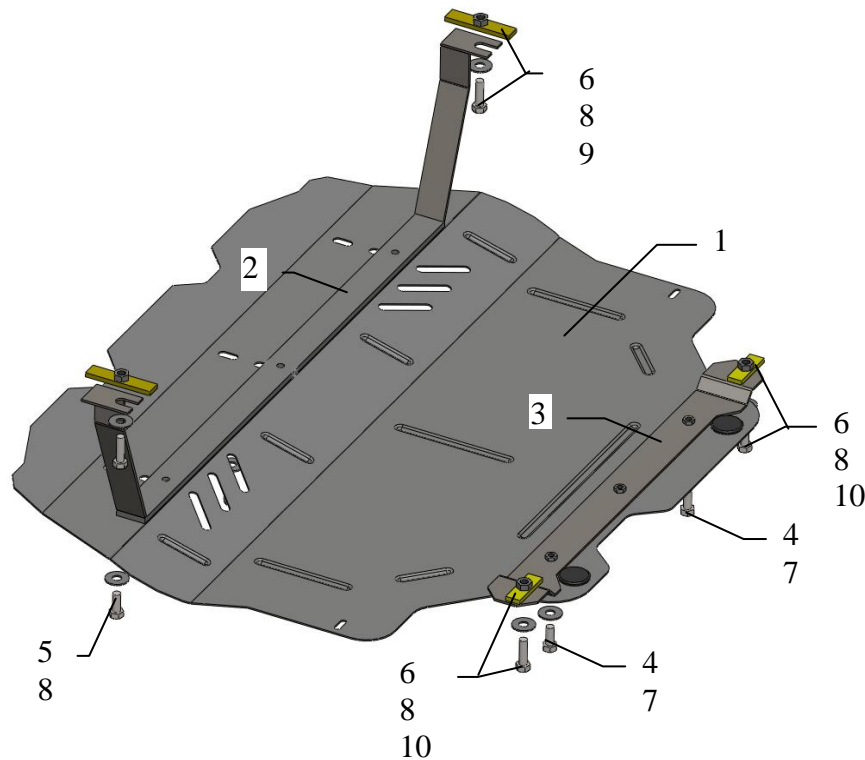


Защита 1.0442.00

Применяемость: VW CADDY (с вебасто) 2.0diesel, М, 2012-

Комплектность:

№ п/п	Наименование	Обозначение	Количество	Примечания
1	Панель	1036	1	
2	Балка	253	1	
3	Балка	192	1	
4	Болт	M8x16	3	
5	Болт	M10x25	5	
6	Болт	M10x35	4	
7	Шайба	A8	3	
8	Шайба	A10	7	
9	Планка	СТП.8.006.016СБ	2	
10	Планка	СТП.8.006.017СБ	2	
11	Амортизатор 30		2	



Установка защиты

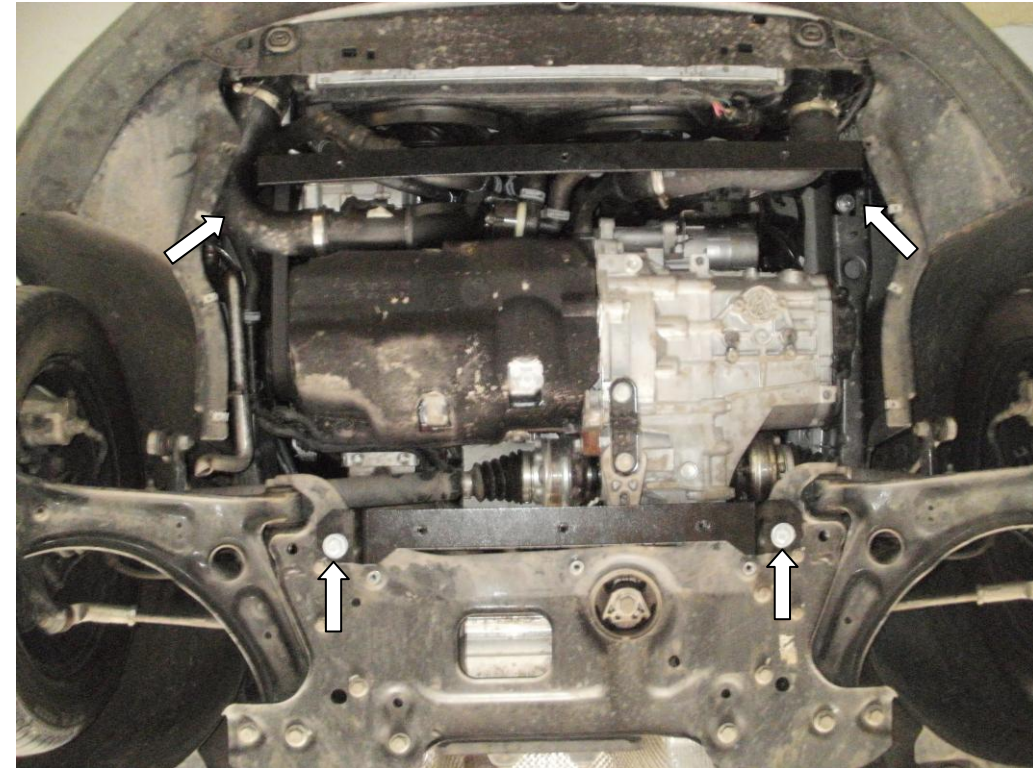


рис.1

1. Снять штатный пыльник.
2. Разобрать защиту на составные элементы.
3. Завести планки 9 в большие отверстия лонжеронов и расположить их над отверстиями меньшего диаметра ближе к бамперу, рис.2.
4. Установить балку 2.
5. Установить планки 10 над боковыми отверстиями балки двигателя и закрепить балку 3 болтами 6.
6. Закрепить защиту на балках 2,3 болтами 4,5.

Защита закрывает двигатель и КПП.