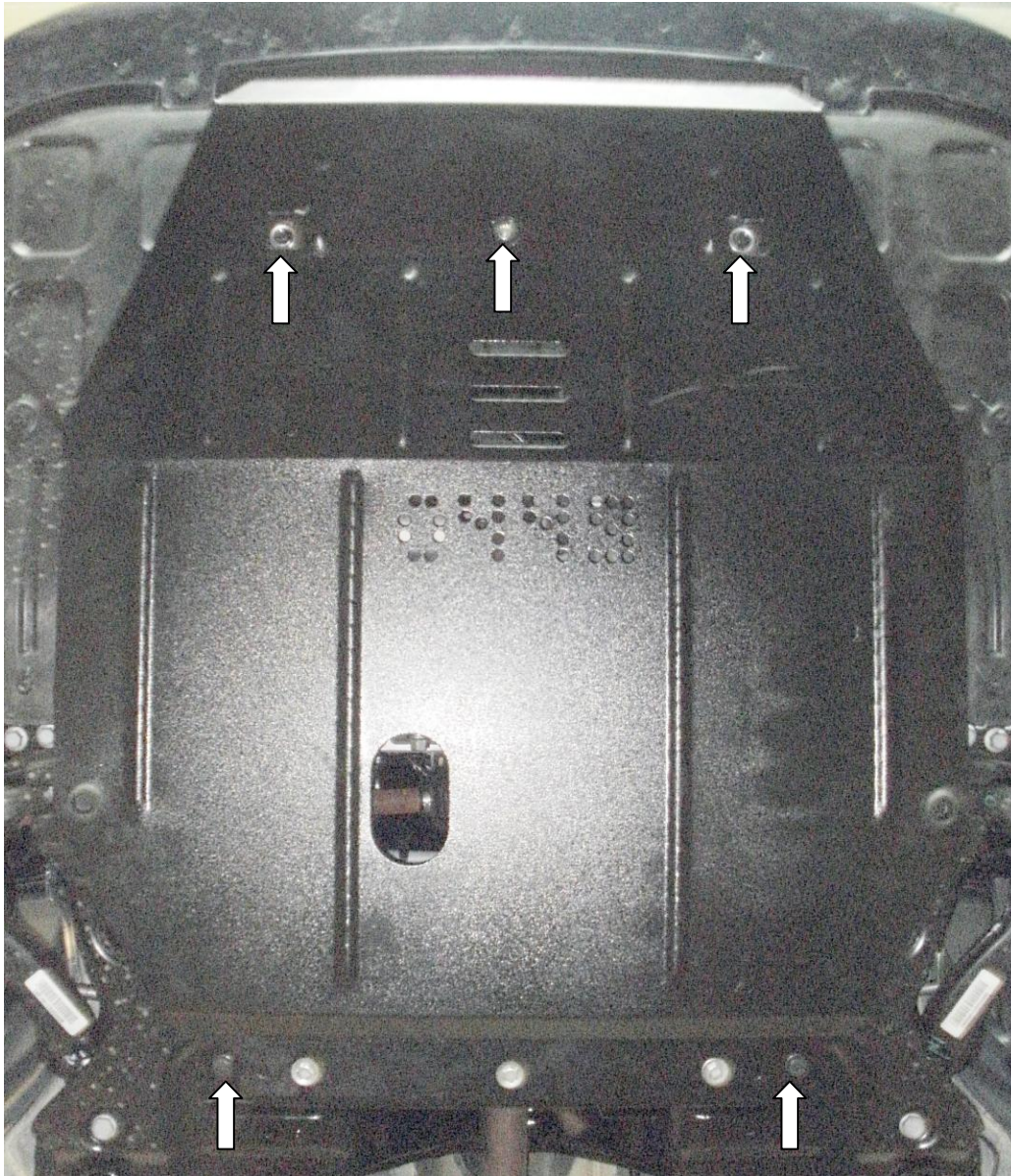


Рис.2



Защита картера

1.0449.00

MG 350 2012-
MG 5 2013-



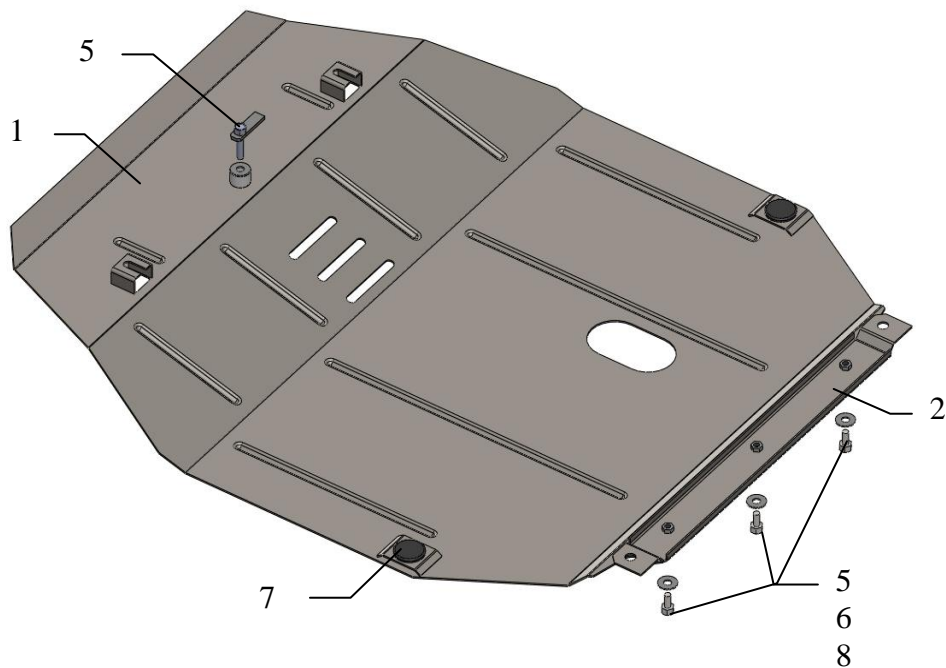
Защита 1.0449.00

Применяемость: MG 350 1.5, А 2012 - MG 5 1.5, М-А 2013-

Комплектность:

№ п/п	Наименование	Обозначение	Количество	Примечание
1	Поддон	496	1	
2	Балка	259	1	
3	Болт	8x16	3	
4	Гайка	М8	1	
5	Крепеж	521.6.013.003	1	
6	Шайба	А8	5	
7	Амортизатор 30		3	

Схема сборки защиты картера.



Установка защиты

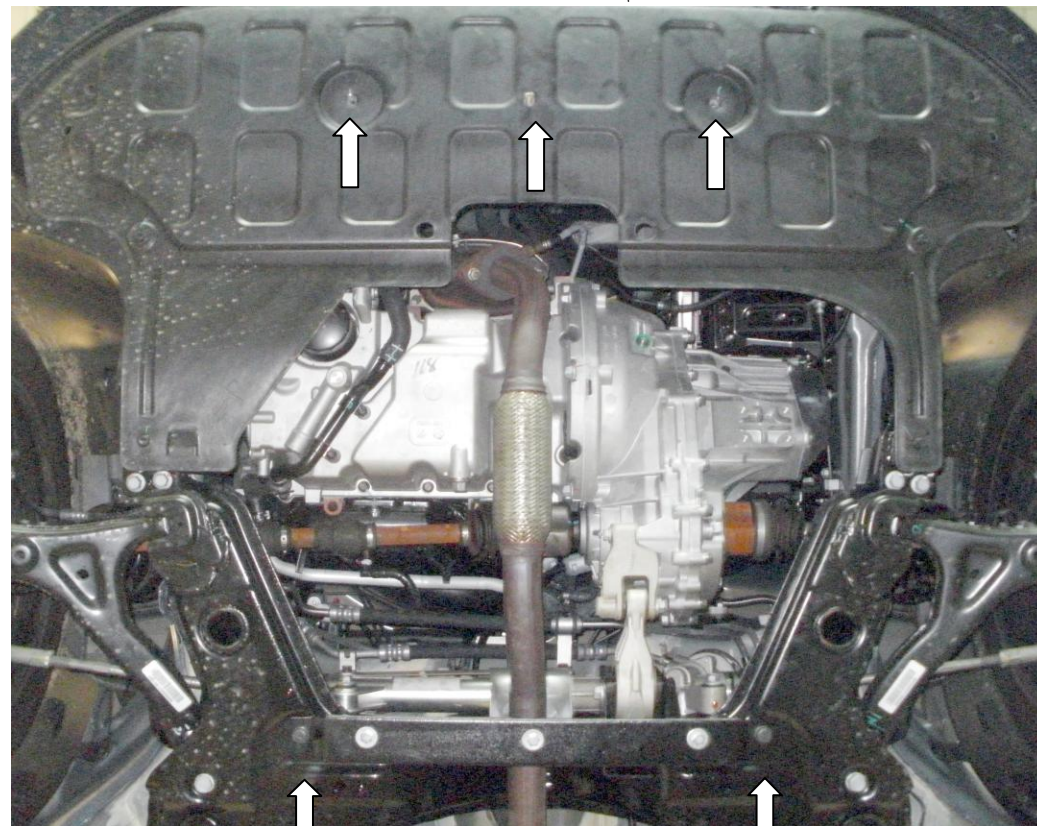


Рис.1

1. Открутить 2 штатных болта крепления передней пластиковой защиты, рис.1.
2. Просверлить в пластиковой защите отверстие приблизительно ф 12-14 по центру между двумя выкрученными штатными болтами и завести крепеж 5 сверху в отверстие балки радиатора через отверстие в пластике, рис.1.
3. Демонтировать заднюю поперечную растяжку, закрепить под штатные болты балку 2 и наживить болты 3 в балке 2.
4. Закрепить защиту сзади к балке 2, спереди к крепежу 5 гайкой 4 и штатными болтами, рис.2.
5. Все точки крепления затянуть.