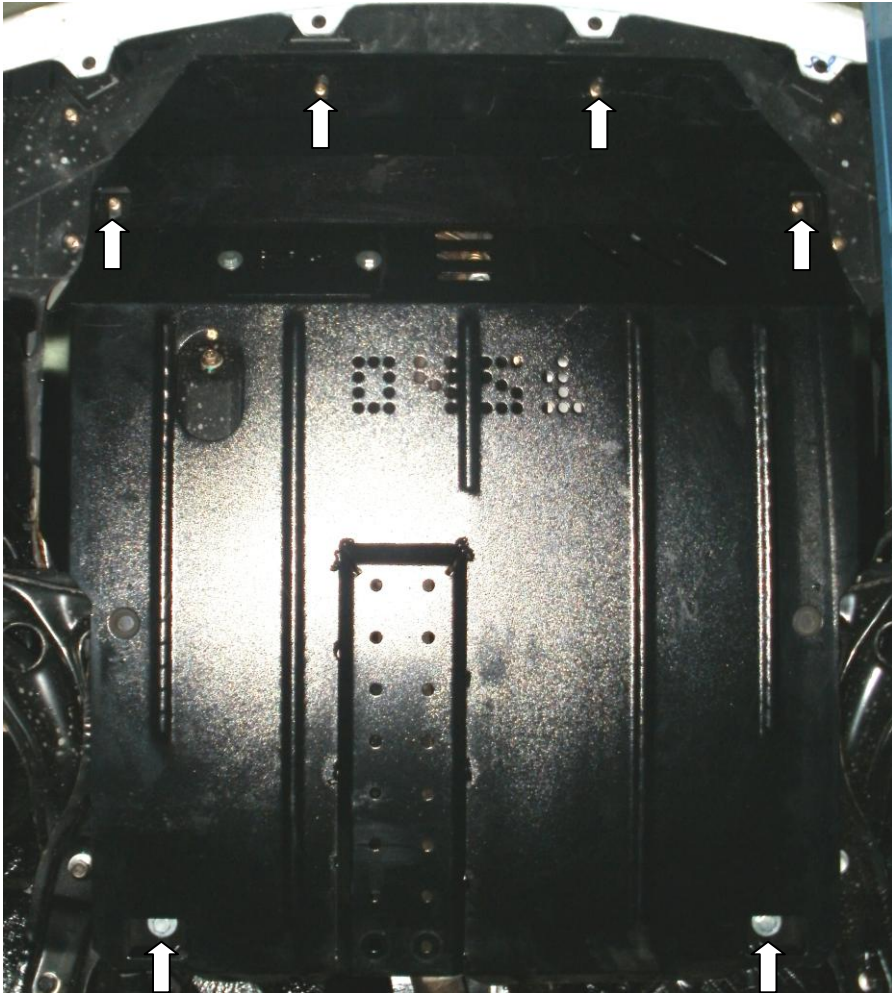


*Рис.2*



Защита картера

*1.0451.00*

***Geely Panda 2012-***

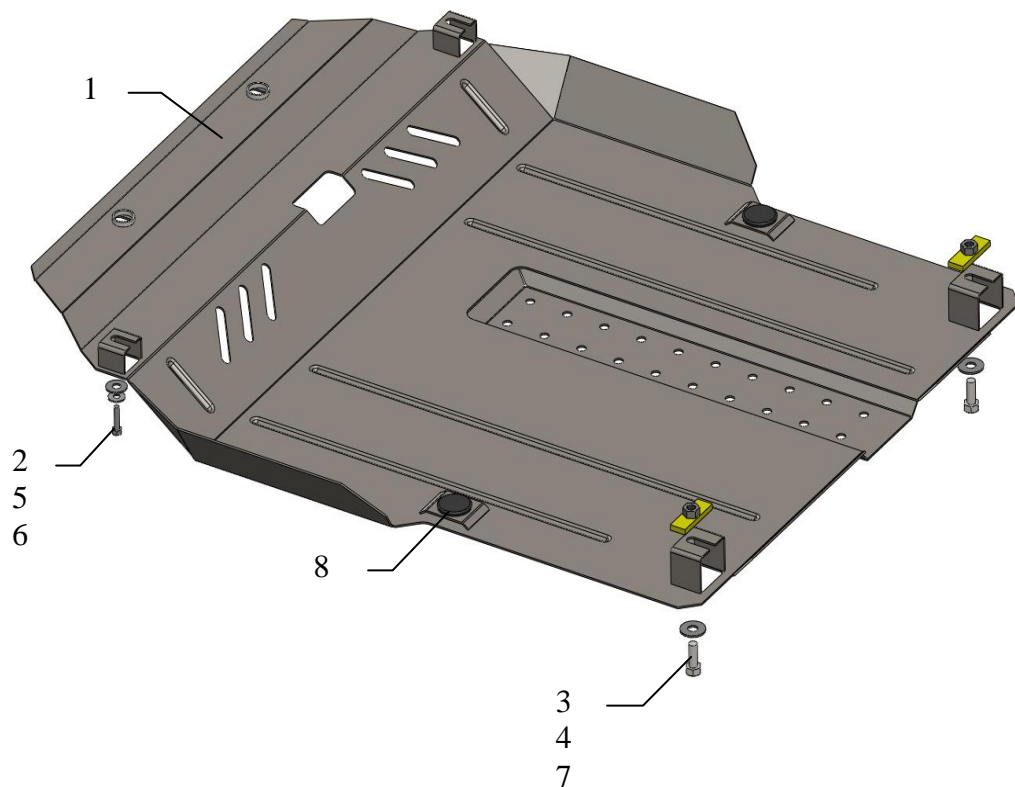
## Защита 1.0451.00

Применяемость: Geely Panda 1.5i, M, 2012г.-

Комплектность:

№ п/п	Наименование	Обозначение	Количество	Примечание
1	Поддон	497	1	
2	Болт	6x25	4	
3	Болт	10x25	2	
4	Планка	Планка СТП.6.006.017СБ	2	
5	Шайба	A6	4	
6	Шайба	A8	4	
7	Шайба	A10	2	
8	Амортизатор 30		2	

Схема сборки защиты картера.



## Установка защиты

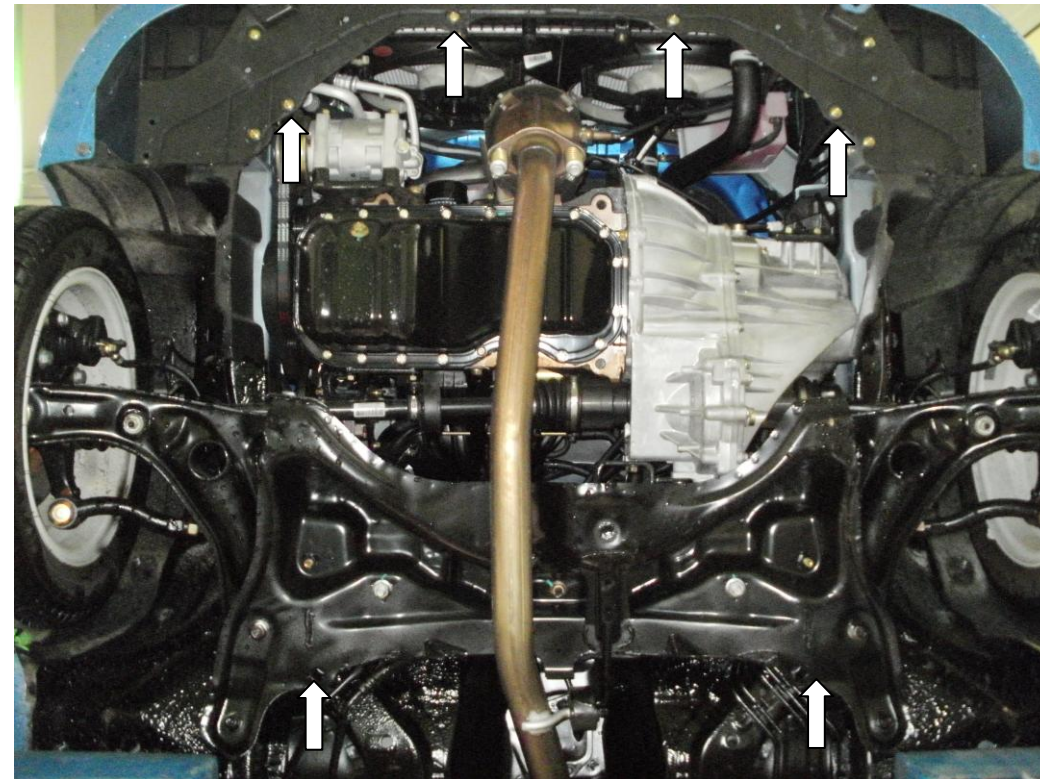


Рис.1

1. Открутить 4 передних штатных болта крепления пластикового фартука, рис.1.
2. Наложить планки 4 над задними отверстиями подрамника двигателя и наживить болты 3.
3. Завести защиту задними пазами бод болты 3, спереди закрепить болтами 2 через шайбы 5,6.
4. Все точки крепления затянуть.

Защита закрывает двигатель, КПП.