

Защита картера, КПП

*1.0467.00*

*Great Wall Haval M2*

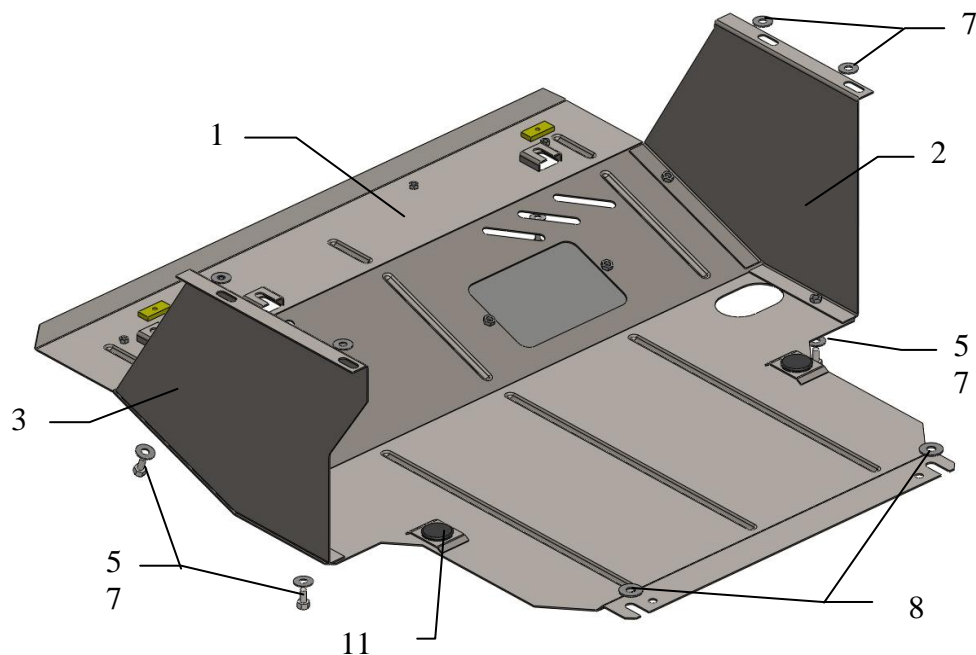


## Защита 1.0467.00

Применяемость: *Great Wall Haval M2 1.5, M, 2013-*

### Комплектность:

№ п/п	Наименование	Обозначение	Количество	Примечания
1	Панель	511	1	
2	Крыло	101	1	
3	Крыло	102	1	
4	Болт	M6x18	5	
5	Болт	M8x16	6	
6	Шайба	A6	5	
7	Шайба	A8	13	
8	Шайба	A10	2	
9	Панель	СТП.8.003.279	1	
10	Планка	СТП.8.006.018	2	
11	Амортизатор30		2	



**ВНИМАНИЕ!!!** После монтажа защиты не допускается соприкосновение элементов защиты с движущимися элементами узлов и агрегатов автомобиля.

## Установка защиты

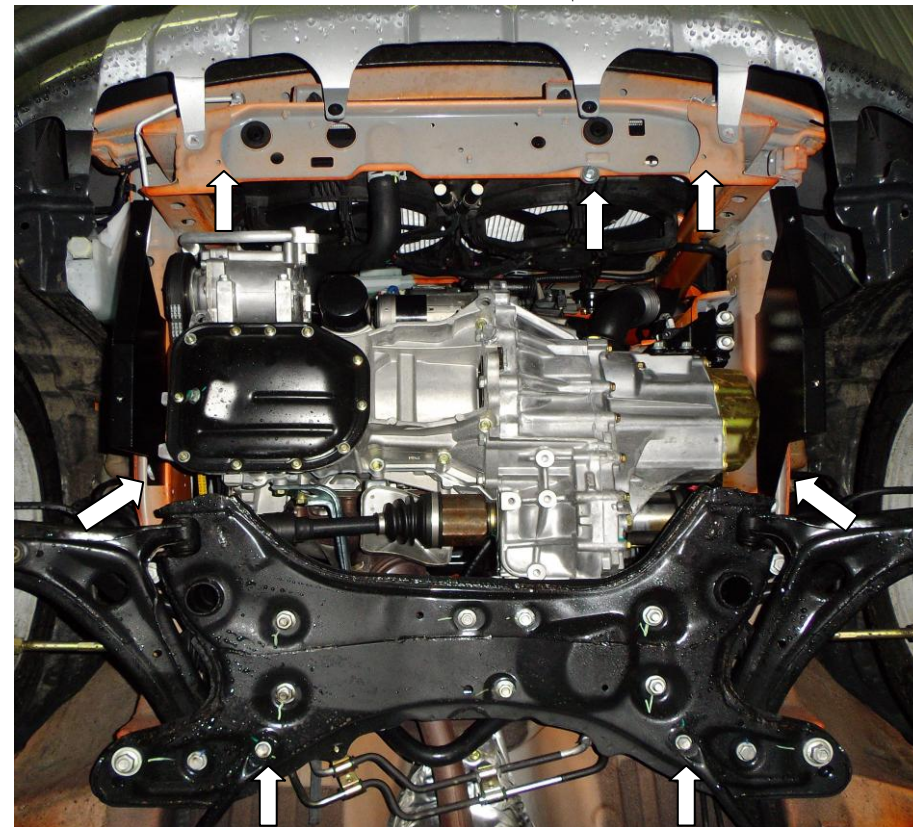


рис.1

1. Снять штатный пыльник.
2. Завести планки 10 над боковыми отверстиями балки двигателя и наживить болты 4 через шайбы 6, 7.
3. Наживить болт 4 в штатную гайку балки радиатора через шайбы 6, 7.
4. Отвернуть задние боковые штатные болты балки двигателя, рис.1.
5. Установить крылья 2, 3 к лонжеронам автомобиля в штатные гайки штатными болтами через шайбы 7.
6. Завести панель 1 одновременно пазами к установленным болтам, по бокам к крыльям 2, 3 болтами 5.
7. Прикрепить бампер к панели 1 штатным крепежом и болтами 4.
8. Затянуть все точки крепления.

**Защита закрывает картер двигателя, КПП, радиатор.**