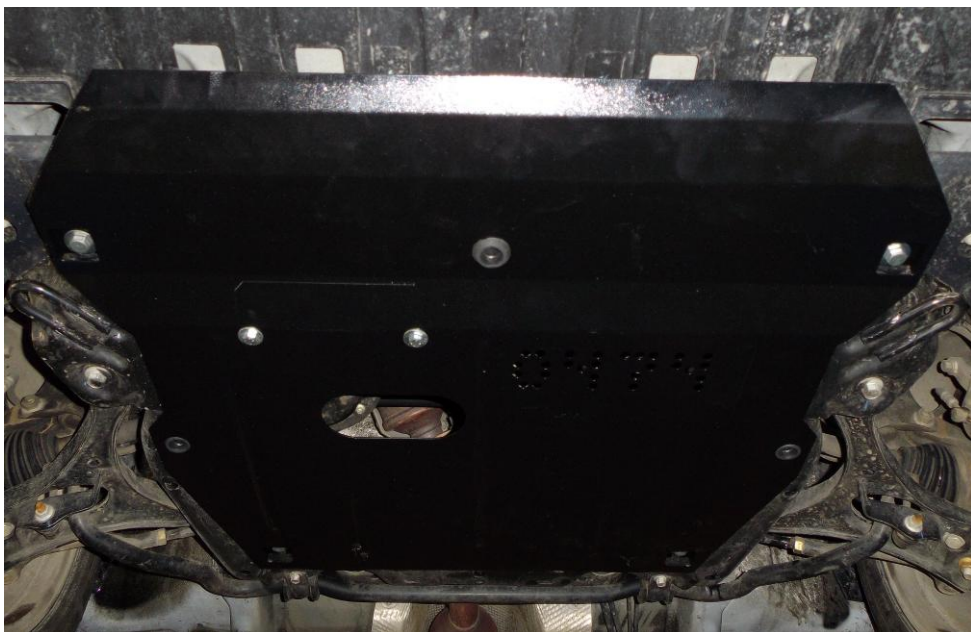


Рис.2



Защита картера

KOLCHUGA

1.0474.00

Great Wall Voolex C50 2013-



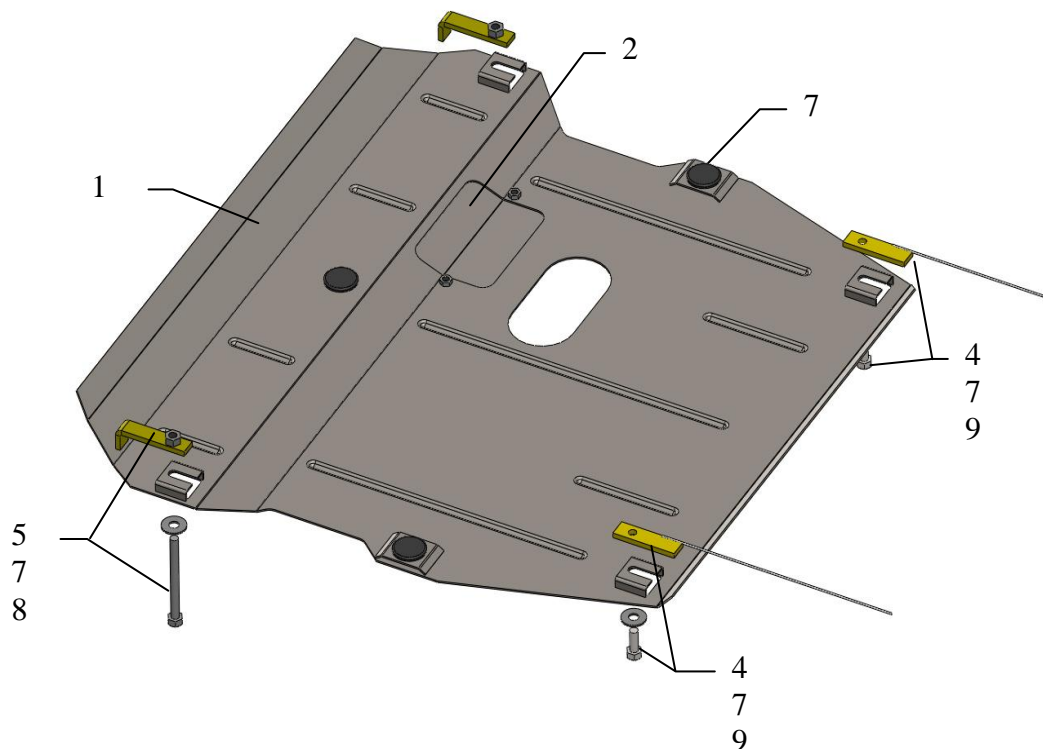
Защита 1.0474.00

Применяемость: *Great Wall Voolex C50 1.5turbo, M, 2013-*

Комплектность:

№ п/п	Наименование	Обозначение	Количество	Примечание
1	Панель	1.0474.00.6.003.516	1	
2	Крышка	1.0474.00.8.016.044	1	
3	Болт	M8x16	2	
4	Болт	M10x25	2	
5	Болт	M10x100	2	
6	Шайба	A8	2	
7	Шайба	A10	4	
8	Планка	018СБ	2	
9	Планка	СТП.8.006.015 с поводомком	2	
10	Амортизатор 30		3	

Схема сборки защиты картера и КПП.



Установка защиты



Рис.1

1. Просверлить либо сделать ножом отверстия в пластиковом пыльнике над передними боковыми отверстиями подрамника двигателя и наживить болты 5 через планки 8, рис.1.
2. Завести планки 9 над боковыми отверстиями балки двигателя и наживить болты 4, рис.1.
3. Завести панель 1 пазами сзади под болты 4, спереди под болты 5, рис.2,3.
4. Затянуть все точки крепления.

В защите имеются отверстие под слив масла и лючок под замену масляного фильтра.

Защита закрывает двигатель, КПП.

ВНИМАНИЕ!!! После монтажа защиты не допускается соприкосновение элементов защиты с движущимися элементами узлов и агрегатов автомобиля.