

Защита картера, КПП  
***Acura RDX***  
***1.0490.00***





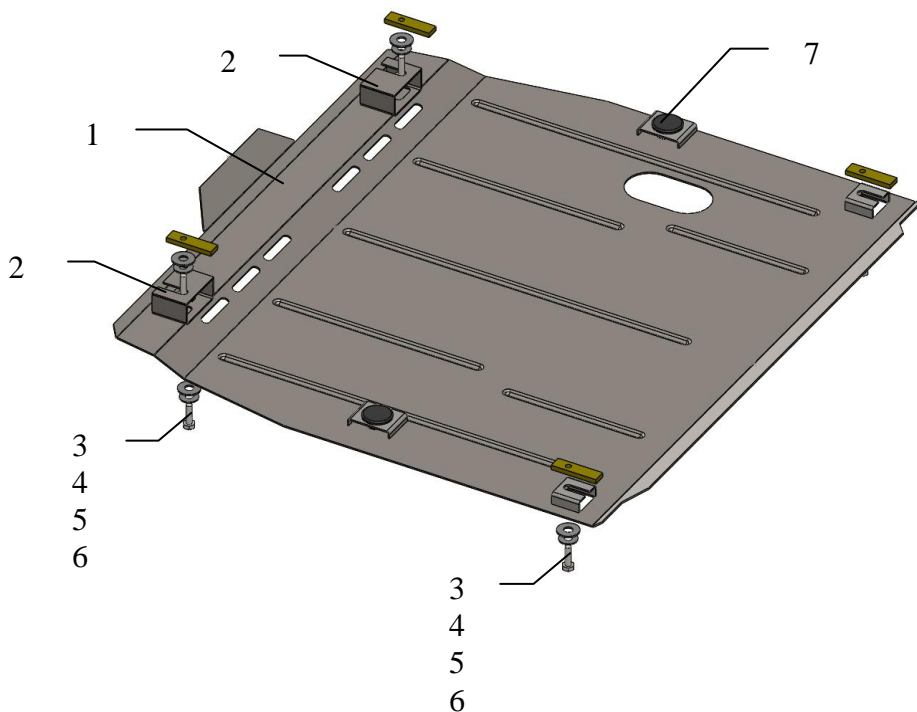
## Защита картера 1.0490.00

Применяемость: Acura RDX 3.5i, A, 2013-

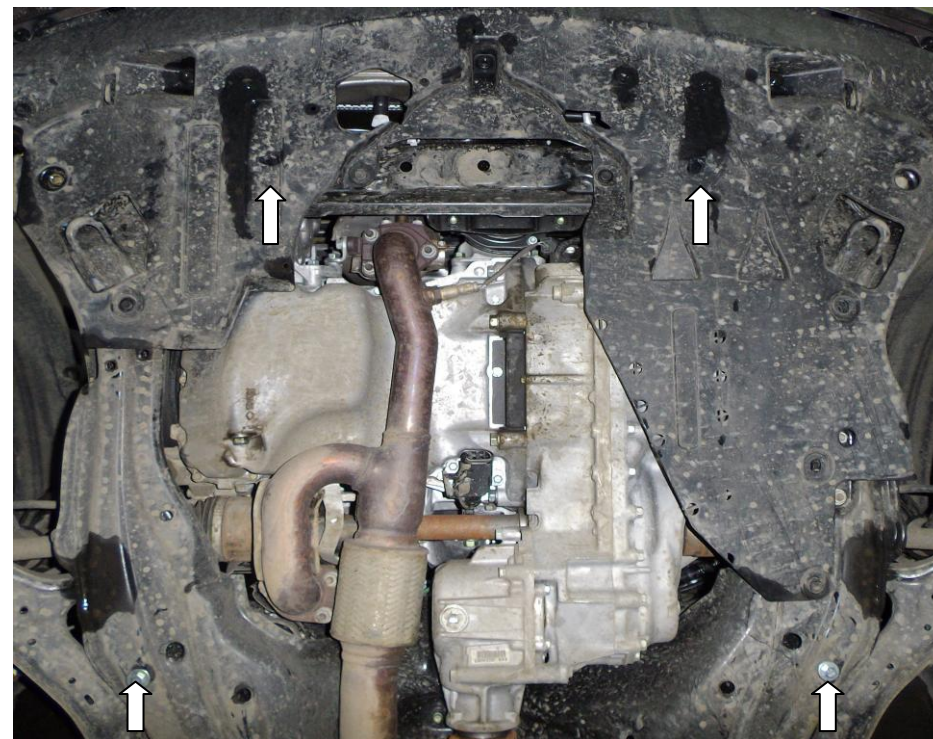
Комплектность:

№	Наименование	Обозначение	Количество	Примечание
1	Поддон	1.0490.00.6.003.533	1	
2	Кронштейн	1.0490.00.6.005.251 <td>1</td> <td></td>	1	
3	Болт	M8x25	6	
4	Шайба	A8	6	
5	Шайба	A10	6	
6	Планка	СТП.8.006.022	4	
7	Амортизатор 30		2	

Схема крепления защиты картера.



**ВНИМАНИЕ!!!** После монтажа защиты не допускается соприкосновение элементов защиты с движущимися элементами узлов и агрегатов автомобиля.



1. Демонтировать штатные пистоны крепления передней части пластикового пыльника и завести планки 6 в передние боковые отверстия подрамника, наживить болты 3 с шайбами 4, 5.
2. Установить кронштейны 2 пазами к болтам 3 и прорезать в пластике отверстия, установить болты 3 с шайбами 4, 5, рис.1.
3. Завести планки 6 над задними отверстиями подрамника и наживить болты 3 с шайбами 4, 5, рис.1.
4. Завести защиту пазами спереди и сзади к установленным болтам, рис.2, 3.
5. Все точки крепления затянуть.

Защита закрывает двигатель, КПП, имеет отверстия для слива масла.

