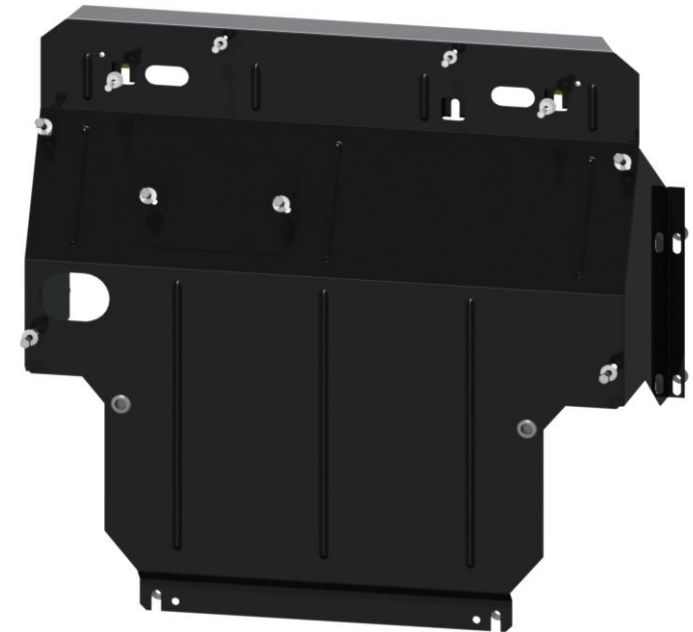




Защита картера, КПП

1.0494.00

Great Wall Haval M4

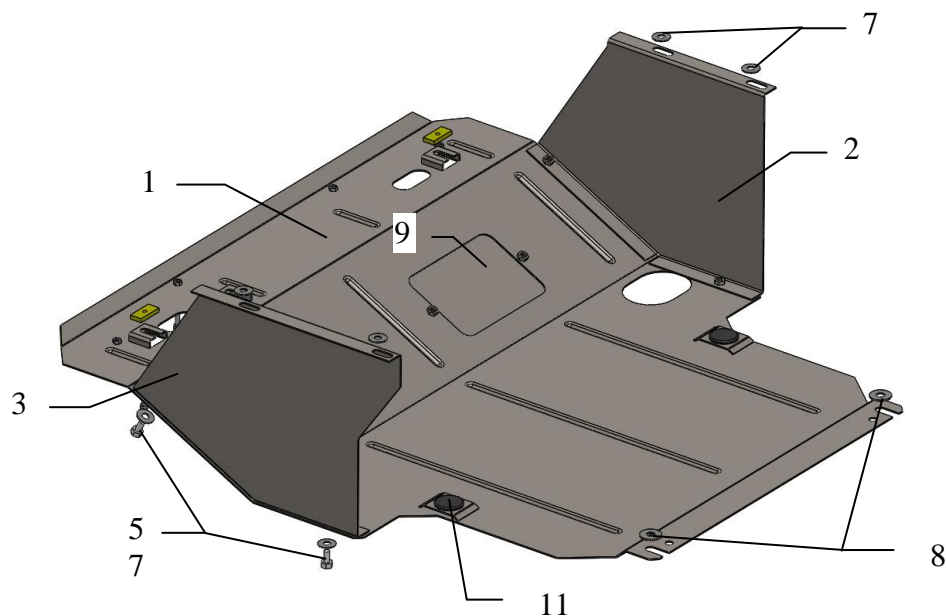


Защита 1.0494.00

Применяемость: *Great Wall Haval M4 1.5, M, 2013-*

Комплектность:

№ п/п	Наименование	Обозначение	Количество	Примечания
1	Панель	539	1	
2	Крыло	105	1	
3	Крыло	106	1	
4	Болт	M6x18	4	
5	Болт	M8x16	6	
6	Шайба	A6	4	
7	Шайба	A8	13	
8	Шайба	A10	2	
9	Панель	СТП.8.003.279	1	
10	Планка	СТП.8.006.018	2	
11	Амортизатор30		2	



ВНИМАНИЕ!!! После монтажа защиты не допускается соприкосновение элементов защиты с движущимися элементами узлов и агрегатов автомобиля.

Установка защиты



рис.1

1. Снять штатный пыльник.
2. Завести планки 10 над боковыми отверстиями балки радиатора и наживить болты 4 через шайбы 6, 7.
3. Наживить болт 4 в штатную гайку балки радиатора через шайбы 6, 7.
4. Отвернуть задние боковые штатные болты балки двигателя, рис.1.
5. Установить крылья 2, 3 к лонжеронам автомобиля в штатные гайки штатными болтами через шайбы 7.
6. Завести панель 1 одновременно пазами к установленным болтам, по бокам к крыльям 2, 3 болтами 5.
7. Прикрепить бампер к панели 1 штатным крепежом и болтами 4.
8. Затянуть все точки крепления.

Защита закрывает картер двигателя, КПП, радиатор.