

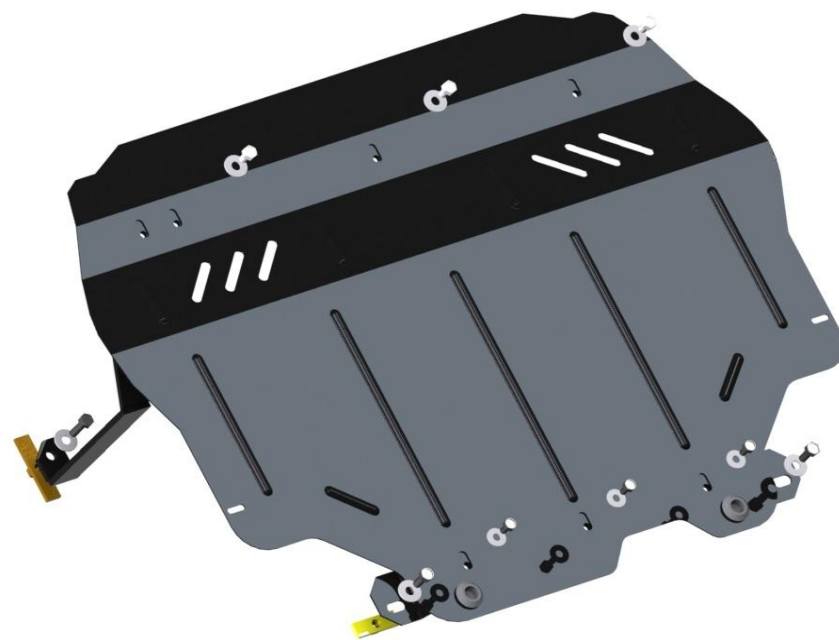


Защита картера, КПП

1.0498.00
VW CADDI 2012



рис.2

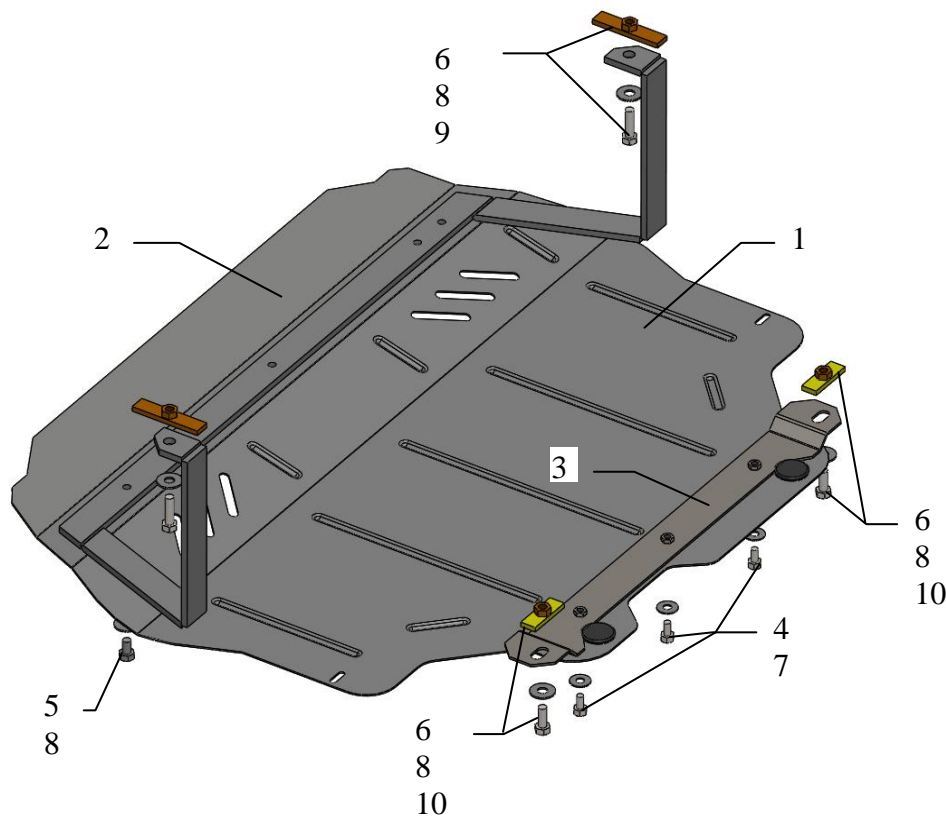


Защита 1.0498.00

Применяемость: **VW CADDY 1.6TDI 2012-**
(Caddy GP Start 1.6 TDI 5-G 102 л.с.)

Комплектность:

№ п/п	Наименование	Обозначение	Количество	Примечания
1	Панель	1.0498.00.8.003.1101	1	
2	Балка	1.0231.00.6.005.191	1	
3	Балка	1.0231.00.6.005.192	1	
4	Болт	M8x16	3	
5	Болт	M10x16	3	
6	Болт	M10x35	4	
7	Шайба	A8	3	
8	Шайба	A10	7	
9	Планка	СТП.8.006.016СБ	2	
10	Планка	СТП.8.006.017СБ	2	
11	Амортизатор 30		2	



Установка защиты



рис.1

1. Снять штатный пыльник.
2. Разобрать защиту на составные элементы.
3. Завести планку 9 в отверстия лонжеронов, рис.1,2.
4. Установить балку 2.
5. Над боковыми отверстиями в балке двигателя положить пластины 10 и закрепить балку 3 болтами 6.
6. Закрепить защиту на балках 2,3 болтами 4,5.

Защита закрывает двигатель, КПП.

ВНИМАНИЕ!!! После монтажа защиты не допускается соприкосновение элементов защиты с движущимися элементами узлов и агрегатов автомобиля.