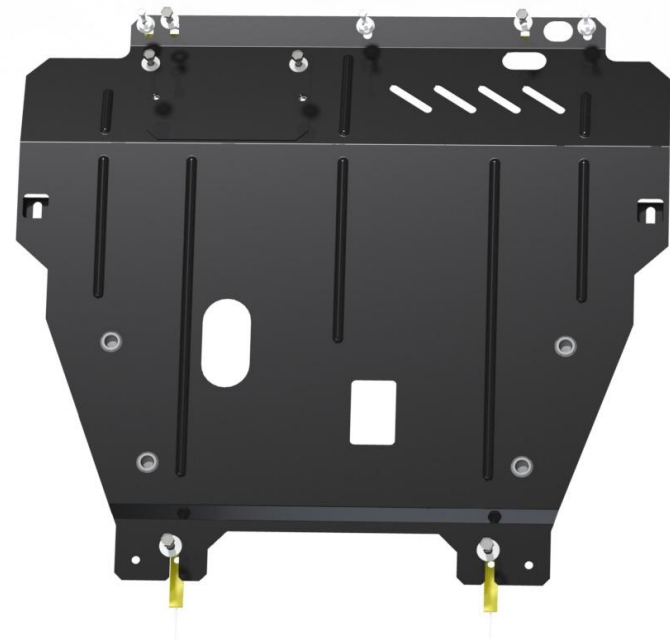


Защита картера, КПП

1.0500.00

Renault Megane 2013

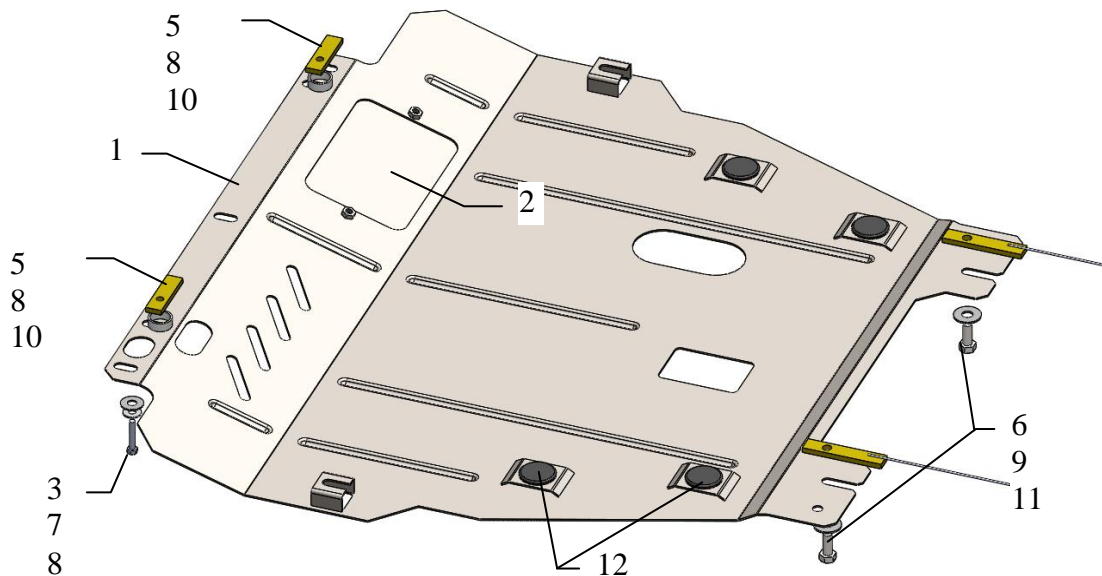


Защита 1.0500.00

Применяемость: *Renault Megane , 2.0i, вариатор, 2013-*

Комплектность:

№ п/п	Наименование	Обозначение	Количество	Примечания
1	Панель	1.0500.00.6.003.543	1	
2	Панель	СТП.8.003.279	1	
3	Болт	M6x35	3	
4	Болт	M8x16	2	
5	Болт	M8x25	2	
6	Болт	M10x25	2	
7	Шайба	A6	3	
8	Шайба	A8	7	
9	Шайба	A10	2	
10	Планка	СТП.8.006.022	2	
11	Планка	СТП.8.006.024	2	С поводком
12	Амортизатор 30		4	
13	Упор	СТП.8.010.002	2	Ф26, h=10mm



Установка защиты

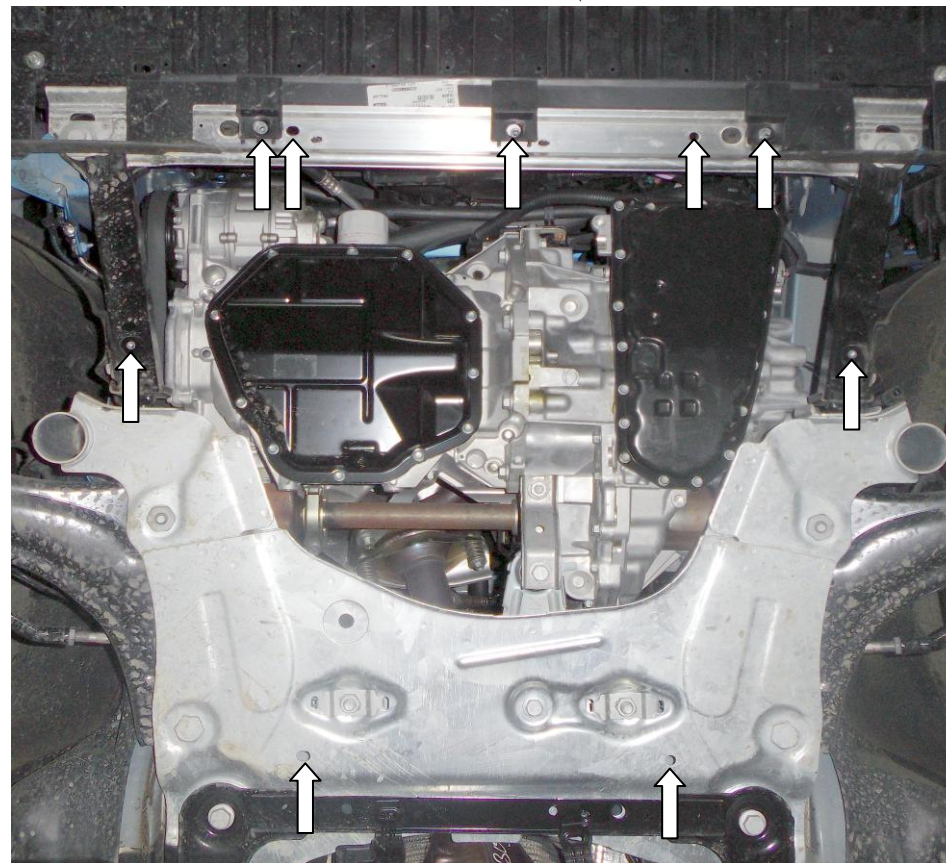


рис.1

1. Снять штатный пыльник.
2. Завести планки 11 над отверстиями балки двигателя и наживить болты 6, рис.1.
3. Наложить планки 10 над отверстиями в балке радиатора.
4. Завести защиту задними пазами под болты 6, спереди закрепить к балке радиатора болтами 5 к планкам 10 и болтами 3 в штатные гайки, рис. 2, 3.
5. Закрепить защиту по бокам штатным крепежом.
6. Затянуть все точки крепления.

Защита закрывает двигатель, КПП.

ВНИМАНИЕ!!! После монтажа защиты не допускается соприкосновение элементов защиты с движущимися элементами узлов и агрегатов автомобиля.