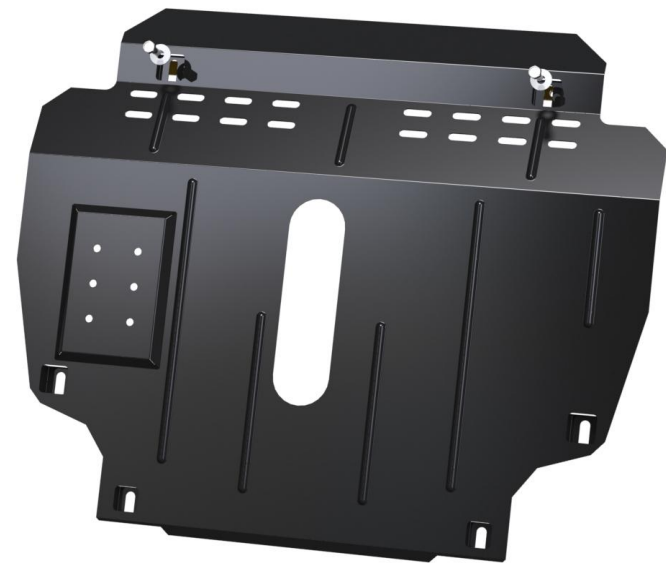


Защита картера, КПП

1.0501.00
Geely Emgrand X7

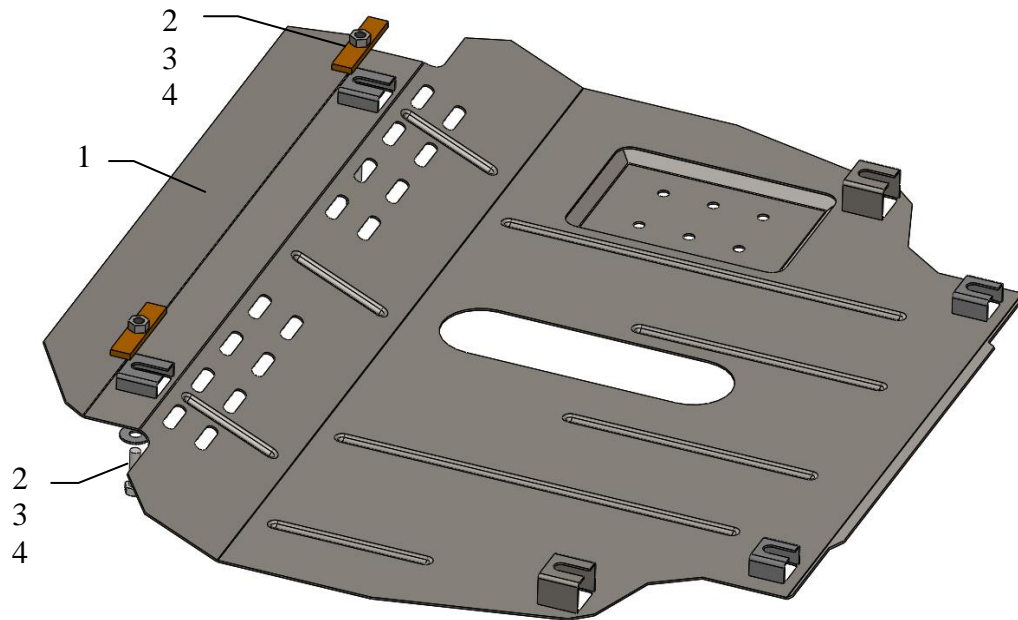


Защита 1.0501.00

Применяемость: *Geely Emgrand X7, 2.0M, 2.2A 2013-*

Комплектность:

№ п/п	Наименование	Обозначение	Количество	Примечания
1	Панель	1.0501.00.6.003.545	1	
2	Болт	M10x35	2	
3	Шайба	A10	2	
4	Планка	СТП.6.006.016СБ	2	



ВНИМАНИЕ!!! После монтажа защиты не допускается соприкосновение элементов защиты с движущимися элементами узлов и агрегатов автомобиля.

Установка защиты

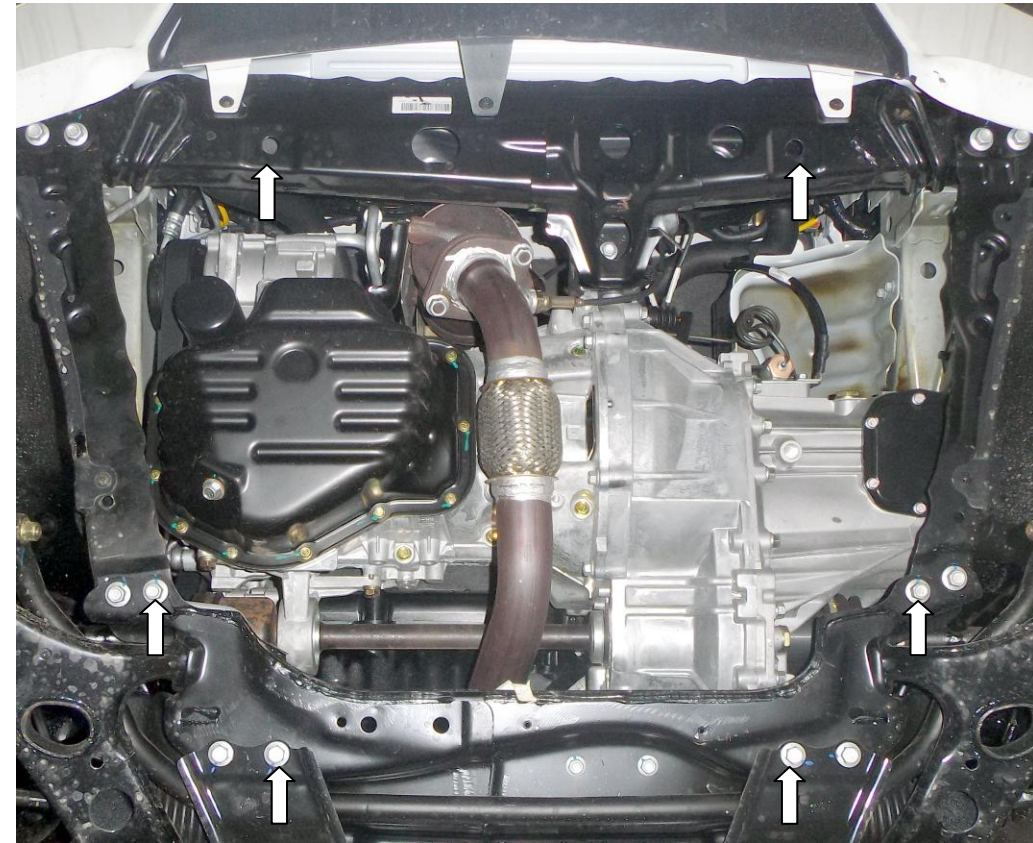


рис.1

1. Снять штатный пыльник.
2. Закрепить обратно тремя штатными болтами бампер автомобиля к балке радиатора.
3. Завести планки 4 над боковыми отверстиями балки радиатора и наживить болты 2, рис.1.
4. Отвернуть 4 штатных болта в балке двигателя, рис.1.
5. Завести защиту задними пазами под болты 2 и под штатные болты.
6. Затянуть все точки крепления.

Защита закрывает двигатель, КПП.

ВНИМАНИЕ!!! После монтажа защиты не допускается соприкосновение элементов защиты с движущимися элементами узлов и агрегатов автомобиля.