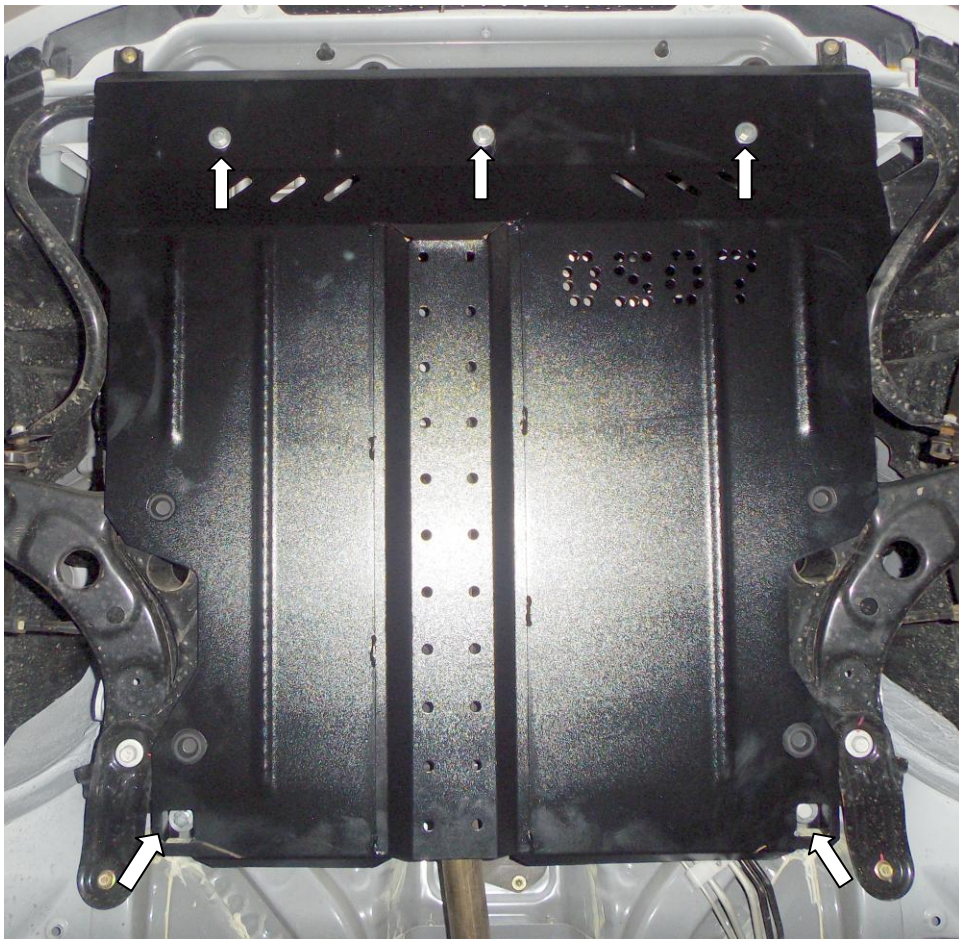


Рис.2



Защита картера, КПП

1.0507.00

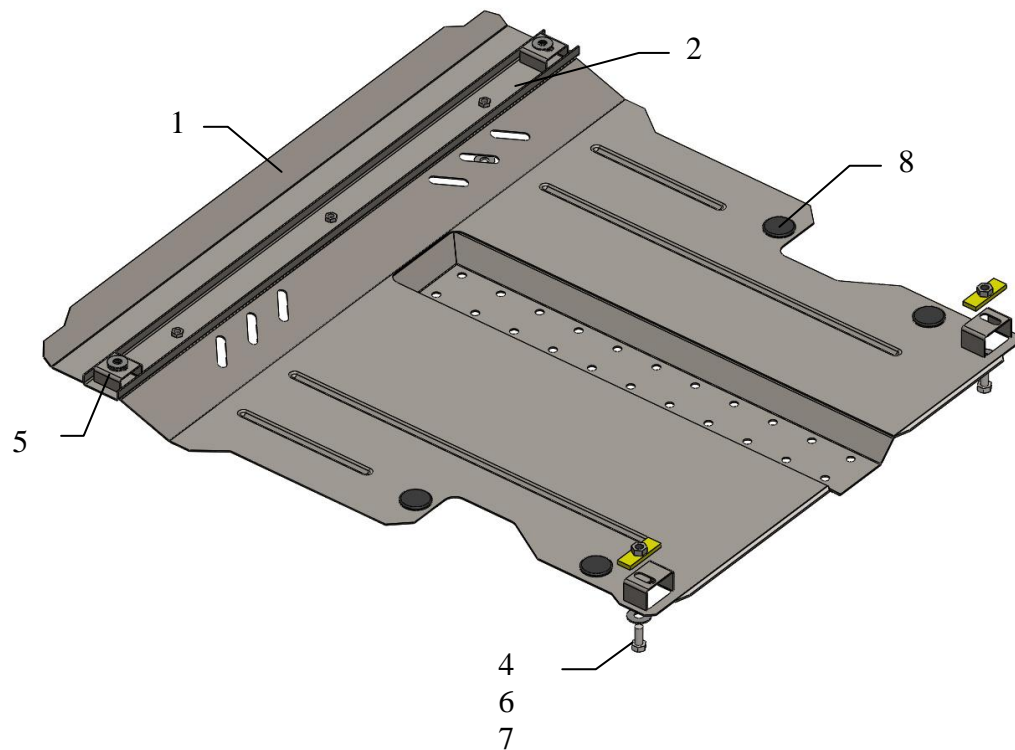
Faw V2

Защита 1.0507.00

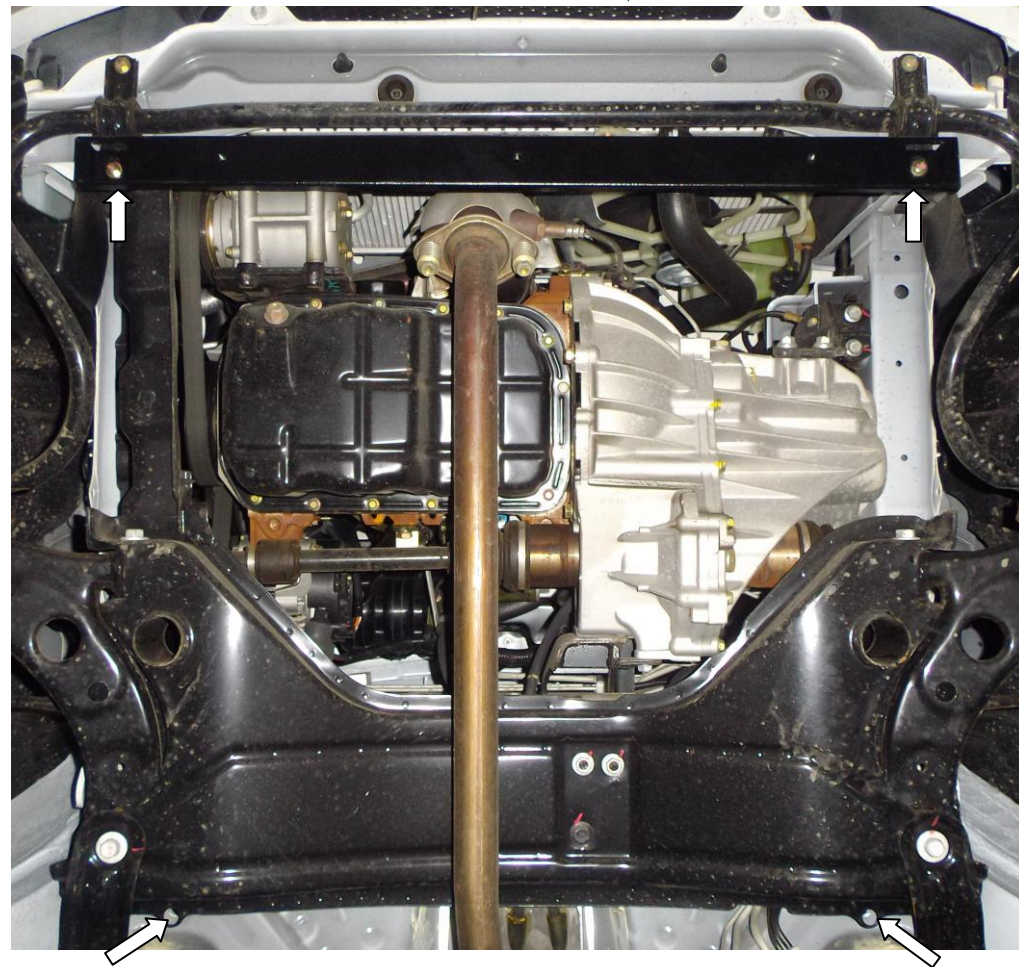
Применяемость: *Faw V2, 1.3 M, 2013- г.в.*

Комплектность:

№ п/п	Наименование	Обозначение	Количество	Примечания
1	Панель	1.0507.00.6.003.556	1	
2	Балка	1.0507.00.6.004.282	1	
3	Болт	M8x16	3	
4	Болт	M10x25	2	
5	Шайба	A8	9	
6	Шайба	A10	2	
7	Планка	СТП.6.006.017СБ	2	
8	Амортизатор		4	



Установка защиты



1. Открутить 2 болта крепления поперечного стабилизатора и закрепить под них балку 2 подложив по 3 шайбы А8, рис.1.
2. Закрепить панель 1 спереди к балке 2 болтами 3, сзади к отверстиям в подрамнике через планки 7, рис.2.
3. Затянуть все точки крепления.

ВНИМАНИЕ!!! После монтажа защиты не допускается соприкосновение элементов защиты с движущимися элементами узлов и агрегатов автомобиля.

Защита закрывает двигатель, КПП, радиатор.