

Защита картера, КПП

1.0528.00

VW Caddy 1.9SDI

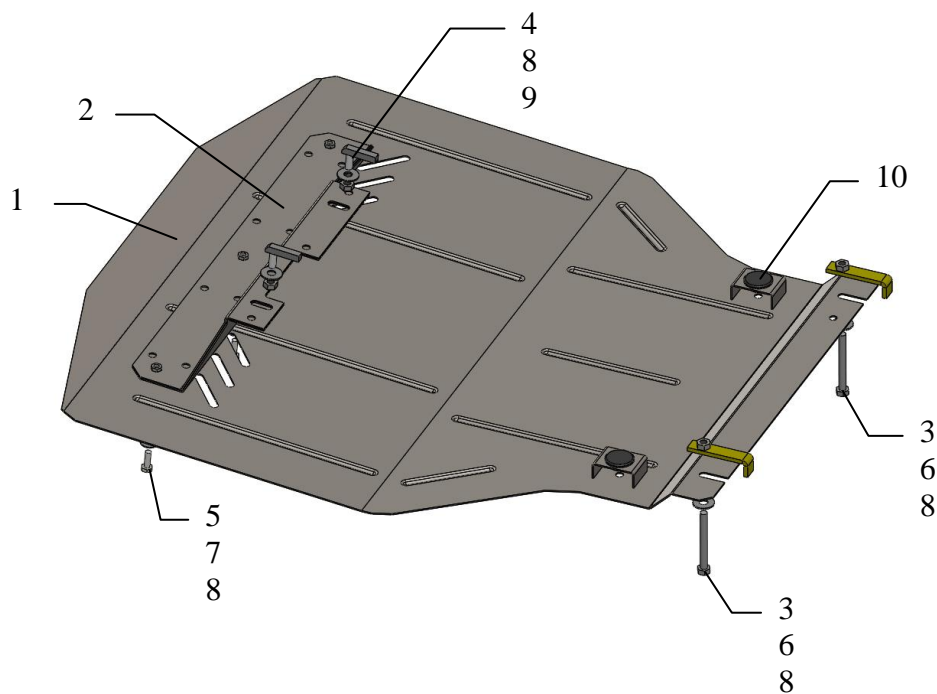
Защита 1.0528.00

Применяемость: (VW Caddy 1.9SDI, M, 1995-2003 г.в.)

Комплектность:

№ п/п	Наименование	Обозначение	Количество	Примечания
1	Панель	1.0528.00.6.003.579	1	
2	Кронштейн	1.0528.00.6.005.258	1	
3	Планка	СТП.6.006.018СБ	1	
4	Крепеж	СТП.6.004.001СБ	2	
5	Болт	M8x25	3	
6	Болт	M10x90	2	
7	Шайба	A8	3	
8	Шайба	A10	7	
9	Гайка	M10	2	
10	Амортизатор 30	---	2	

Схема сборки защиты картера .



Установка защиты

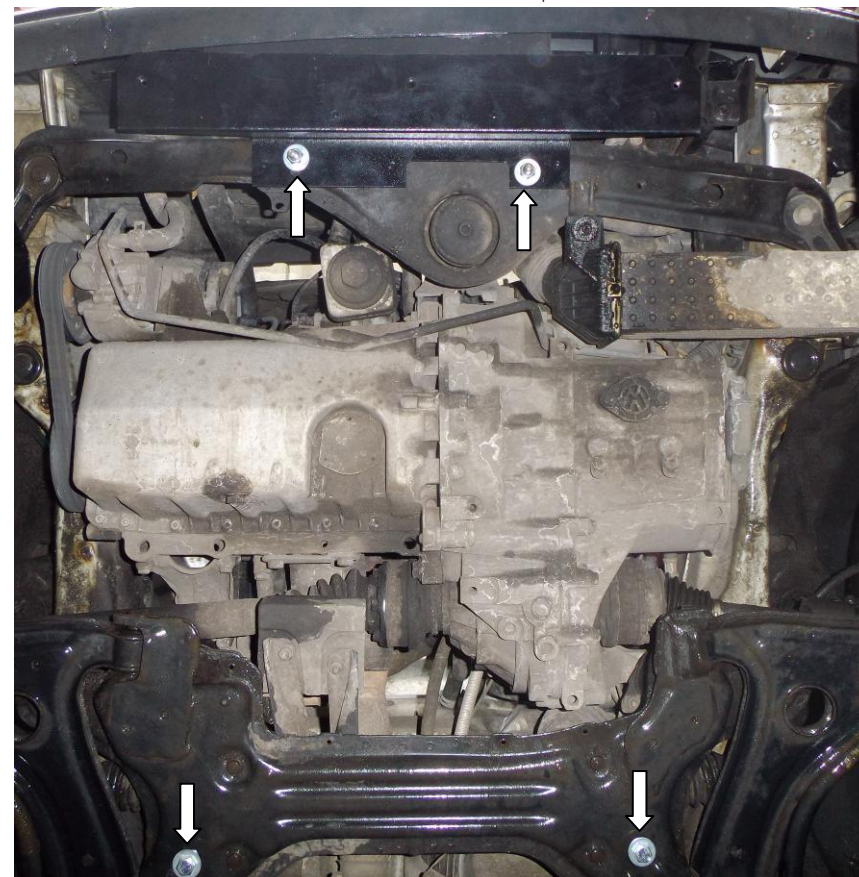


Рис.1

1. Завести крепеж 4 в отверстия в балке двигателя и установить кронштейн 2 гайками 9, рис.1.
2. Наложить планку 3 задними сквозными отверстиями балки крепления рычагов и наживить болты 6, рис.1.
3. Закрепить защиту сзади пазами к болтам 6, спереди к кронштейну 2 болтами 5, рис.2.
4. Все точки крепления затянуть.

Защита закрывает двигатель, КПП.

ВНИМАНИЕ!!! После монтажа защиты не допускается соприкосновение элементов защиты с движущимися элементами узлов и агрегатов автомобиля.