

Защита картера, КПП

1.0529.00

Volvo XC 60, 2008-

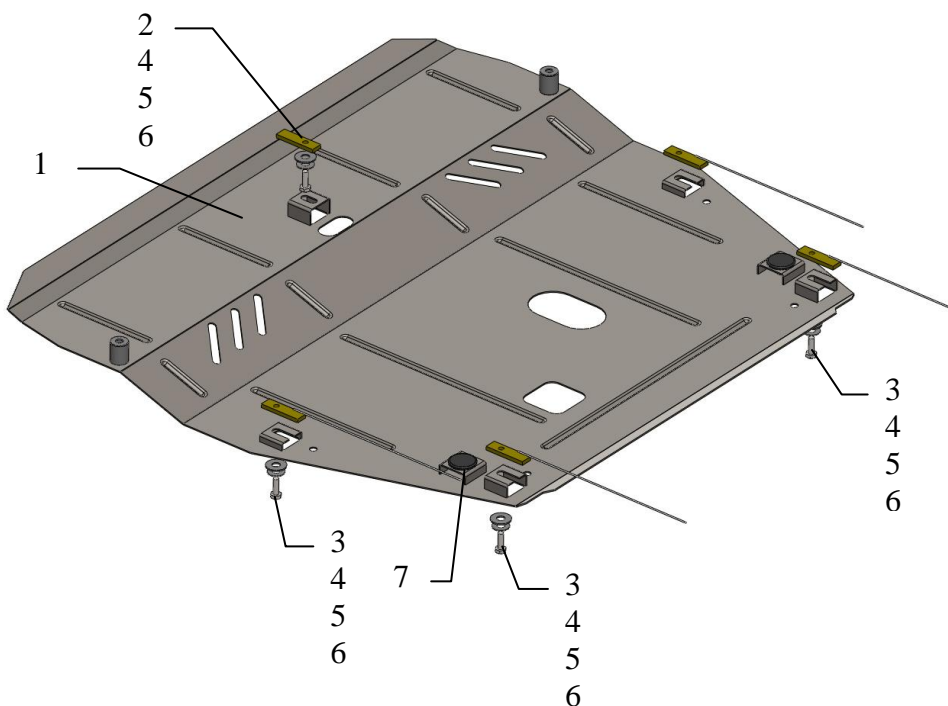
Защита 1.0529.00

Применяемость: (Volvo XC 60, 2.4TDI, A, 2008 г.в.)

Комплектность:

№ п/п	Наименование	Обозначение	Количество	Примечания
1	Защита картера	1.0529.00	1	
2	Планка	СТП.8.006.022	1	
3	Планка	СТП.8.006.022	4	С поводком
4	Болт	M8x25	5	
5	Шайба	A8	5	
6	Шайба	A10	5	
7	Амортизатор 30	---	2	

Схема сборки защиты картера .



ВНИМАНИЕ!!! После монтажа защиты не допускается соприкосновение элементов защиты с движущимися элементами узлов и агрегатов автомобиля.

Установка защиты

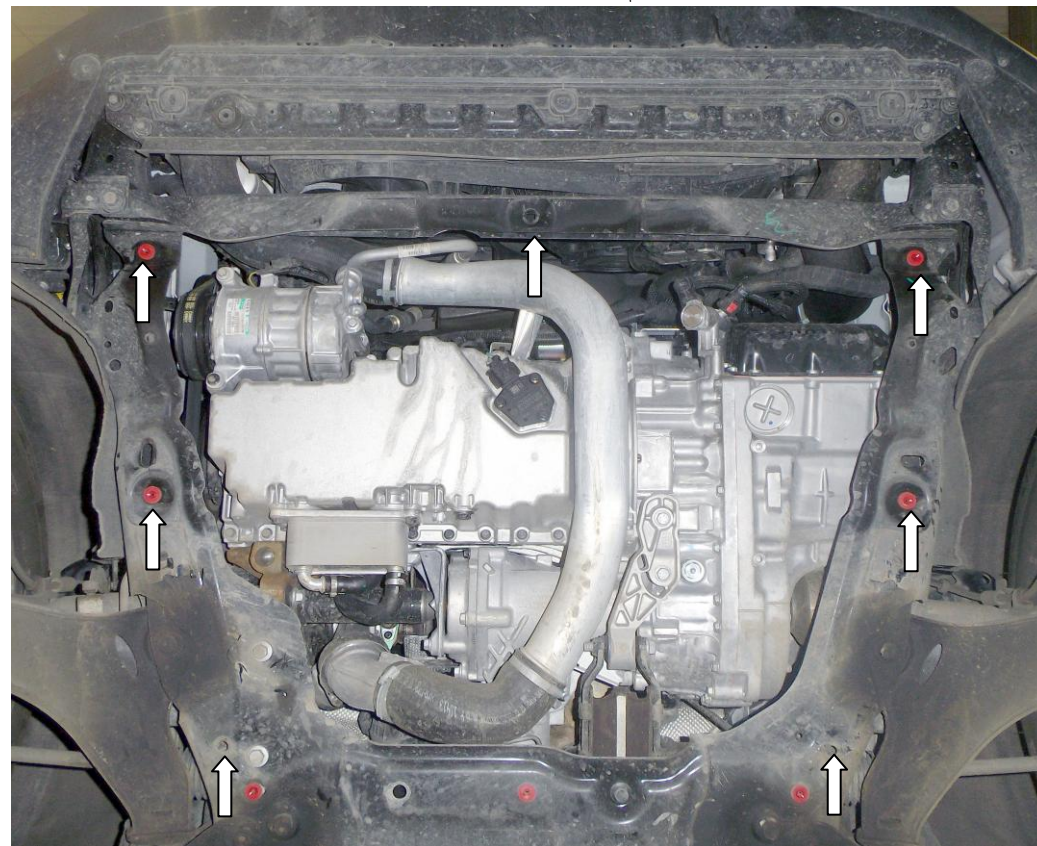


Рис.1

1. Снять штатный пыльник.
2. Демонтировать 3 штатных пластиковых пистона, рис.1.
3. Завести над боковыми отверстиями в подрамнике двигателя планки 3 и вернуть в них болты 3, рис.1.
4. Наложить планку 3 над передним центральным отверстием подрамника.
5. Закрепить защиту сзади пазами к болтам 4, спереди по центру болтом 4, рис.2.
6. Все точки крепления затянуть рис.2, 3.

Защита закрывает двигатель, КПП, имеется отверстие под слив масла.