

Защита картера, КПП

1.0534.00

Peugeot 208 GTI



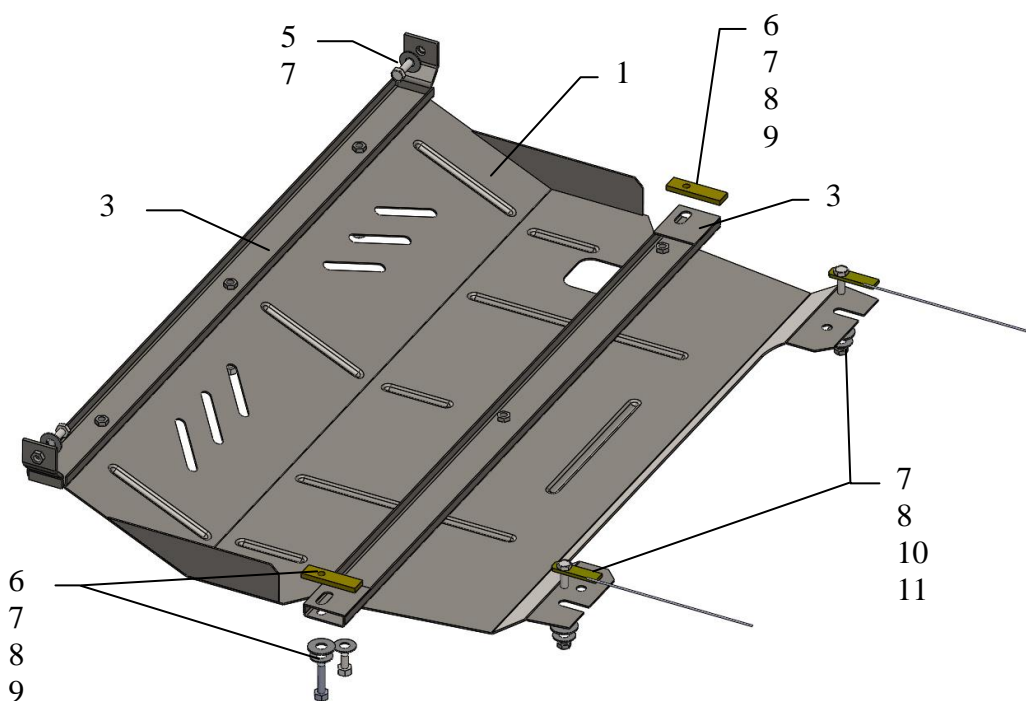
Защита 1.0534.00

Применяемость: *Peugeot 208, 1.6THP, 2013*

Комплектность:

№ п/п	Наименование	Обозначение	Количество	Примечание
1	Панель	1.0534.00.6.003.534	1	
2	Балка	1.0510.00.6.004.279	1	
3	Балка	1.0534.00.6.004.291	1	
4	Болт	8x16	6	
5	Болт	8x25	2	
6	Болт	8x35	2	
7	Шайба	A8	12	
8	Шайба	A10	4	
9	Планка	СТП.8.006.022	2	С поводком
10	Крепеж	521.6.013.004	2	С поводком
11	Гайка М8		2	

Схема сборки защиты.



ВНИМАНИЕ!!! После монтажа защиты не допускается соприкосновение элементов защиты с движущимися элементами узлов и агрегатов автомобиля.

Установка защиты

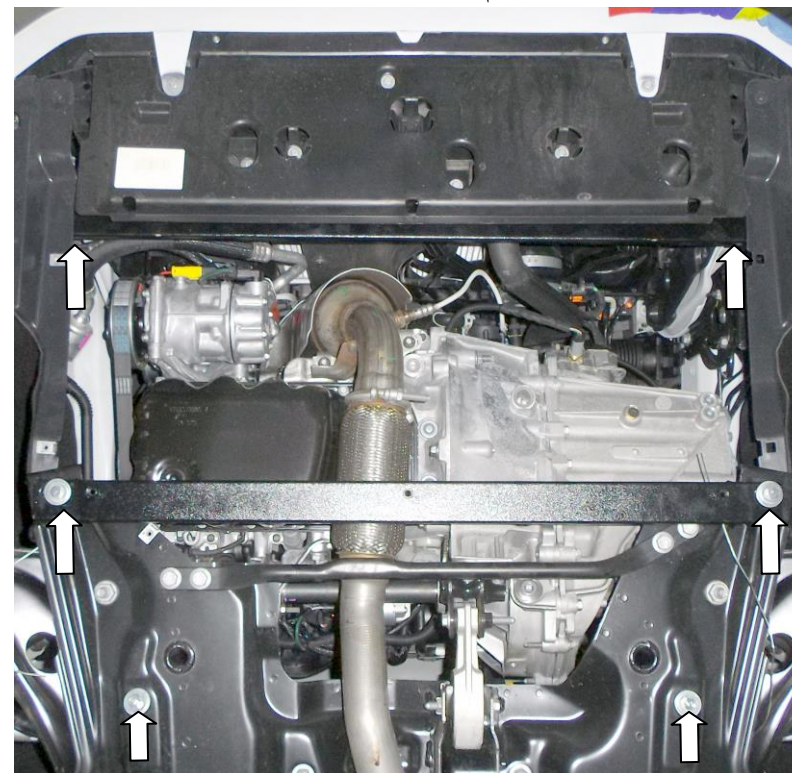


Рис.1

1. Снять штатный пыльник.
2. Закрепить балку 2 в штатные отверстия балки двигателя болтами 6 через планки 9, рис.1.
3. Закрепить балку 3 в штатные проушины рамы радиатора слева и справа болтами 5, рис.1
4. Завести крепеж 10 в боковые отверстия балки двигателя и наживить гайки 11 с шайбами 7,8, рис.1.
5. Завести панель пазами под установленные гайки 11, спереди и по центру закрепить болтами 4 к установленным балкам.
6. Затянуть все точки крепления.

Защита закрывает радиатор, КПП, картер двигателя. Имеется отверстие под слив масла.