

Защита картера, КПП

1.0549.00

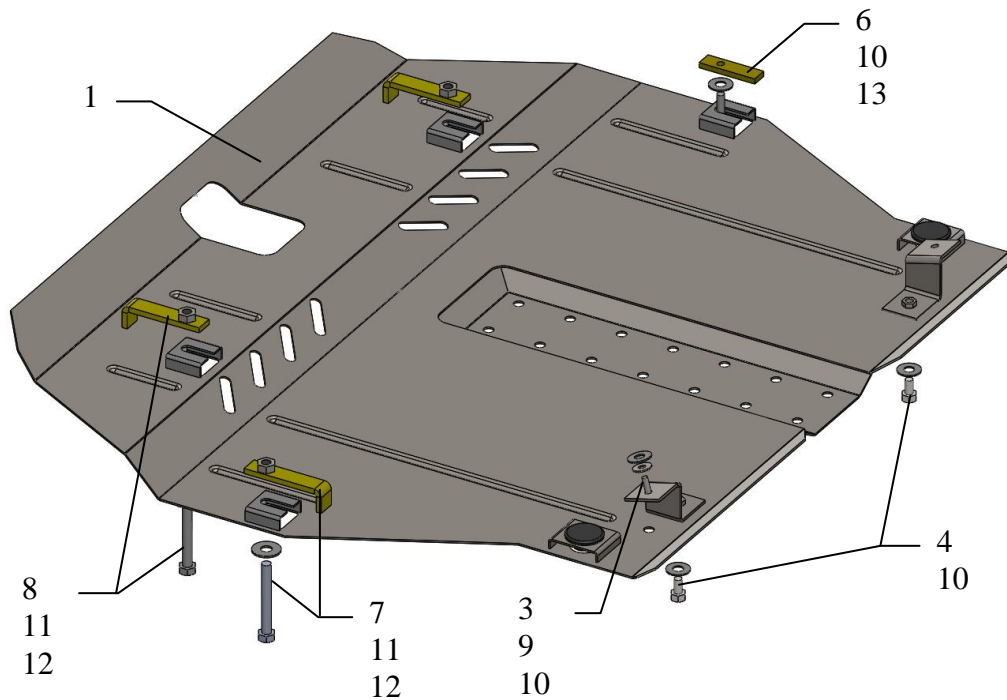
Лас J5, J6

Защита 1.0549.00

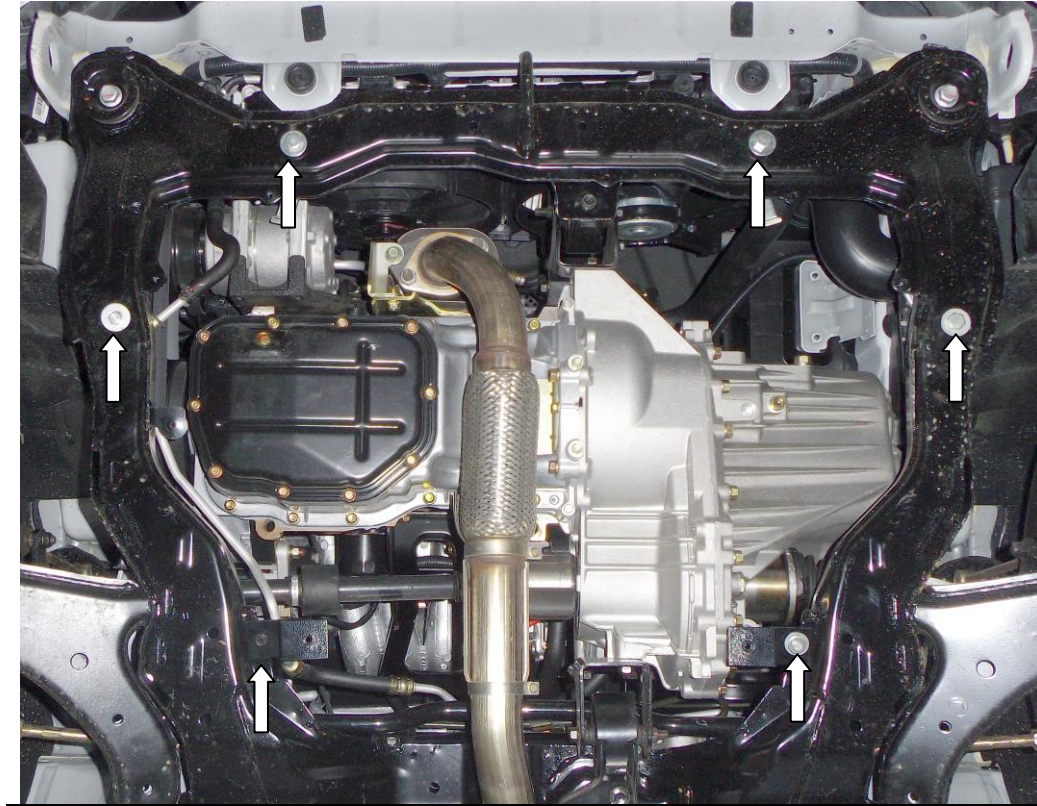
Применяемость: *Лас J5, J6, 1.5 M-A 2014-*

Комплектность:

№ п/п	Наименование	Обозначение	Количество	Примечания
1	Панель	1.0549.00.6.003.603	1	
2	Кронштейн	1.0549.00.6.005.269	2	
3	Болт	M6x20	1	
4	Болт	M8x16	2	
5	Болт	M10x25	4	
6	Болт	M8x80	1	
7	Болт	M10x80	1	
8	Болт	M10x75	2	
9	Шайба	A6	1	
10	Шайба	A8	4	
11	Шайба	A10	3	
12	Планка	СТП.6.006.018СБ	2	
13	Планка	СТП.8.006.022	2	
14	Амортизатор 30		2	



Установка защиты



1. Наложить планки 12 над передними отверстиями подрамника двигателя и наживить болты 8, рис.1.
2. Наложить планку 12 над боковым отверстием подрамника двигателя (слева по ходу автомобиля) и наживить болт 7, рис.1.
3. Наложить планку 13 над боковым отверстием подрамника двигателя (справа по ходу автомобиля) и наживить болт 6, рис.1
4. Закрепить кронштейны 2 в задней части подрамника, рис.1, 2.
5. Завести панель 1 пазами под установленные болты и закрепить к кронштейнам 2 болтами 4, рис.3.
6. Затянуть все точки крепления.

ВНИМАНИЕ!!! После монтажа защиты не допускается соприкосновение элементов защиты с движущимися элементами узлов и агрегатов автомобиля.

Защита закрывает двигатель, КПП, радиатор.