

ОPEL KADETT

Кузов:

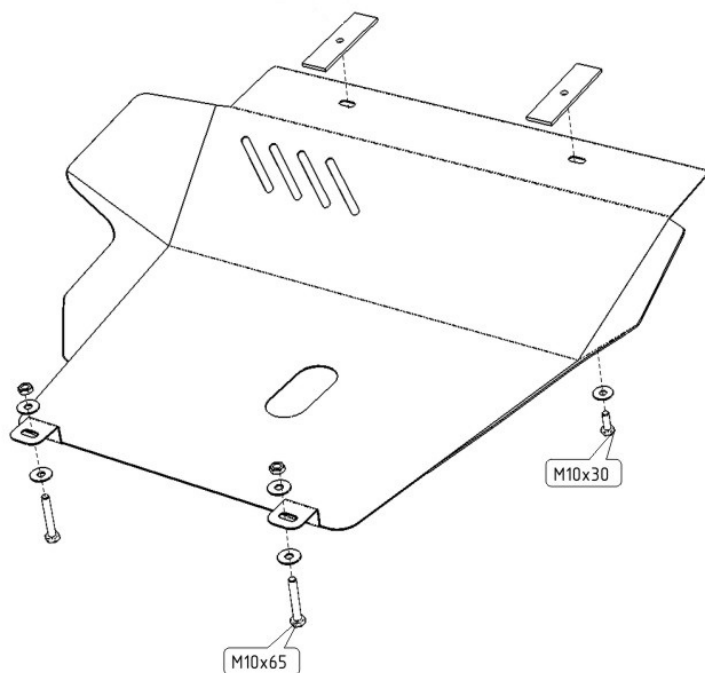
год вып.: 1984-1991 ;

Объем: Все

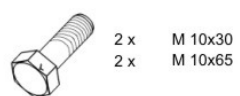
VIN:-

МКПП

Тип: 1.9009.00



1. Установить закладные пластины поверх балки радиатора.
2. Передняя часть защиты крепится к установленным планкам.
3. Задняя часть крепится к балке переднего моста.
4. Все точки крепления затянуть.



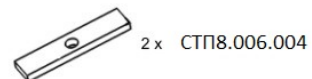
2 x M 10x30
2 x M 10x65



6 x 10



2 x Гайка M10



2 x СТП8.006.004