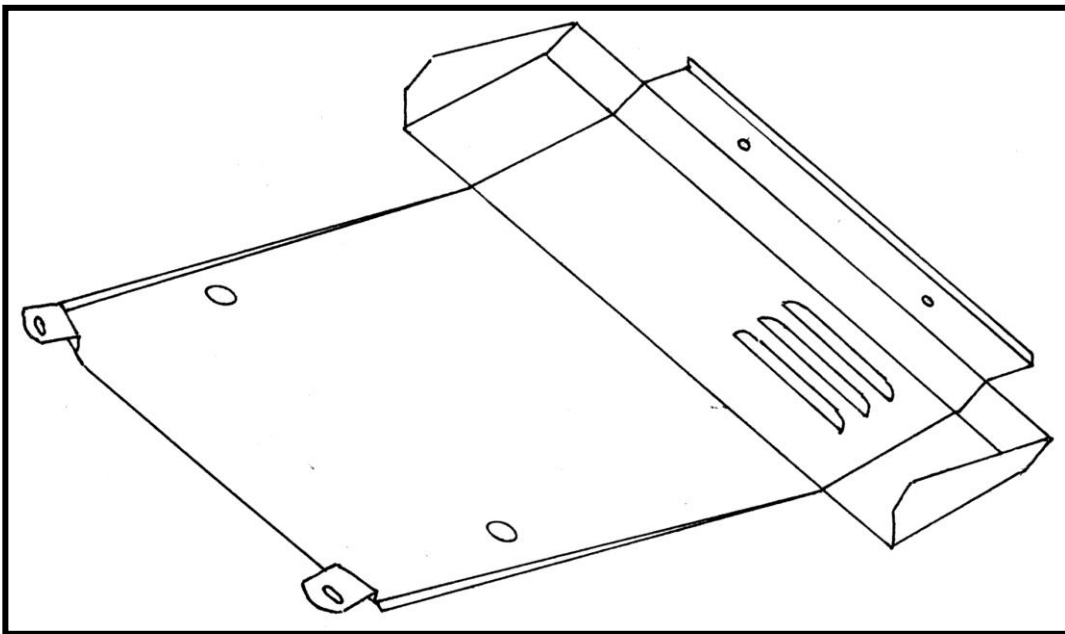


VW Golf II \Jetta Защита № 1.9022.00



1. Разобрать защиту на составные элементы.
2. Вставить специальные болты в отверстия на балке радиатора и закрепить на них переднюю часть защиты.
3. Заднюю часть крепить через отверстия в балке переднего моста болтами (М 10 х 75) с гайкой.
4. Затянуть все точки крепления.

Комплектность:

- | | |
|--------------------|---------|
| 1. Болт М 10 х 75 | - 2 шт. |
| 2. Болт спец. | - 2 шт. |
| 3. Гайка М 10 | - 4 шт. |
| 4. Шайба ϕ 10 | - 4 шт. |