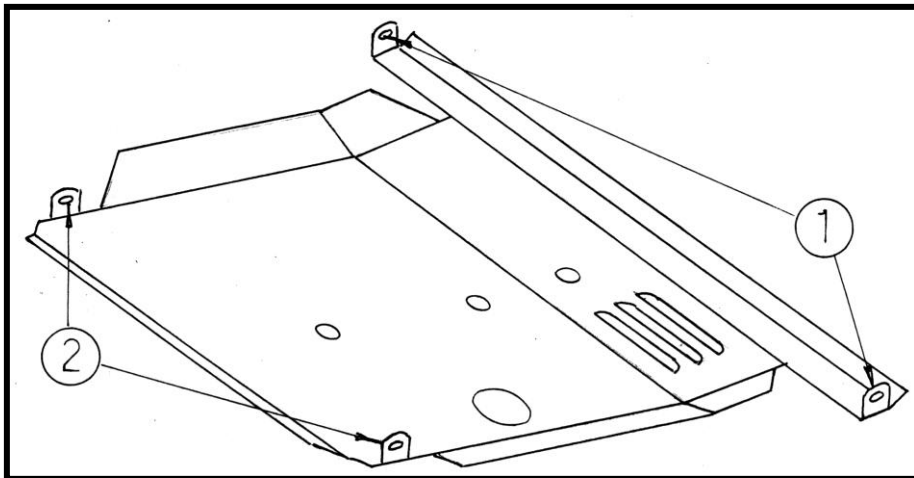


NISSAN Almera Защита № 15.025



1. Разобрать защиту на составные элементы.
2. Переднюю часть защиты прикрепить к транспортновочным проушинам болтами 1 (М 10 х 40) с гайкой через специальную шайбу.
3. заднюю часть прикрепить в точках 2 болтами (М 10 х 20) с гайкой.
4. Затянуть все точки крепления.

Комплектность:

1. Болт (М 10 х 20)	- 2 шт.
2. Болт (М 10 х 40)	- 2 шт.
3. Гайка (М 10)	- 4 шт.
4. Шайба ϕ 10	- 4 шт.
5. Шайба спец.	- 2 шт.