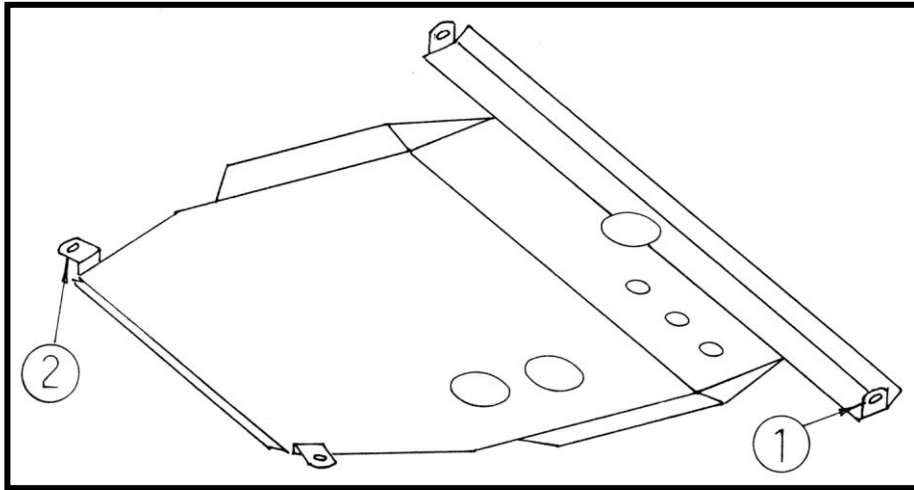


TOYOTA Avensis Защита № 24.030



1. Снять крепеж с защиты.
2. Передняя часть защиты крепится к транспортировочным проушинам 1 болтами (М 10 х 40) с гайками.
3. Задняя часть защиты крепится к подрамнику болтами 2 (М 10 х 80) и гайками.
4. Затянуть все точки крепления.

Комплектность:

- | | |
|--------------------|---------|
| 1. Болт М 10 х 40 | - 2 шт. |
| 2. Болт М 10 х 80 | - 2 шт. |
| 3. Шайба ϕ 10 | - 4 шт. |
| 4. Гайка М 10 | - 4 шт. |